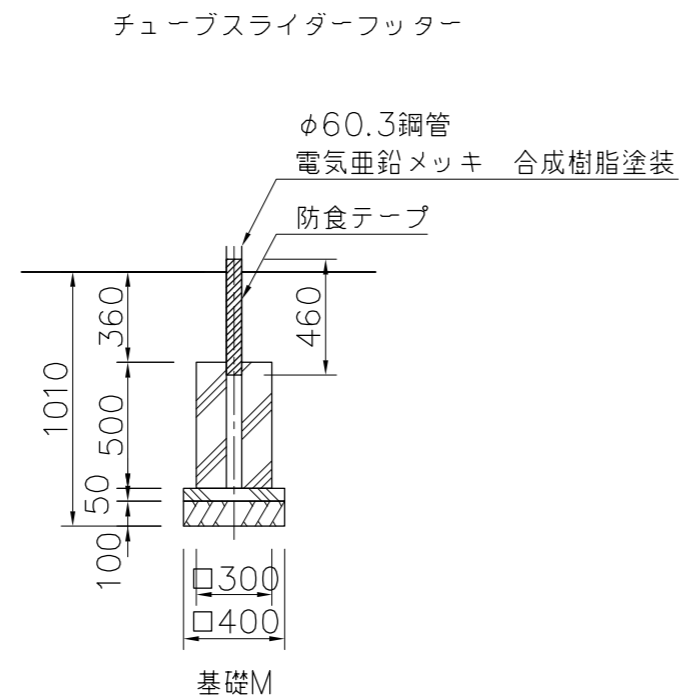
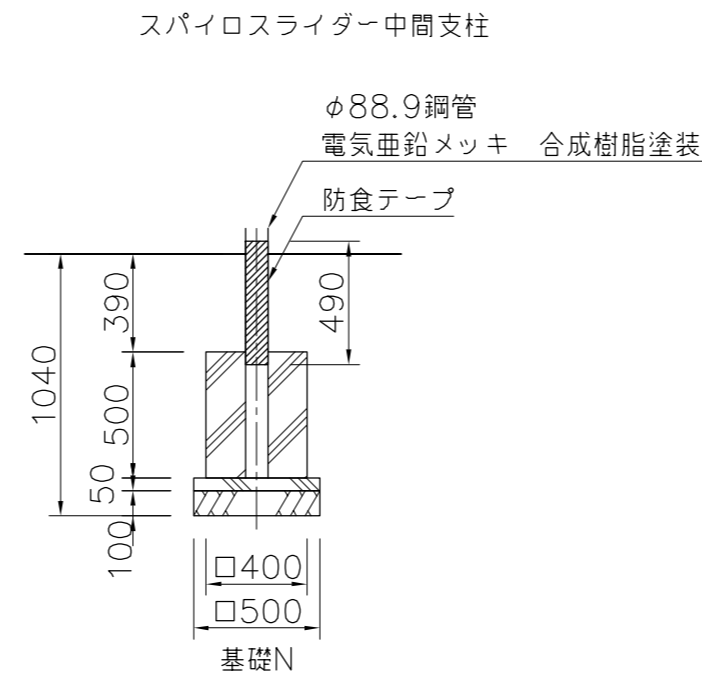


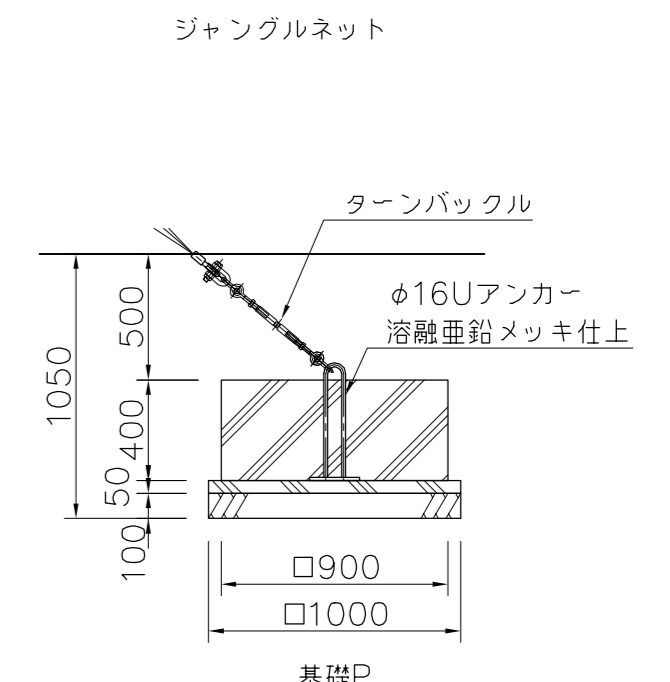
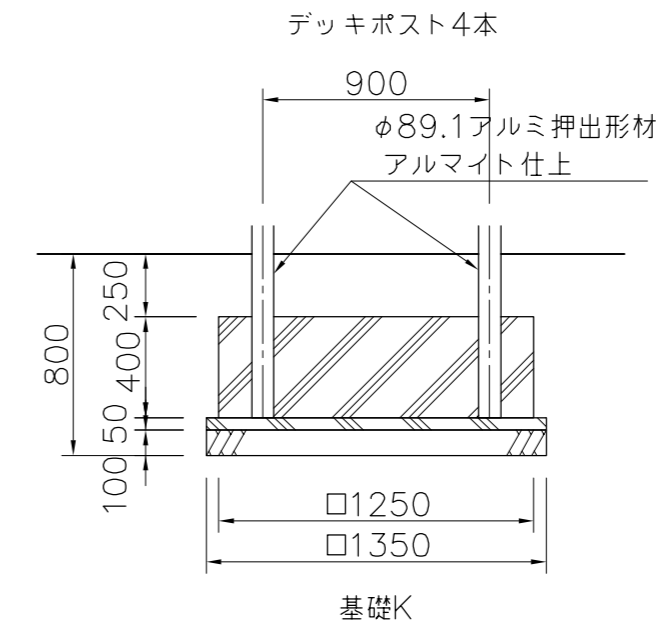
※基礎L施工は現場打ちとしスリーブ
抜きを行わないで下さい。



※基礎M施工は現場打ちとしスリーブ
抜きを行わないで下さい。



※基礎N施工にはスリーブ抜き
を行わないで下さい。

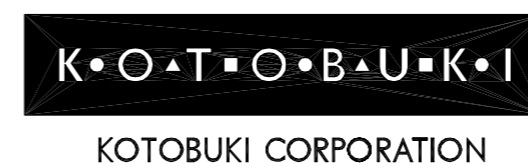


※基礎P施工にはスリーブ抜き
を行わないで下さい。

基礎詳細図 S=1/30

※一部部材はASTM（米国材料試験協会）規格に準ずるもので、
インチサイズを 1"=25.4mmでミリメートルに換算して表記しています。

△		
△		
△		
△		
△		



PROJECT	DATE	SCALE	FILE NO.
プレイポートワンダー サファリ (基礎図)	2019/04/01	1/50	
	DRAWN	CHECKED	
	酒井	山本	北村
DWG. NO.	E3P1500-003		
	2		