

Kラウンドポスト
 マルチクランプ
 ワンダー四角デッキ
 スパイロスライダー
 パオバブパネル(高)
 きりんクライム
 ツリーハウス

 どうぶつでんわ

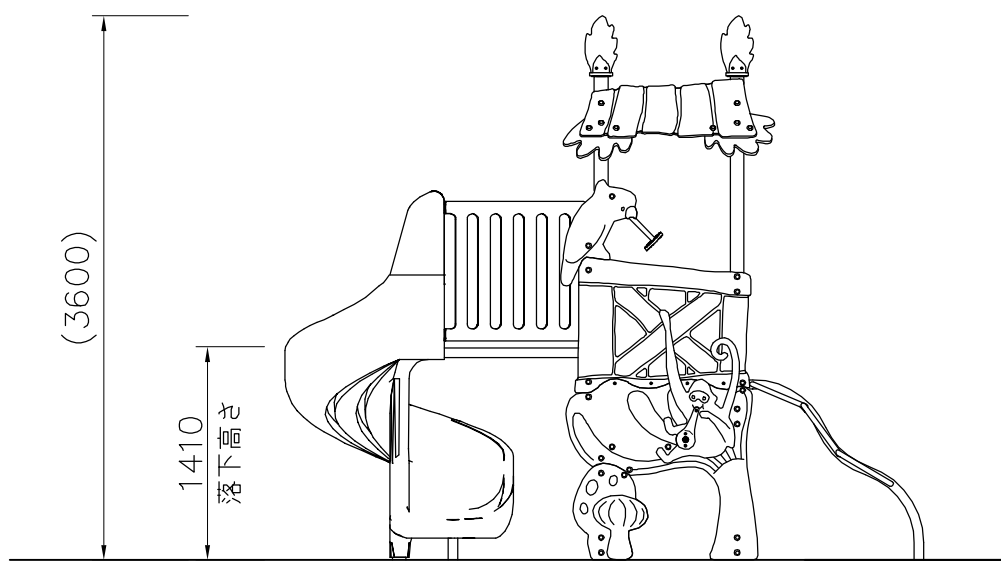
 つるくさラダー
 ハンドループ
 パネルゲート

 質量

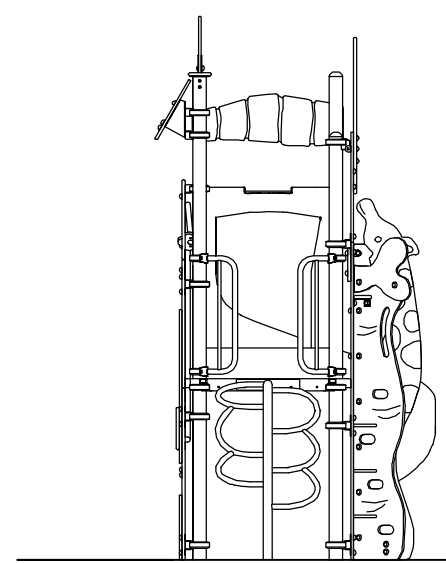
φ89.1アルミ押出型材 アルマイト仕上(ブラウン)
 アルミ合金鋳物 合成樹脂塗装(アースグレー)
 t3.2パンチング鋼板 ノンスリップコーティング(ブルーグレー)
 ポリエチレン成形品
 t19HPEパネル(ベージュ/グリーン)
 t19HPEパネル(ベージュ/ブルー/イエロー/レッド/グリーン)
 t19HPEパネル(ベージュ/イエロー/レッド/グリーン)
 t3.2鋼板 電気亜鉛メッキ 合成樹脂塗装(ダークブラウン)
 t19HPEパネル(ベージュ/ブルー/イエロー/レッド/グリーン)
 t3.2鋼板/φ34鋼管 電気亜鉛メッキ 合成樹脂塗装(ライムグリーン)
 φ60.5鋼管/φ34鋼管 電気亜鉛メッキ 合成樹脂塗装(グリーン)
 φ34鋼管 電気亜鉛メッキ 合成樹脂塗装(シルバー)
 t19HPEパネル(ベージュ)

 708kg

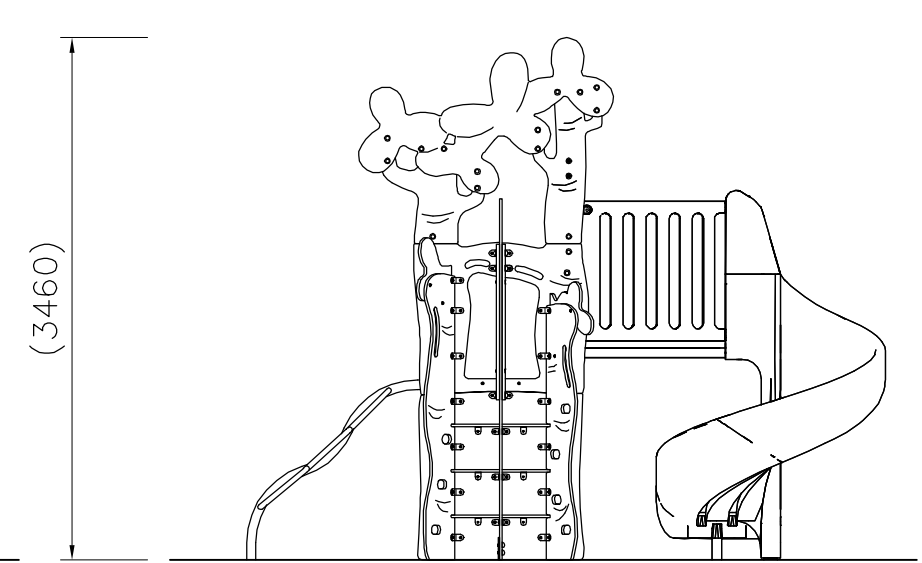
⚠ 設置上の注意
 ・本製品の専有スペースとしての安全領域を確保すること。
 ・落下等による危険を最少にするために安全領域内の設置面には適切な衝撃吸収性を有する材料を敷設すること。
 ・本製品はおおむね3才~6才を対象にデザインされています。
 ・本製品はJPFA-SP-S:2024に準拠した製品です。
 ・本製品は(一社)日本公園施設業協会の団体加入する公園施設団体賠償責任保険制度を適用します。



外観図 A矢視図 S=1/50



外観図 C矢視図 S=1/50



外観図 B矢視図 S=1/50