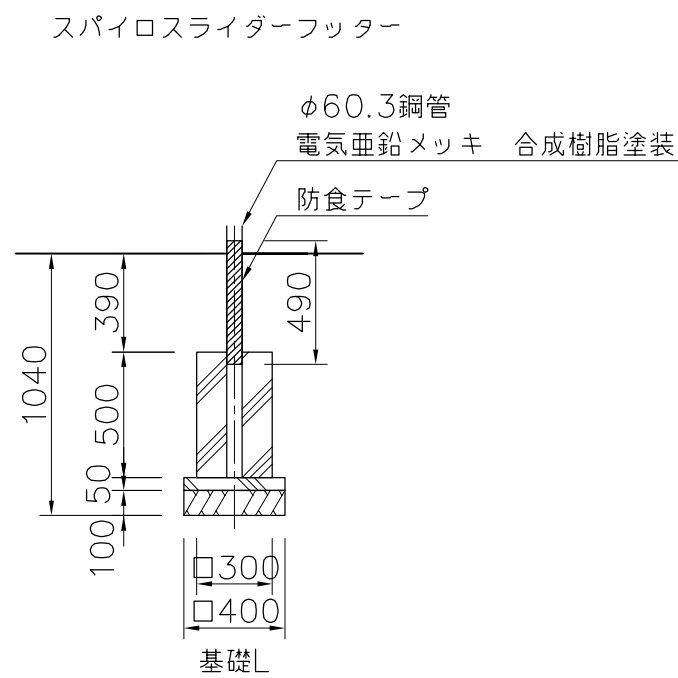
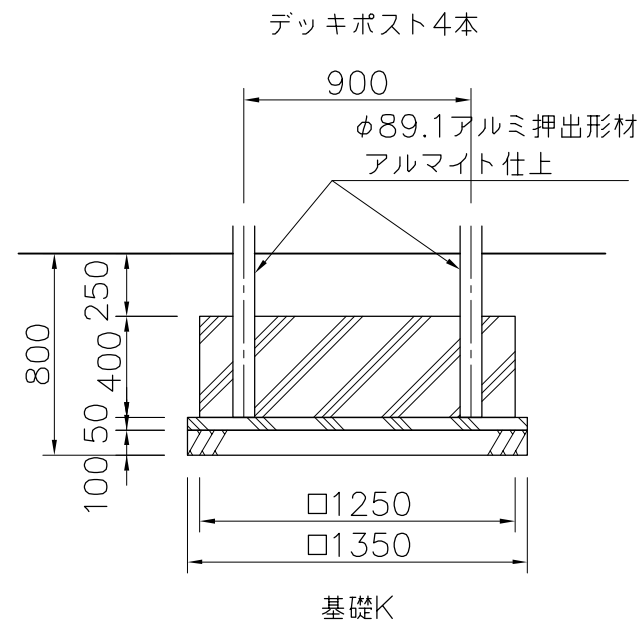
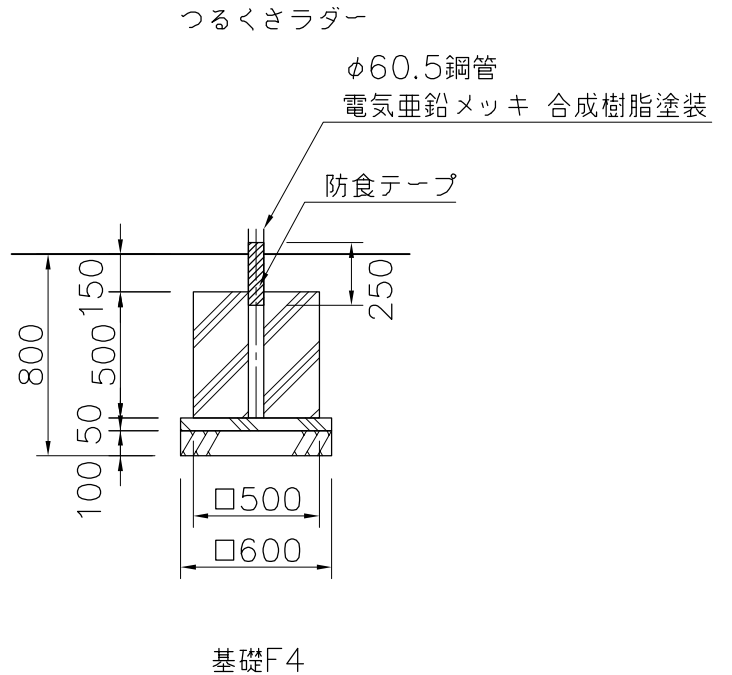
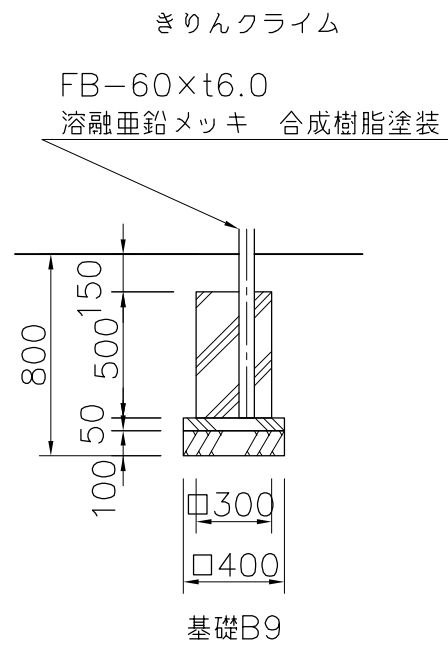
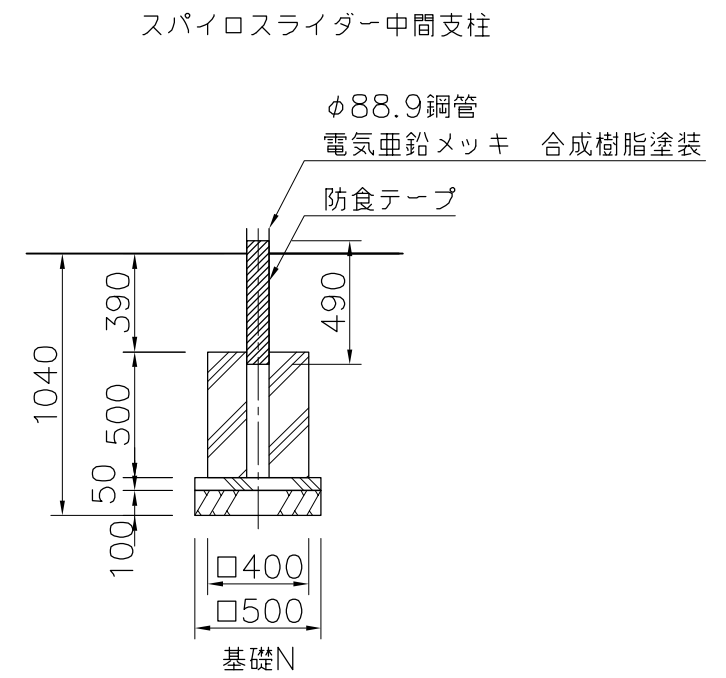


基礎伏図 S=1/50



※基礎L施工は現場打ちとしスリーブ
抜きを行わないで下さい。

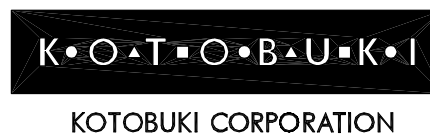


※基礎N施工にはスリーブ抜き
を行わないで下さい。

基礎詳細図 S=1/30

※一部部材はASTM（米国材料試験協会）規格に準ずるもので、
インチサイズを 1”=25.4mmでミリメートルに換算して表記しています。

△	
△	
△	
△	



PROJECT	DATE	SCALE	FILE NO.
プレイポートワンダー サファリ (基礎図)	2019/04/01	1/50	
CP-01082N	DRAWN	CHECKED	APPROVED
	酒井	山本	北村
	DWG. NO.		
	E3P1501-003	3	