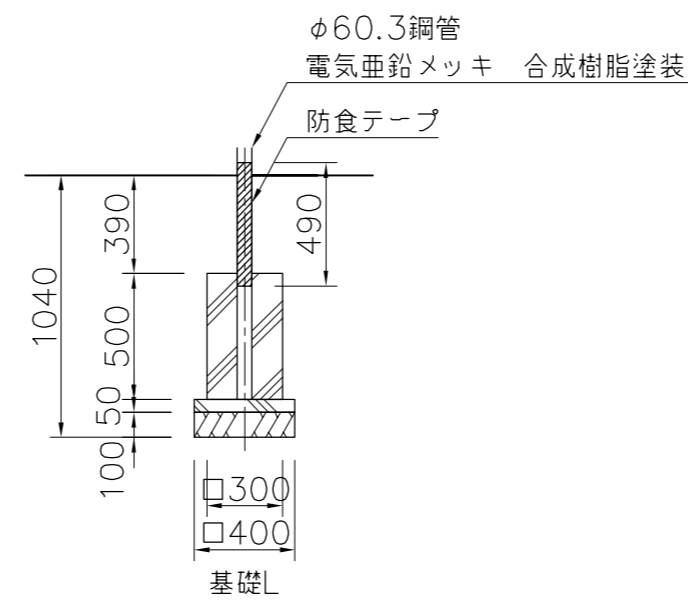


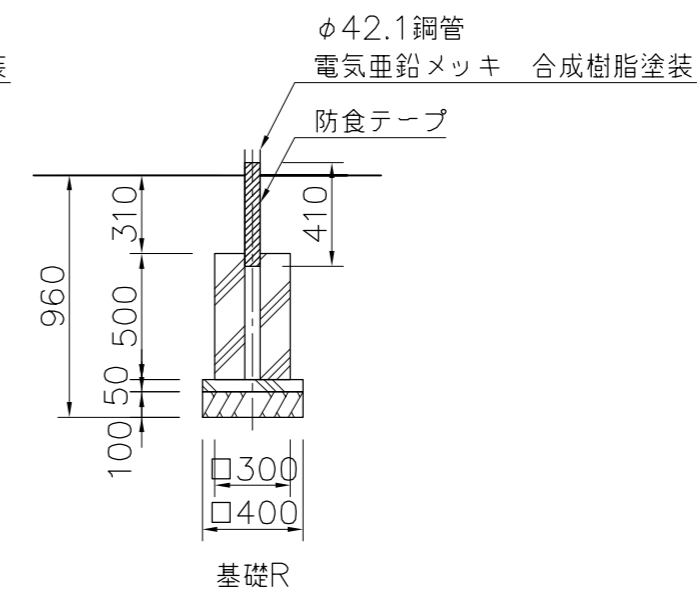
基礎伏図 S=1/50

ジェミニスライドワインダーフッター



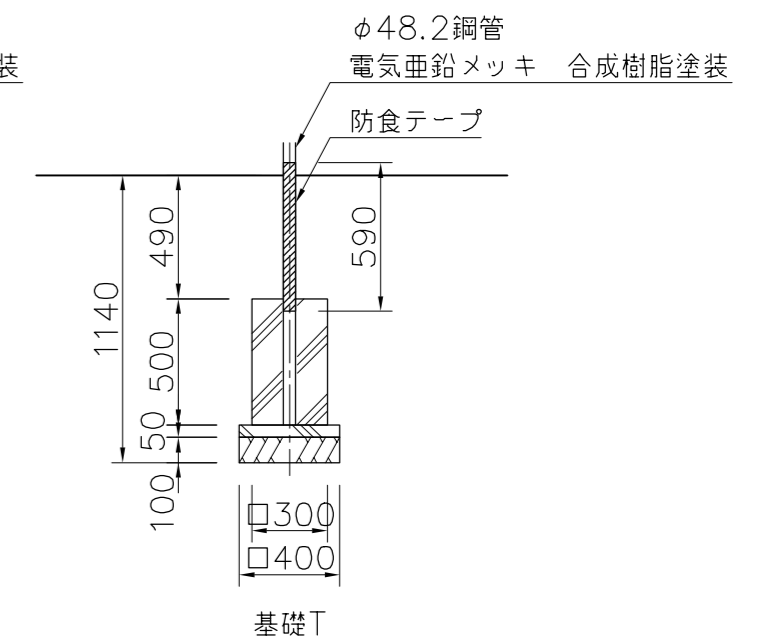
※基礎L施工は現場打ちとしスリーブ抜きを行わないで下さい。

ラバンスライドフッター



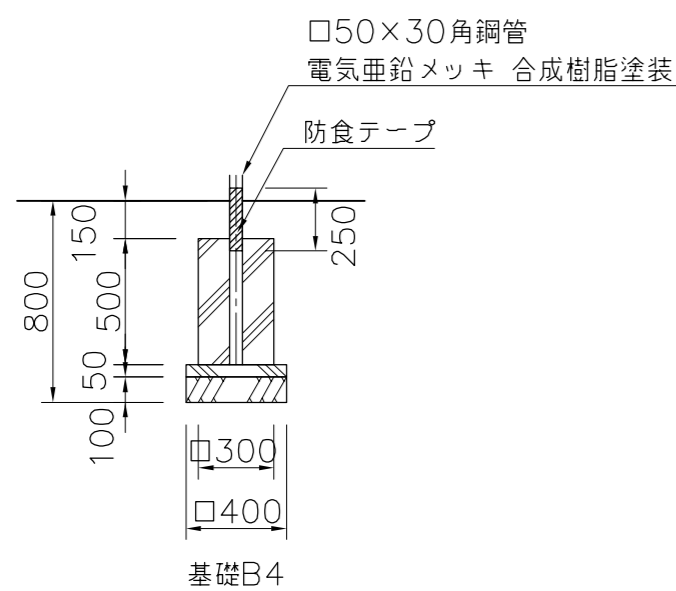
※基礎R施工は現場打ちとしスリーブ抜きを行わないで下さい。

ジェミニスライドワインダー中間支柱

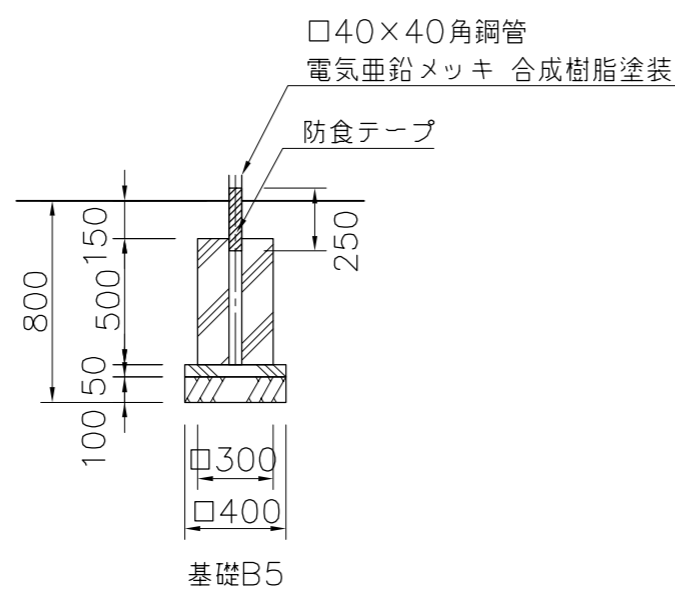


※基礎T施工は現場打ちとしスリーブ抜きを行わないで下さい。

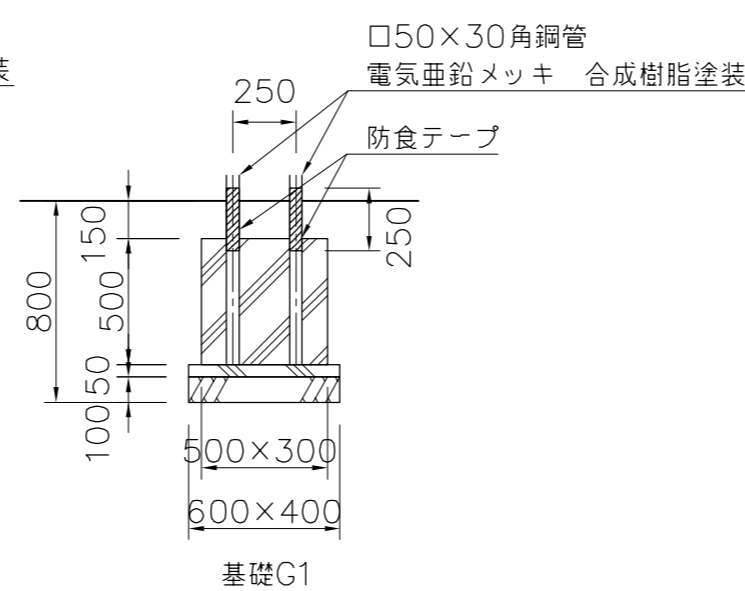
シロクマラダー  
フジツボクライム  
アイスロックマウンテン  
しまうまラダー



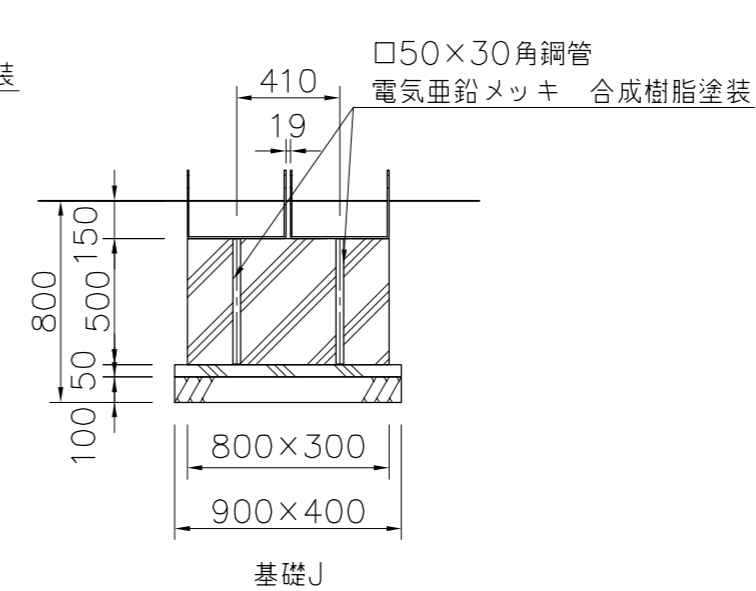
おさかなパネル  
流れ星パネル



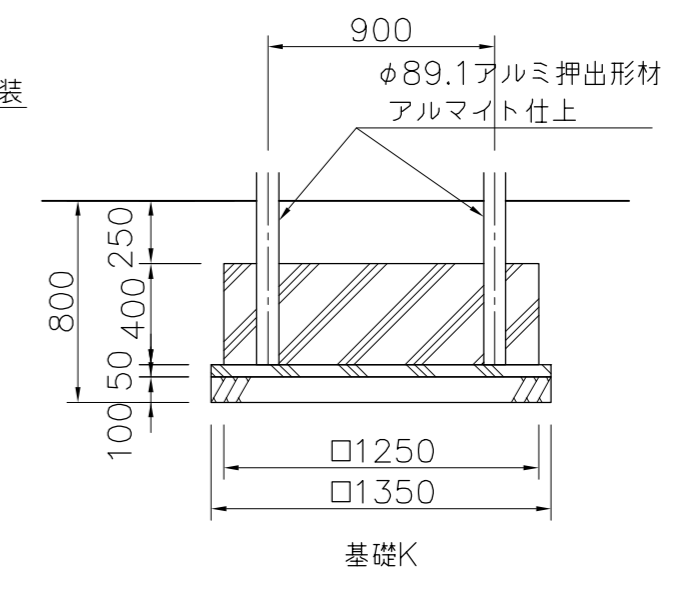
お宝シェルパネル



サンゴステップ



デッキポスト4本



基礎詳細図 S=1/30

※一部部材はASTM（米国材料試験協会）規格に準ずるもので、インチサイズを1"=25.4mmでミリメートルに換算して表記しています。

△		
△		
△		
△		
△		



PROJECT	DATE	SCALE	FILE NO.
プレイボートワインダー アイランド (基礎図)	2019/04/01	1/50	
CP-01084	DRAWN	CHECKED	APPROVED
	酒井	山本	北村
	DWG. NO.	E3P1503-003	
			2