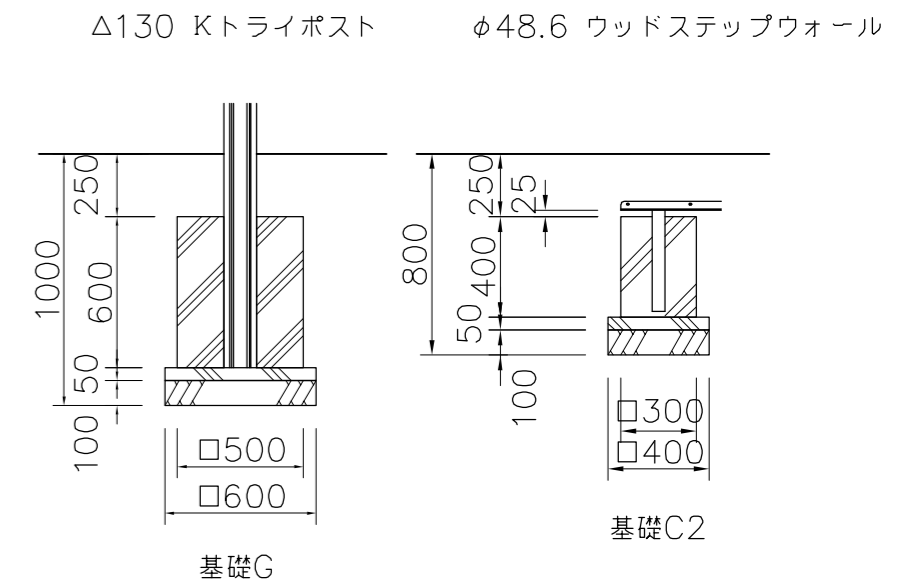
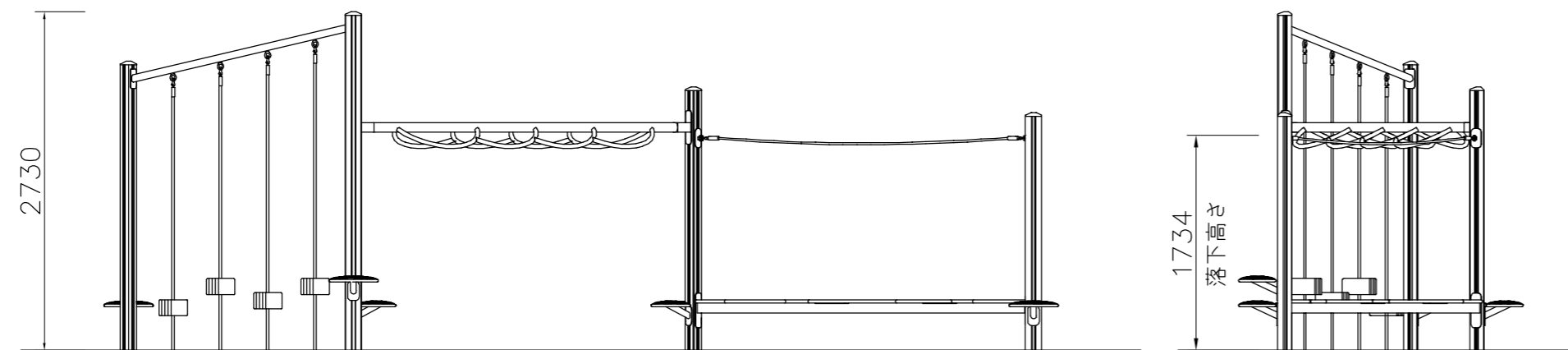


基礎伏図 S=1/50



基礎詳細図 S=1/30



外観図 S=1/50

- | | |
|-------------|---|
| Kトライポスト | 異形Δ130アルミ押出型材 合成樹脂焼付塗装(ブラウン) |
| ぐらぐら渡り | マルチジョイントシステム
リサイクル木材(148x28)
□80角鋼管(ナイトハルト機構内蔵)
電気亜鉛メッキ 合成樹脂焼付塗装(ダークブラウン)
φ20ザイルロープ |
| ゆらゆらダー | φ76.3/φ34鋼管(ナイトハルト機構内蔵)
電気亜鉛メッキ 合成樹脂焼付塗装(グリーン) |
| ウッドステップウォール | リサイクル木材(148x28)
φ20ザイルロープ |
| 葉っぱステップ | φ60.5鋼管 電気亜鉛メッキ 合成樹脂焼付塗装(ダークブラウン)
アルミ鋳物 合成樹脂焼付塗装(グリーン)
φ48.6鋼管 電気亜鉛メッキ 合成樹脂焼付塗装(ダークブラウン) |
| 質量 | 261kg |

⚠ 設置上の注意

- 本製品の専有スペースとしての安全域を確保すること。
- 落下等による危険を最少にするために安全域内の設置面には適切な衝撃吸収性を有する材料を敷設すること。
- 本製品はおおむね6才~12才を対象にデザインされています。
- 本製品はJPFA-SP-S: 2014に準拠した製品です。
- 本製品は(一社)日本公園施設業協会の団体加入する公園施設団体賠償責任保険制度を適用します。

△		
△		
△		
△		
△		



PROJECT	ゆらぐら渡り	DATE	2015/05/15	SCALE	1/50	FILE NO.	
	CP-01235H	DRAWN	酒井	CHECKED	小林	APPROVED	上野山
		DWG. NO.	E2P1140-005				2