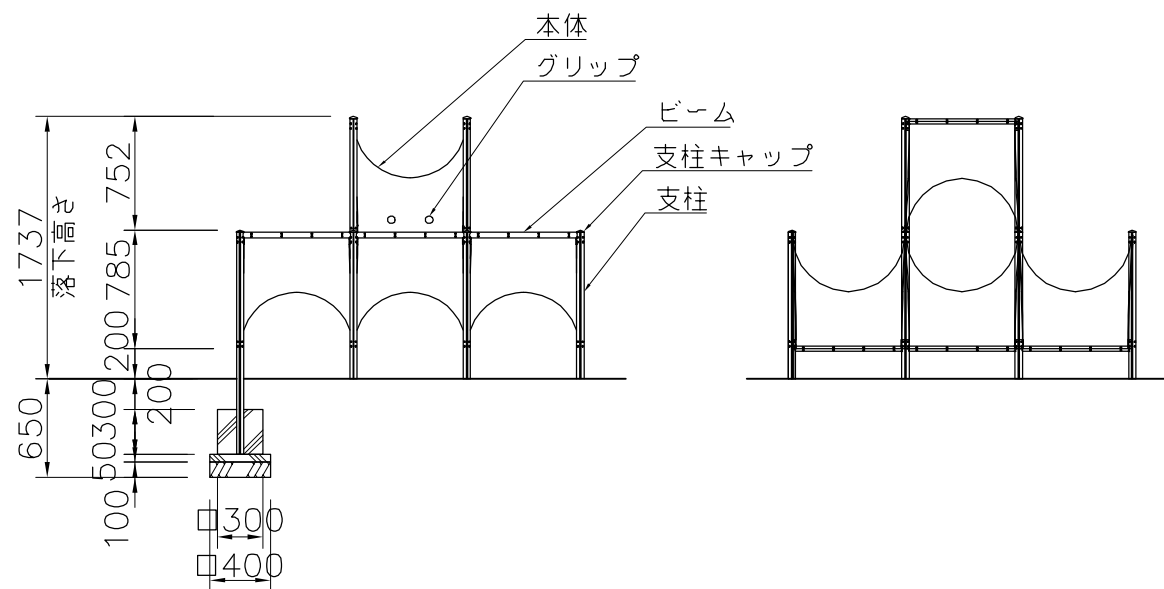


基礎伏図 S=1/50

本体	FRP成形品 クリアゲルコート仕上げ (イエロー/ブルー)
支柱	アルミ押出型材 (ライトグレー)
支柱キャップ	ゴム成形品
グリップ	ゴム成形品
ビーム	アルミ押出型材 (ライトグレー)
	ゴム成形品
質量	145kg



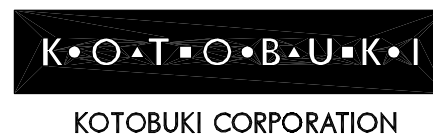
外観図 S=1/50



設置上の注意

- ・本製品の専有スペースとしての安全領域を確保すること。
- ・落下等による危険を最少にするために安全領域内の設置面には適切な衝撃吸収性を有する材料を敷設すること。
- ・本製品はおおむね3才~12才を対象にデザインされています。
- ・本製品はJPFA-SP-S: 2024に準拠した製品です。
- ・本製品は(一社)日本公園施設業協会の団体加入する公園施設団体賠償責任保険制度を適用します。

△	
△	
△	
△	



PROJECT	DATE	SCALE	FILE NO.
スペースキューブ (小)	2024/04/01	1/50	
CP-01240	DRAWN	CHECKED	APPROVED
	中川	山浦	中村
	DWG. NO.	EP0749-E	