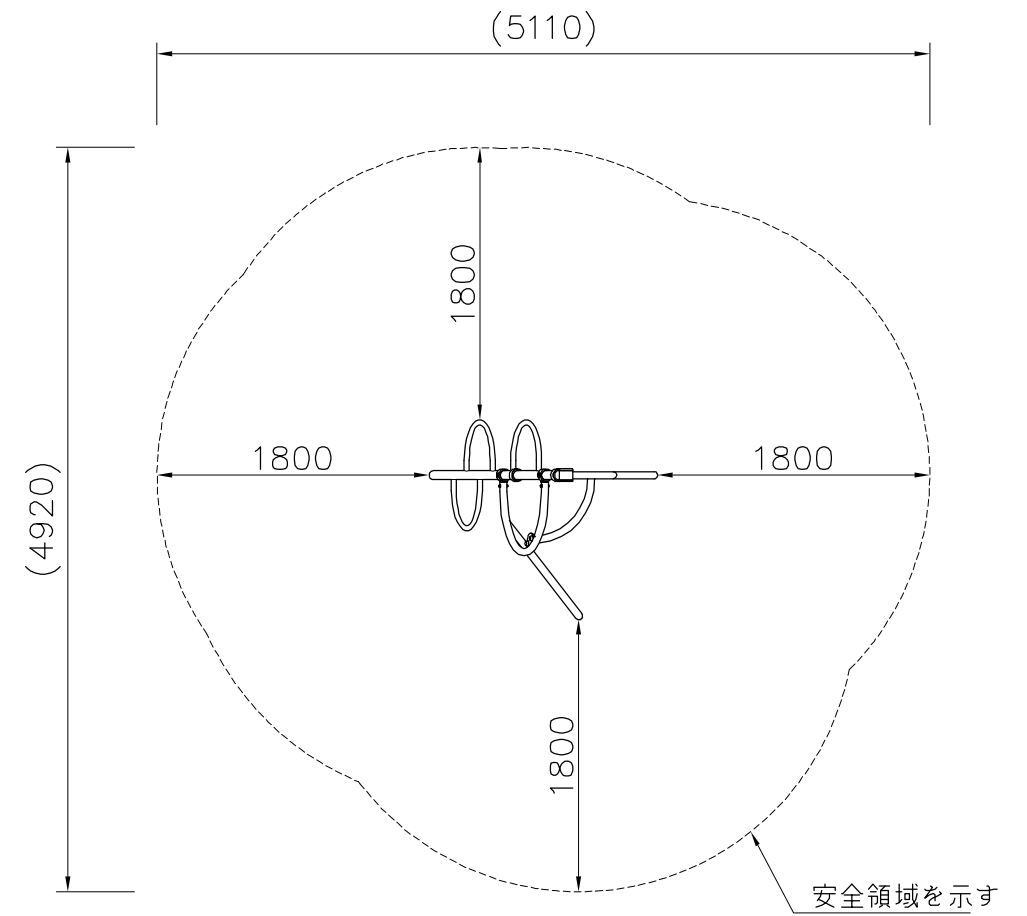
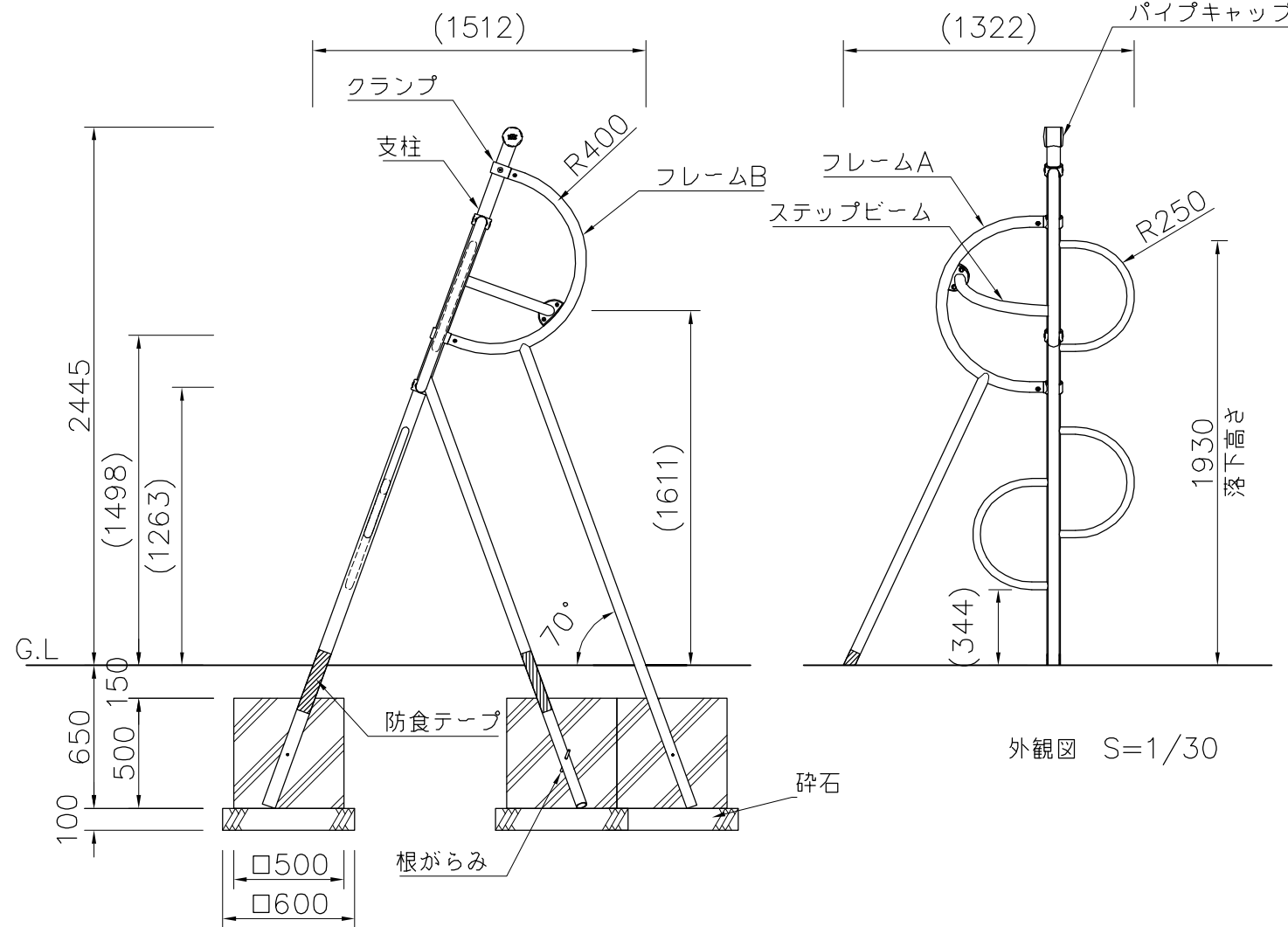


クランプジョイント部詳細図 S=1/5



設置スペース S=1/50



外観図 S=1/30

- 支柱 : φ60.5×t3.2/φ34×t3.2鋼管  
電気亜鉛メッキ 合成樹脂塗装 (サンドベージュ/オレンジ)
- フレームA : φ48.6×t3.2鋼管 電気亜鉛メッキ 合成樹脂塗装 (パープル)
- フレームB : φ48.6×t3.0ステンレス鋼管 #400研磨仕上げ
- ステップビーム : φ48.6×t3.2鋼管 電気亜鉛メッキ 合成樹脂塗装 (オレンジ)
- クランプ : 鉄鋳物 電気亜鉛メッキ 合成樹脂塗装 (サンドベージュ)
- パイプキャップ : ポリエチレン成形品 (イエロー)
- 根がらみ : φ9×200丸棒鋼

質量 : 54kg

- ⚠ 設置上の注意
- 本製品の専有スペースとしての安全領域を確保すること。
  - 落下等による危険を最少にするために安全領域内の設置面には適切な衝撃吸収性を有する材料を敷設すること。
  - 本製品はおおむね6才~12才を対象にデザインされています。
  - 本製品はJPFA-SP-S: 2024に準拠した製品です。
  - 本製品は(一社)日本公園施設業協会の団体加入する公園施設団体賠償責任保険制度を適用します。

△	
△	
△	
△	



PROJECT	DATE	SCALE	FILE NO.
サーカスクライム	2024/04/01	1/30	
CP-01253	DRAWN	CHECKED	APPROVED
	中川	山浦	中村
	DWG. NO.		
	EP0810-G	3	