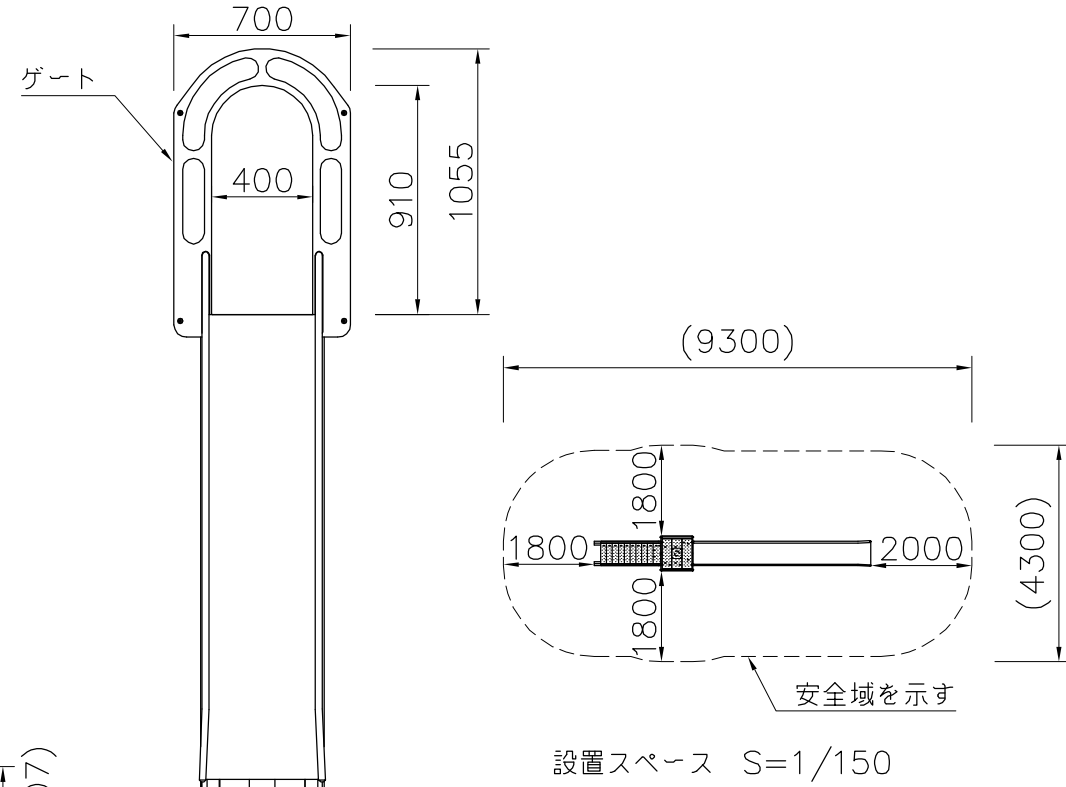
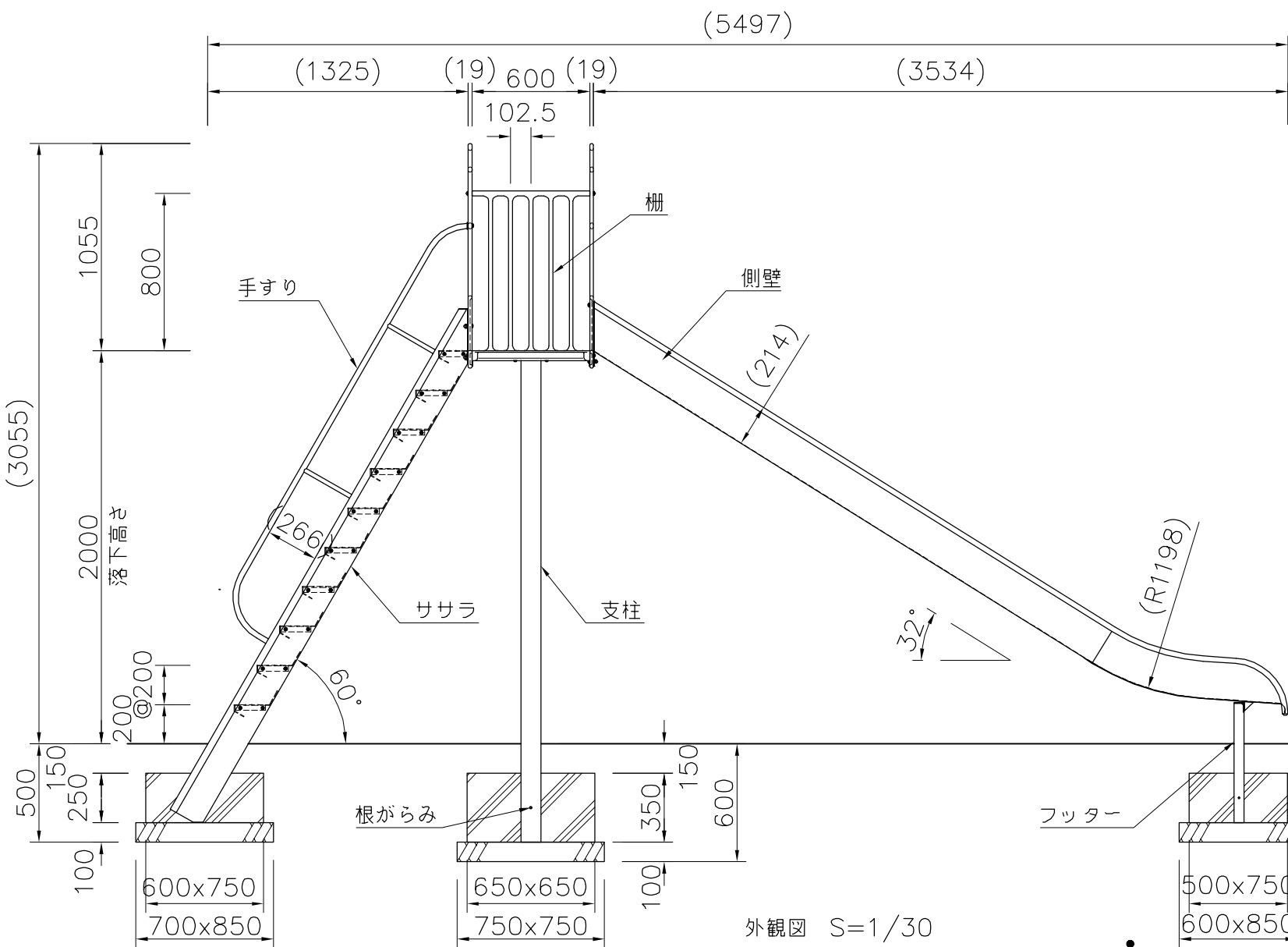


**設置上の注意**

- ・本製品の専有スペースとしての安全域を確保すること。
- ・落下等による危険を最少にするために安全域内の設置面には適切な衝撃吸収性を有する材料を敷設すること。
- ・本製品はおおむね3才~12才を対象にデザインされています。
- ・本製品はJPFA-SP-S:2014に準拠した製品です。
- ・本製品は(一社)日本公園施設業協会の団体加入する公園施設団体賠償責任保険制度を適用します。

- すべり面 : t1.5ステンレス鋼板 H.L仕上
- 側壁 : φ27.2×t1.5ステンレス鋼管  
t1.5ステンレス鋼板 合成樹脂塗装(ターコイズ)
- フッター : t3.2鋼板 ハイジंक 合成樹脂塗装(ライトグレー)
- 支柱 : φ101.6×t3.2鋼管 ハイジंक 合成樹脂塗装(ライトグレー)
- 柵 : アルミ合金鋳物 合成樹脂塗装(レッド)
- デッキ・ステップ : t3.2鋼板 エンボス加工 ハイジंक 合成樹脂塗装(グレー)
- 手すり・ササラ : φ27.2鋼管、φ21.7鋼管  
t3.2鋼板 ハイジंक 合成樹脂塗装(ライトグレー)
- ゲート : アルミ合金鋳物 合成樹脂塗装(レッド)
- 根がらみ : φ9×200丸鋼
- 質量 : 207kg



外観図 S=1/30

△	
△	
△	
△	



PROJECT	—	DATE	2017/12/25	SCALE	1/30	FILE NO.	
SUSすべり台(2000)		DRAWN	山本	CHECKED	土屋	APPROVED	上野山
CP-01370		DWG. NO.	E3P1367-002				3