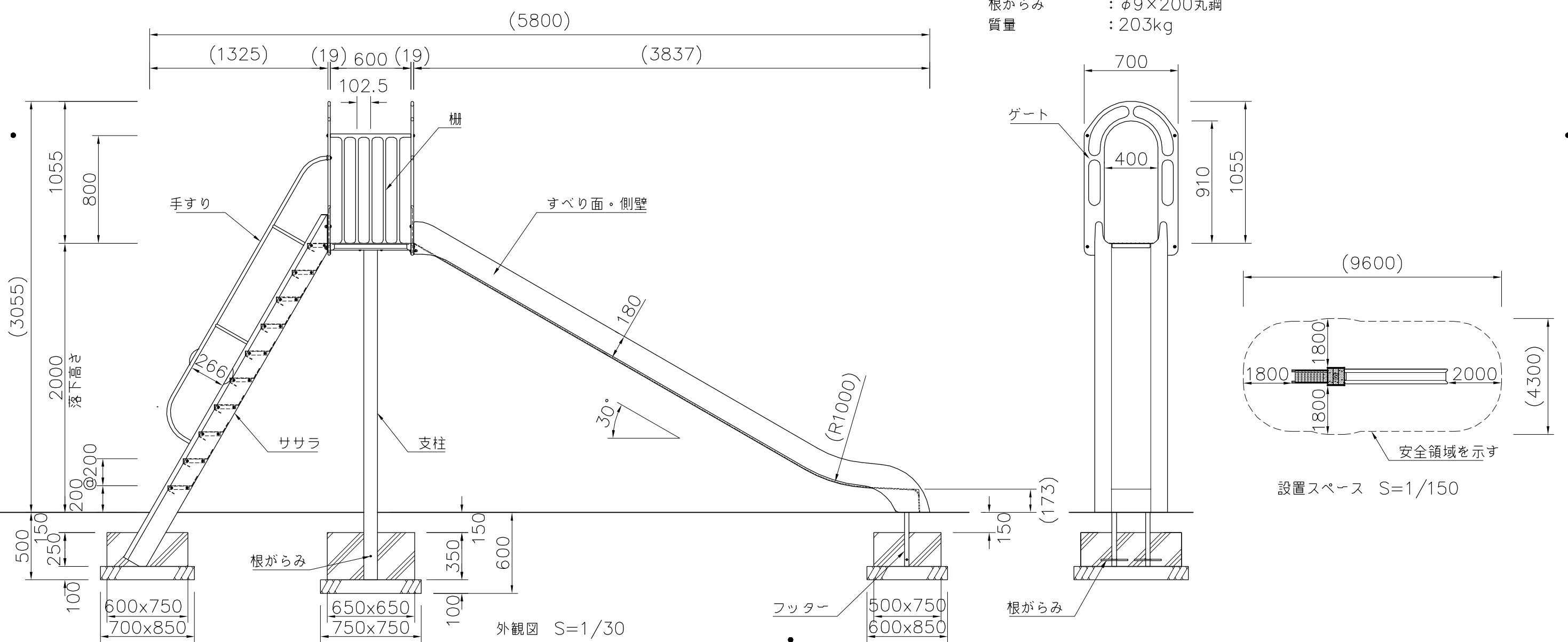


設置上の注意

- ・本製品の専有スペースとしての安全領域を確保すること。
- ・落下等による危険を最少にするために安全領域内の設置面には適切な衝撃吸収性を有する材料を敷設すること。
- ・本製品はおおむね3才～12才を対象にデザインされています。
- ・本製品はJPFA-SP-S:2024に準拠した製品です。
- ・本製品は(一社)日本公園施設業協会の団体加入する公園施設団体賠償責任保険制度を適用します。

- すべり面・側壁 : FRP成形品 (ターコイズ)
- フッター : φ34鋼管 溶融亜鉛メッキ
- 支柱 : φ101.6×t3.2鋼管 ハイジンク 合成樹脂塗装 (ライトグレー)
- 柵 : アルミ合金鋳物 合成樹脂塗装 (レッド)
- デッキ・ステップ : t3.2鋼板 エンボス加工 ハイジンク 合成樹脂塗装 (グレー)
- 手すり・ササラ : φ27.2鋼管、φ21.7鋼管、t3.2鋼板 ハイジンク 合成樹脂塗装 (ライトグレー)
- ゲート : アルミ合金鋳物 合成樹脂塗装 (レッド)
- 根がらみ : φ9×200丸鋼
- 質量 : 203kg



△	
△	
△	
△	



PROJECT	—		DATE	2024/04/01	SCALE	1/30	FILE NO.
	FRPすべり台 (2000)		DRAWN	中川	CHECKED	山浦	APPROVED
	CP-01372		DWG. NO.	EP1369-C			3