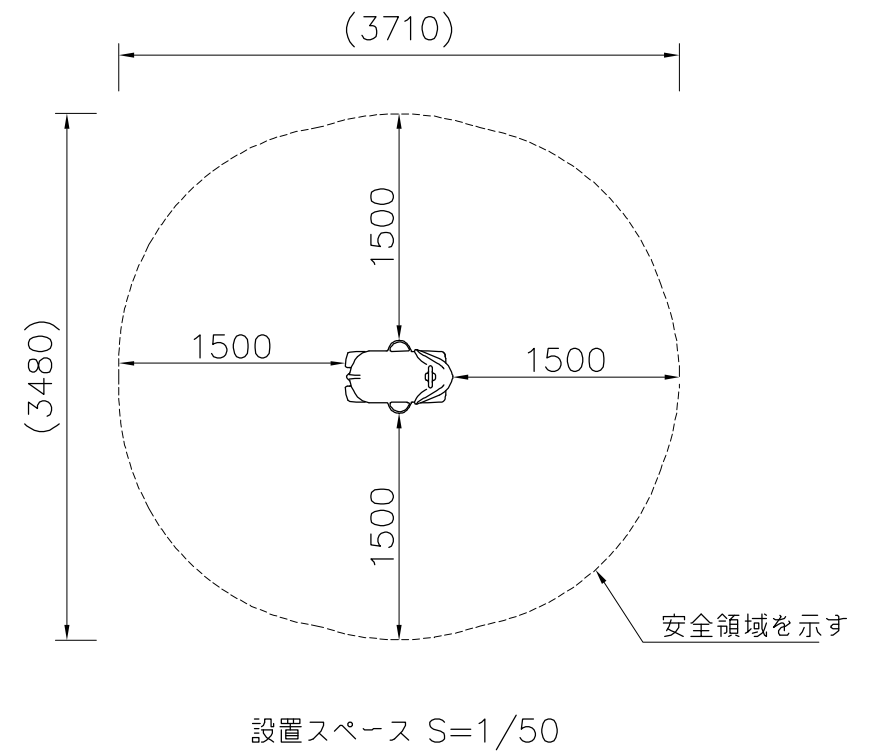
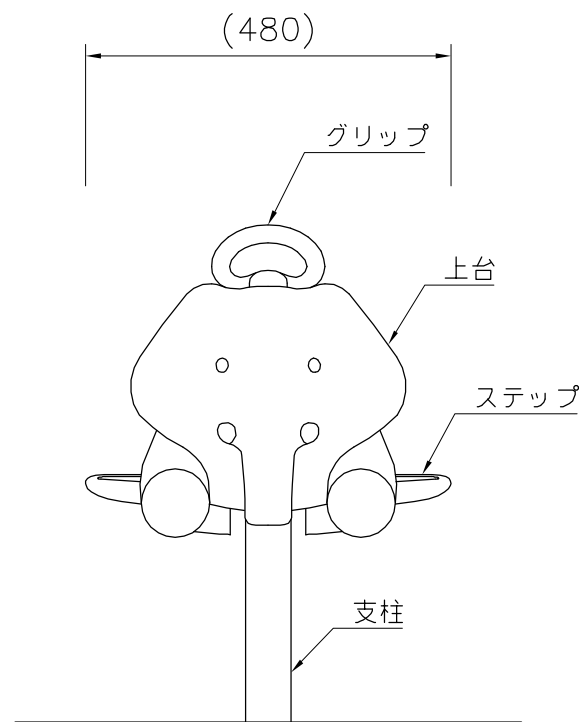


外観図 S=1/10



- 上台 : FRP成形品 合成樹脂塗装  
 ステップ: FRP成形品 合成樹脂塗装  
           ノンスリップシート  
 グリップ: アルミ合金鋳物 合成樹脂塗装 (イエロー)  
 支柱 : φ60.5×t3.8鋼管  
           熔融亜鉛メッキ 合成樹脂塗装 (ライトグレー)  
 機構部 : マルチリンク機構 ストッパーゴム付  
 アンカー: t6×44 平鋼 熔融亜鉛メッキ
- 質量 : 20kg

⚠ 設置上の注意

- ・本製品の専有スペースとしての安全領域を確保すること。
- ・落下等による危険を最少にするために安全領域内の設置面には適切な衝撃吸収性を有する材料を敷設すること。
- ・基礎上面は図のように必ず地面から下げて施工すること。
- ・本製品はおおむね3才～6才を対象にデザインされています。
- ・本製品はJPFA-SP-S: 2024に準拠した製品です。
- ・本製品は(一社)日本公園施設業協会の団体加入する公園施設団体賠償責任保険制度を適用します。

△		
△		
△		
△		



PROJECT	—	DATE	2024/04/01	SCALE	1/10	FILE NO.	
	リトルポップ (ゾウ)	DRAWN	中川	CHECKED	山浦	APPROVED	中村
	CP-01403	DWG. NO.	EP1350-C				3