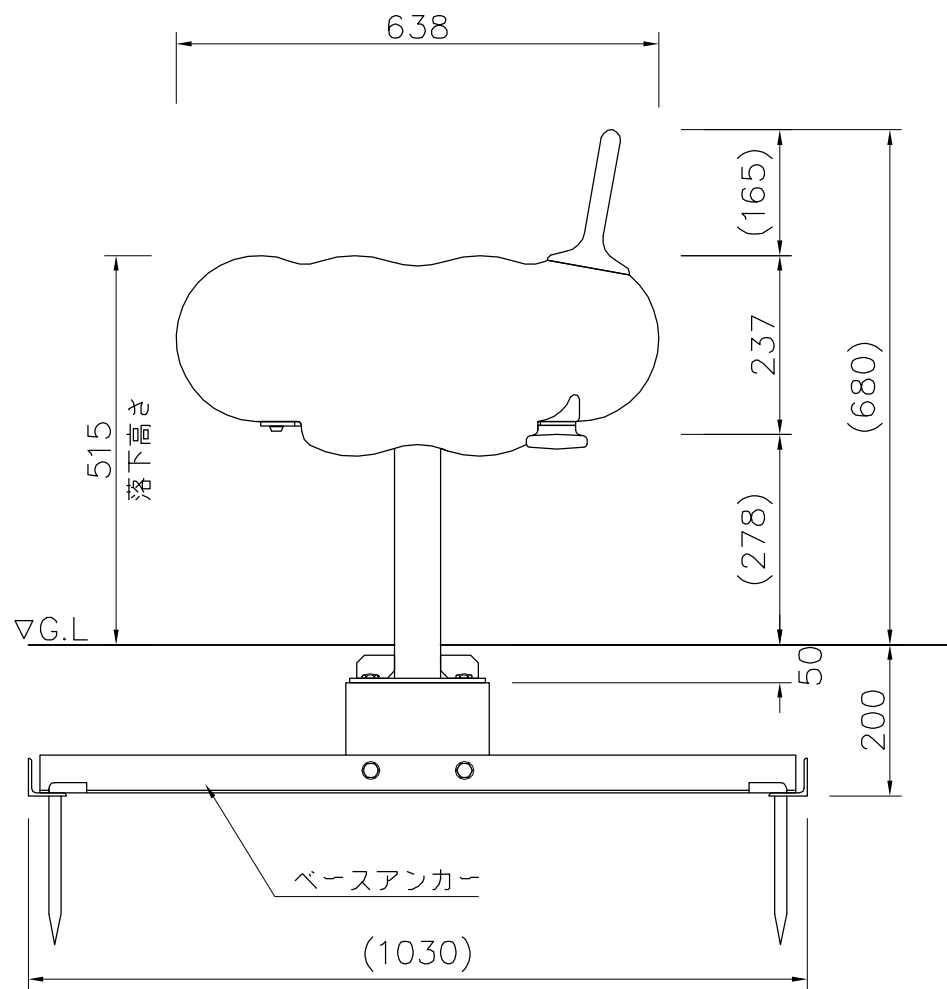
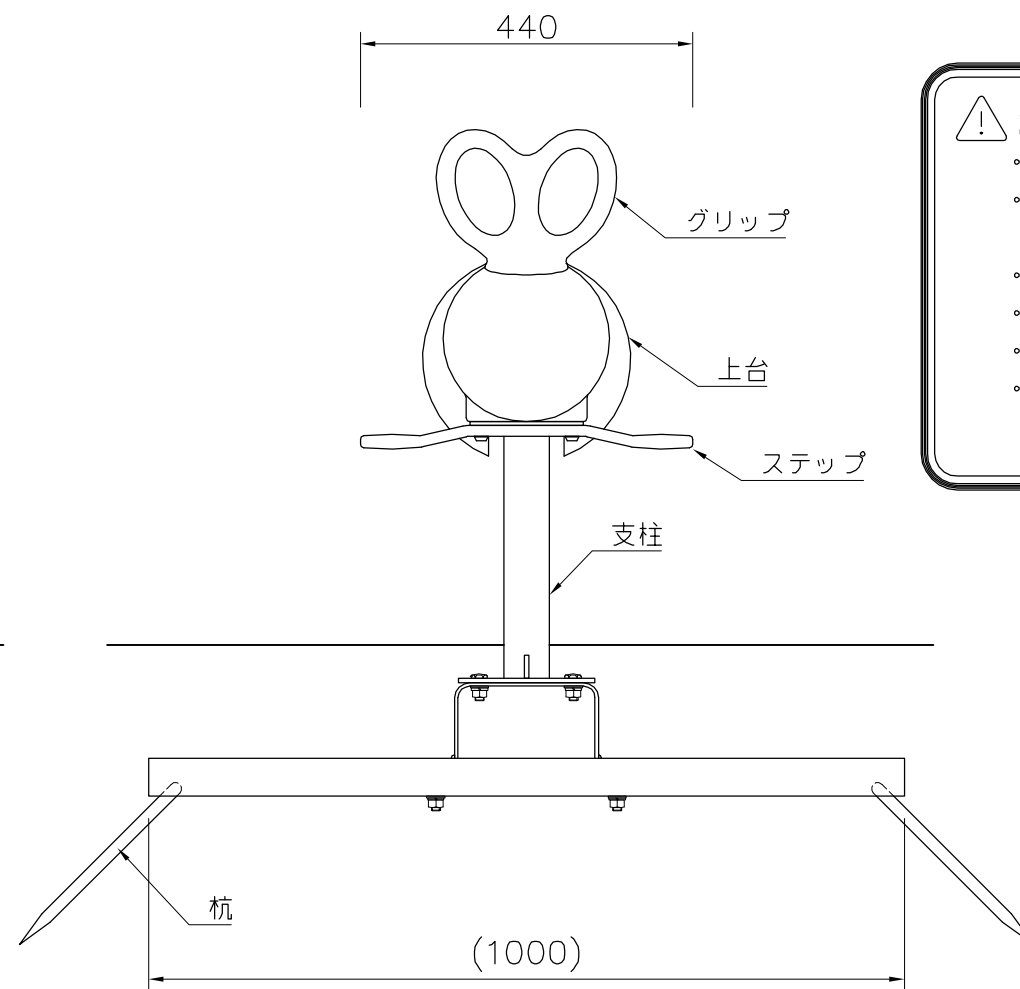


- 上台 : FRP成形品 合成樹脂塗装 (イエロー)
- グリップ : アルミ合金鋳物 合成樹脂塗装 (オレンジ)
- ステップ : アルミ合金鋳物 合成樹脂塗装 (オレンジ)
- 支柱 : φ60.5×t3.8鋼管
溶融亜鉛メッキ 合成樹脂塗装 (ライトグレー)
- 機構部 : マルチリンク機構 (ストッパーゴム付)
- ベースアンカー : 50×50×t4.0 等辺山形鋼 溶融亜鉛メッキ
- 杭 : φ16×300 L型 溶融亜鉛メッキ

- 質量 : 37kg



外観図 S=1/10



⚠ 設置上の注意

- ・設置面及び埋め戻し後の土は必ず転圧機器を用いて施工すること。
- ・設置後は遊具を揺らして地表面が動かないことを確認してください。
※地表面が動く状態だと杭の抜けや転倒の恐れがあります。
- ・本製品の専有スペースとしての安全領域を確保すること。
- ・本製品はおおむね3才～6才を対象にデザインされています。
- ・本製品はJPFA-SP-S: 2024に準拠した製品です。
- ・本製品は(一社)日本公園施設業協会の団体加入する公園施設団体賠償責任保険制度を適用します。

△		
△		
△		
△		



PROJECT	—	DATE	2024/04/01	SCALE	1/10	FILE NO.
	ハニー (ベースアンカー)	DRAWN	中川	CHECKED	山浦	APPROVED
	CP-01473G	DWG. NO.	EP1356-B			3