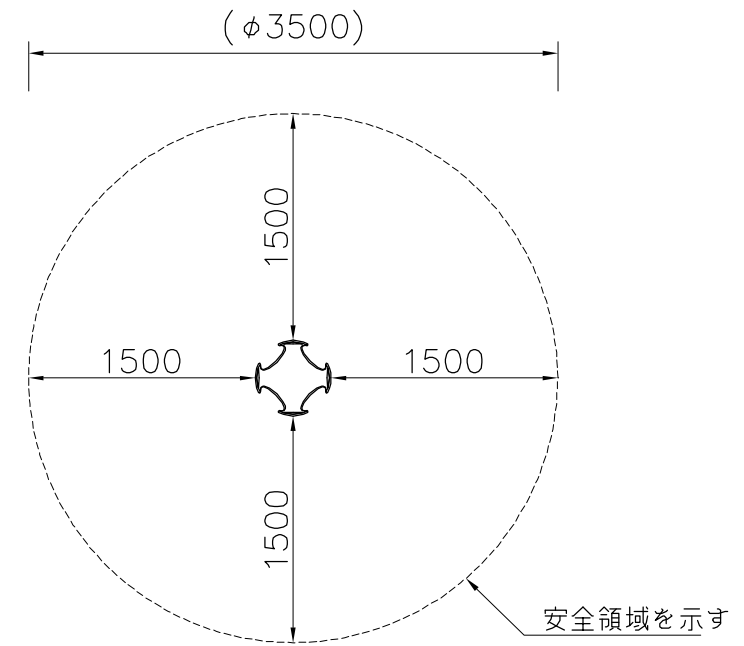


外観図 S=1/10



設置スペース S=1/50

- 上台 : FRP成形品 合成樹脂塗装(ピンク)
 スプリング : 線径φ20 外径φ140 高さ300 樹脂コーティング
 スプリングカバー : ターポリン(グリーン)
 アンカー : t6X44 平鋼 溶融亜鉛メッキ
 回転軸 : MCナイロン、オイルスベアリング
 質量 : 23kg



設置上の注意

- ・本製品の専有スペースとしての安全領域を確保すること。
- ・落下等による危険を最少にするために安全領域内の設置面には適切な衝撃吸収性を有する材料を敷設すること。
- ・基礎上面は図のように必ず地面から下げて施工すること。
- ・本製品はおおむね3才~6才を対象にデザインされています。
- ・本製品はJPFA-SP-S: 2024に準拠した製品です。
- ・本製品は(一社)日本公園施設業協会の団体加入する公園施設団体賠償責任保険制度を適用します。

△	
△	
△	
△	



PROJECT	DATE	SCALE	FILE NO.
チューリー(ピンク)	2024/04/01	1/10	
CP-01475R	DRAWN	CHECKED	APPROVED
	中川	山浦	中村
	DWG. NO.		
	EP0762-G	3	