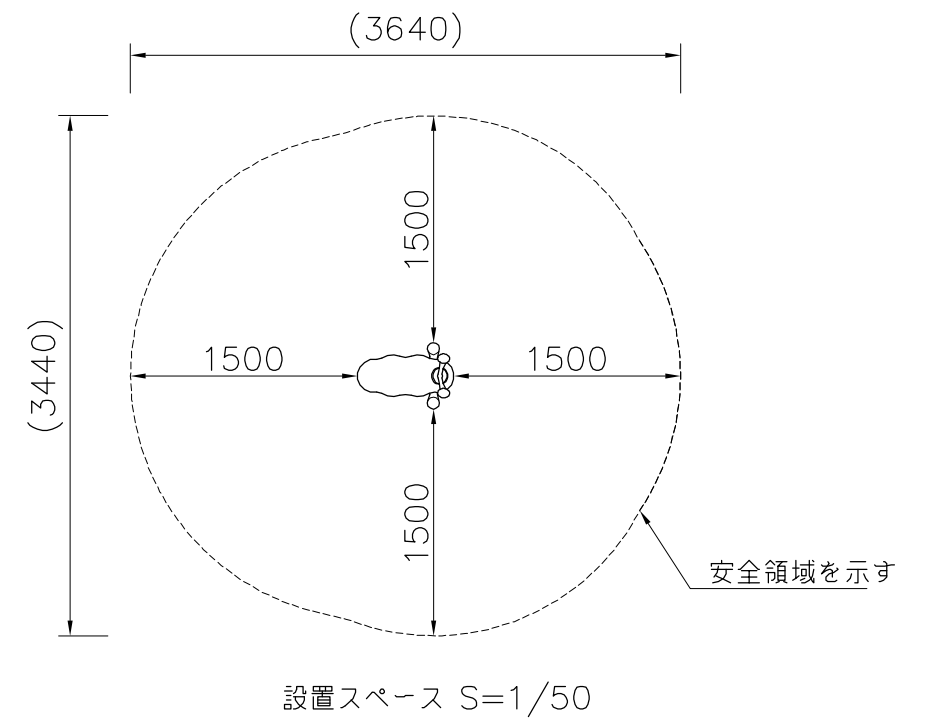
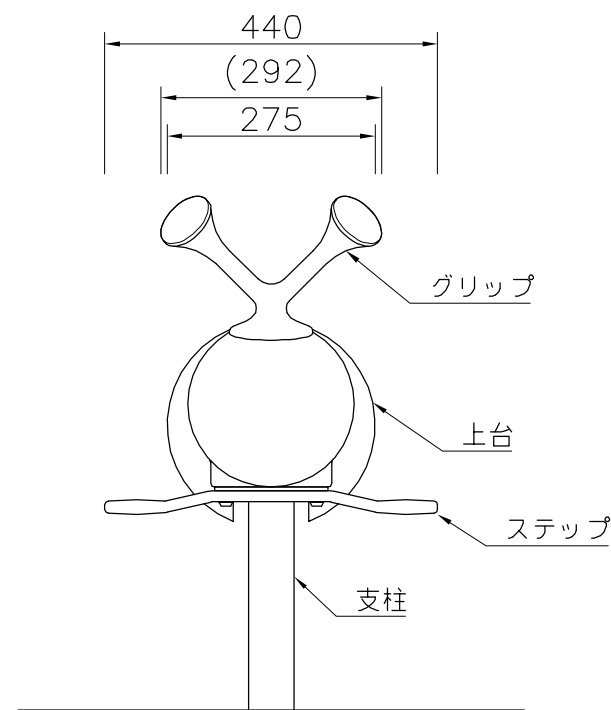


外観図 S=1/10



- 上台 : FRP成形品 合成樹脂塗装 (グリーン)
 - グリップ : アルミ合金鋳物 合成樹脂塗装 (オレンジ)
 - ステップ : アルミ合金鋳物 合成樹脂塗装 (オレンジ)
 - 支柱 : φ60.5Xt3.8鋼管
溶融亜鉛メッキ 合成樹脂塗装 (ライトグレー)
 - 機構部 : マルチリンク機構 (ストッパーゴム付)
 - アンカー : t6X44 平鋼 溶融亜鉛メッキ
- 質量 : 23kg

⚠ 設置上の注意

- ・本製品の専有スペースとしての安全領域を確保すること。
- ・落下等による危険を最少にするために安全領域内の設置面には適切な衝撃吸収性を有する材料を敷設すること。
- ・基礎上面は図のように必ず地面から下げて施工すること。
- ・本製品はおおむね3才~6才を対象にデザインされています。
- ・本製品はJPFA-SP-S: 2024に準拠した製品です。
- ・本製品は(一社)日本公園施設業協会の団体加入する公園施設団体賠償責任保険制度を適用します。

△	
△	
△	
△	



PROJECT	DATE	SCALE	FILE NO.
ホッパー	2024/04/01	1/10	
CP-01478A	DRAWN	CHECKED	APPROVED
	中川	山浦	中村
	DWG. NO.		
	EP1260-D	3	