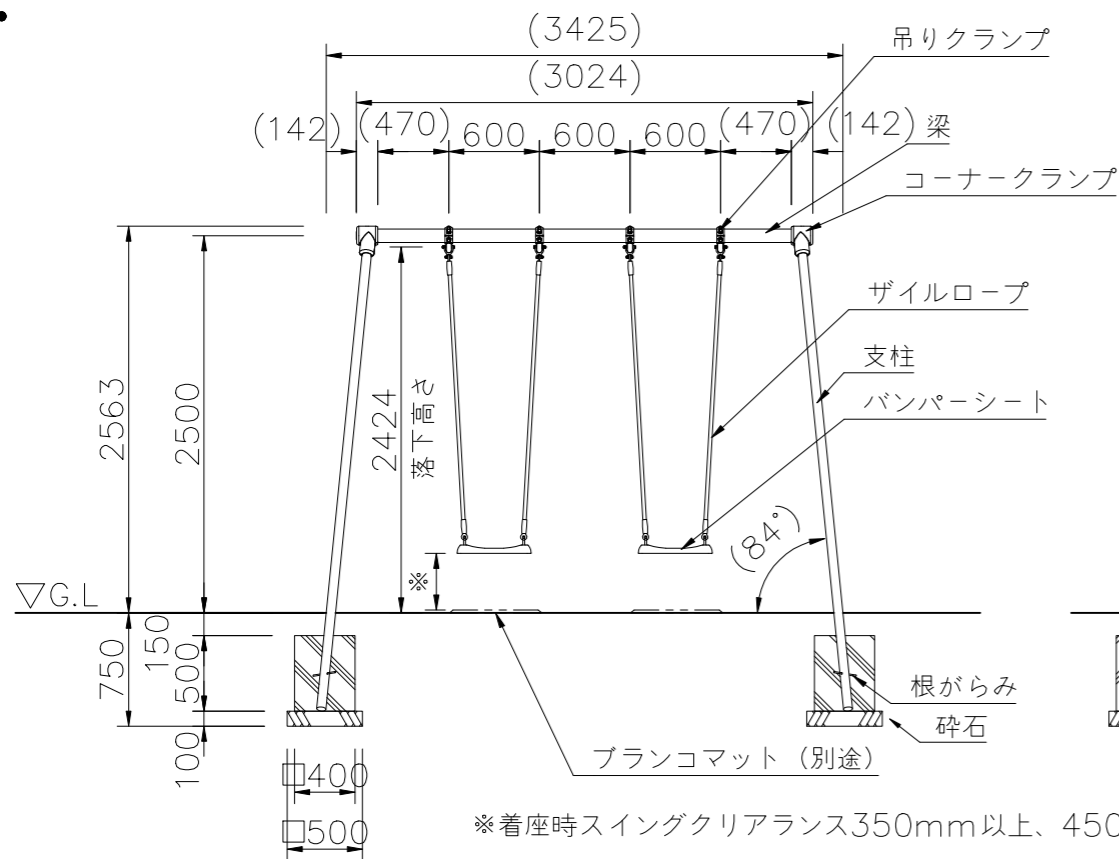
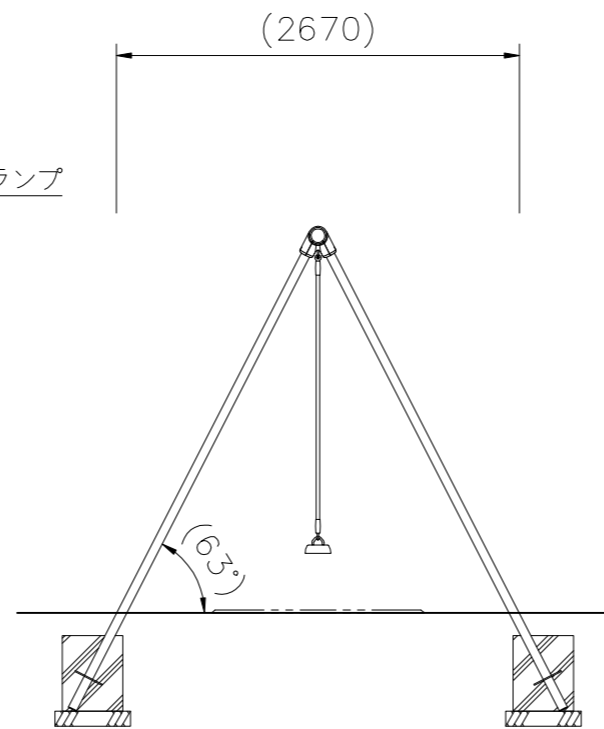


設置スペース S=1/100



※着座時スイングクリアランス350mm以上、450mmまで。

外観図 S=1/50



- 梁 : $\phi 89.1 \times t 3.2$ 鋼管 ハイジンク 合成樹脂塗装 (イエロー)
- 支柱 : $\phi 60.5 \times t 3.2$ 鋼管 ハイジンク 合成樹脂塗装 (サンドベージュ)
- 吊りクランプ : 鉄鍛造品 電気亜鉛メッキ 合成樹脂塗装 (オレンジ)
- コーナークランプ : ダクタイル鋳物 合成樹脂塗装 (オレンジ)
- ザイルロープ : $\phi 23$ ザイルロープ
- バンパーシート : 合成ゴム成形品 (アルミ押出型材入り)
- 根がらみ : $\phi 9 \times 200$ 丸棒鋼

質量 : 163kg

⚠ 設置上の注意

- ・本製品の専有スペースとしての安全領域を確保すること。
- ・落下等による危険を最少にするために安全領域内の設置面には適切な衝撃吸収性を有する材料を敷設すること。
- ・本製品はおおむね6才~12才を対象にデザインされています。
- ・本製品はJPFA-SP-S:2024に準拠した製品です。
- ・本製品は(一社)日本公園施設業協会の団体加入する公園施設団体賠償責任保険制度を適用します。
- ・安全領域内への不用意な進入を防止するために、安全領域の外側に境界柵又はそれに類したものを設置すること。

△		
△		
△		
△		



PROJECT	—	DATE	2024/04/01	SCALE	1/50	FILE NO.	
2連ブランコ (ザイルロープ)		DRAWN	中川	CHECKED	山浦	APPROVED	中村
CP-01531		DWG. NO.	EP1388-E				3