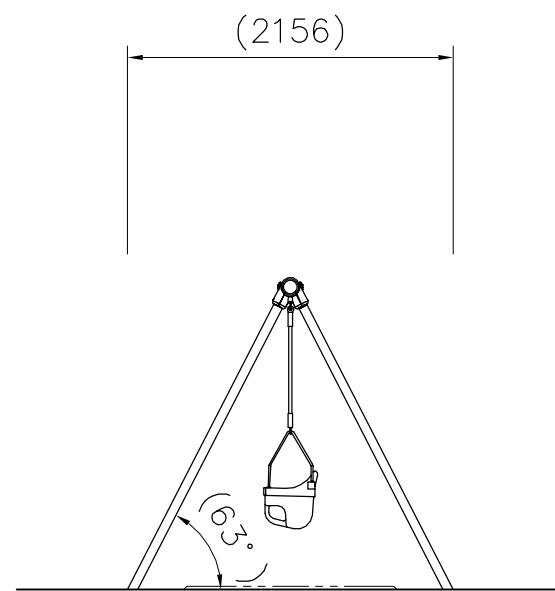
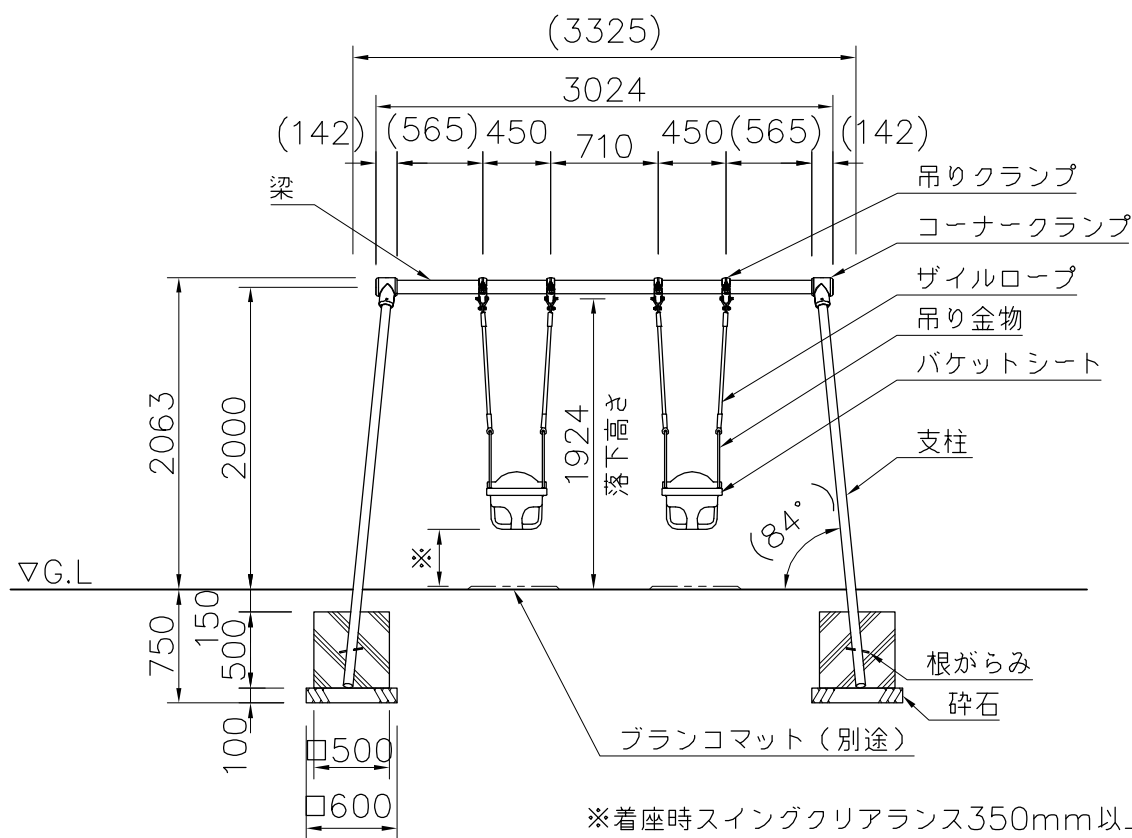


設置スペース S=1/100



- 梁 : φ89.1×t3.2鋼管 ハイジック 合成樹脂塗装 (イエロー)
 支柱 : φ60.5×t3.2鋼管 ハイジック 合成樹脂塗装 (サンドベージュ)
 吊りクランプ : 鉄鍛造品 電気亜鉛メッキ 合成樹脂塗装 (オレンジ)
 コーナークランプ : ダクタイル鋳物 合成樹脂塗装 (オレンジ)
 ザイルロープ : φ23ザイルロープ
 バケットシート : ポリエチレン成形品 (レッド)
 吊り金物 : φ12ステンレス丸鋼加工品
 根がらみ : φ9×200丸棒鋼
- 質量 : 154kg

⚠ 設置上の注意

- ・本製品の専有スペースとしての安全域を確保すること。
- ・落下等による危険を最少にするために安全域内の設置面には適切な衝撃吸収性を有する材料を敷設すること。
- ・本製品はおおむね1才～3才を対象にデザインされています。
- ・本製品はJPFA-SP-S: 2014に準拠した製品です。
- ・本製品は(一社)日本公園施設業協会の団体加入する公園施設団体賠償責任保険制度を適用します。

※着座時スイングクリアランス350mm以上、450mmまで。

外観図 S=1/50

△	
△	
△	
△	



PROJECT	—	DATE	2020/02/20	SCALE	1/50	FILE NO.	
2連幼児用ブランコ (ザイルロープ+バケットシート)		DRAWN	山本	CHECKED	酒井	APPROVED	北村
CP-01534		DWG. NO.	E3P1506-003				3