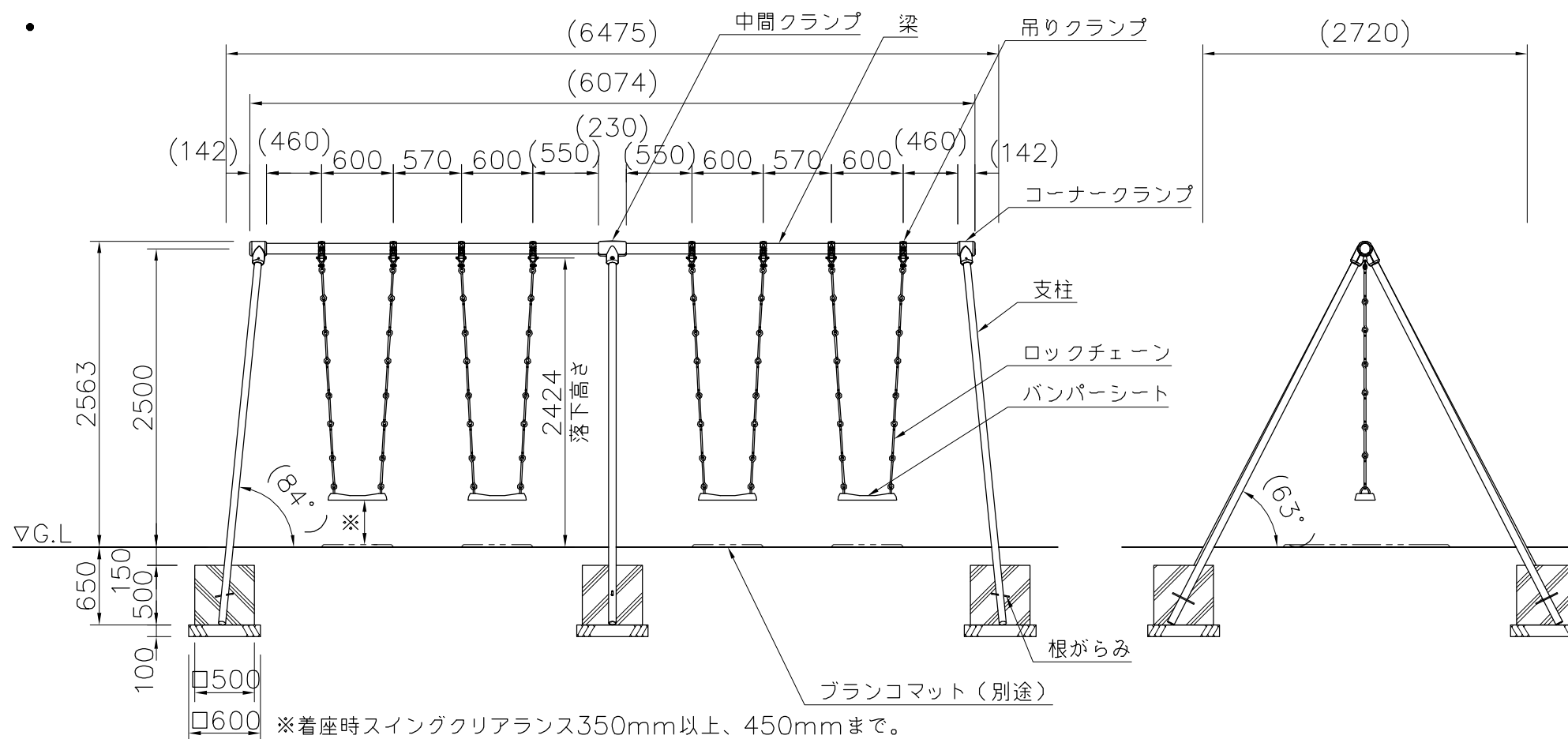


バンパーシート詳細図 S=1/10

設置スペース 1/100

ブランコマット (別途)

安全域を示す



外観図 S=1/50

※着座時スイングクリアランス350mm以上、450mmまで。

- 梁 : φ89.1×t3.2鋼管 ハイジンク 合成樹脂塗装 (イエロー)
- 支柱 : φ60.5×t3.2鋼管 ハイジンク 合成樹脂塗装 (サンドベージュ)
- 吊りクランプ : 鉄鍛造品 電気亜鉛メッキ 合成樹脂塗装 (オレンジ)
- コーナークランプ : ダクタイル鋳物 合成樹脂塗装 (オレンジ)
- ロックチェーン : φ13丸鋼 電気亜鉛メッキ
- バンパーシート : 合成ゴム成形品 (アルミ押出型材入り)
- 根がらみ : φ9×200丸棒鋼
- 質量 : 305kg

⚠ 設置上の注意

- ・本製品の専有スペースとしての安全域を確保すること。
- ・落下等による危険を最少にするために安全域内の設置面には、適切な衝撃吸収性を有する材料を敷設すること。
- ・本製品はおおむね6才~12才を対象にデザインされています。
- ・本製品はJPFA-SP-S: 2014に準拠した製品です。
- ・本製品は(一社)日本公園施設業協会の団体加入する公園施設団体賠償責任保険制度を適用します。

△	
△	
△	
△	



PROJECT	—	DATE	2019/05/15	SCALE	1/50	FILE NO.	
4連ブランコ (ロックチェーン)		DRAWN	船生	CHECKED	河野	APPROVED	北村
CP-01540		DWG. NO.	E3P1391-002				3