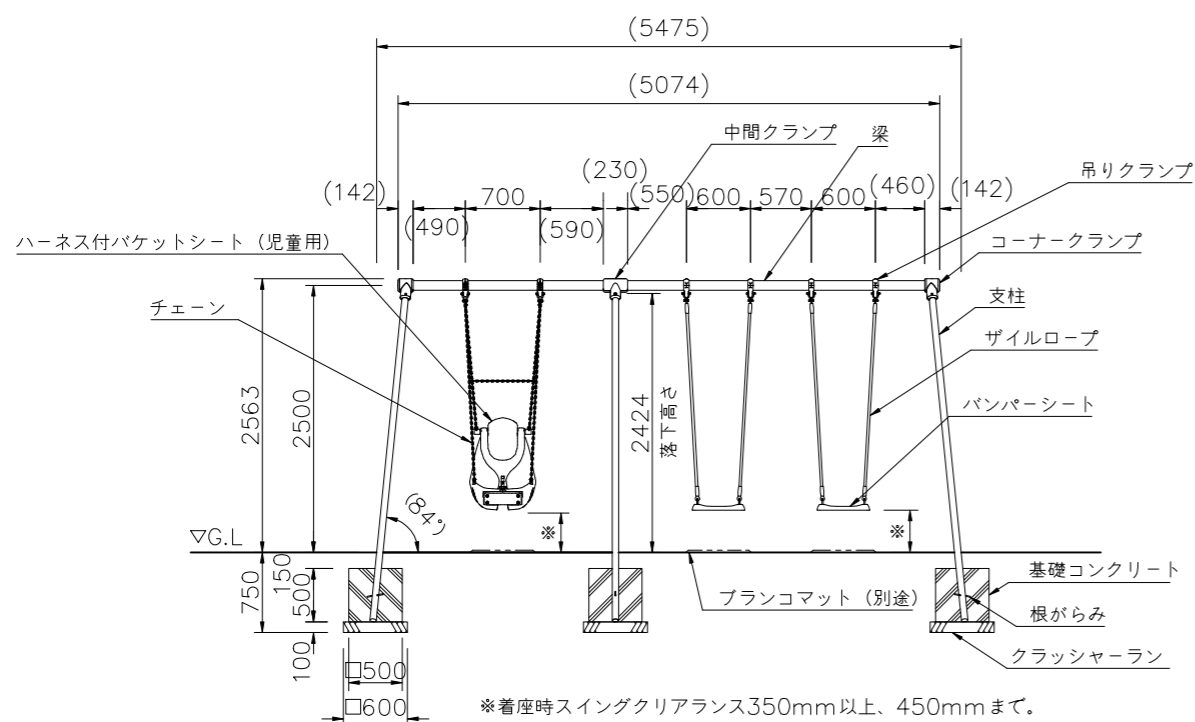
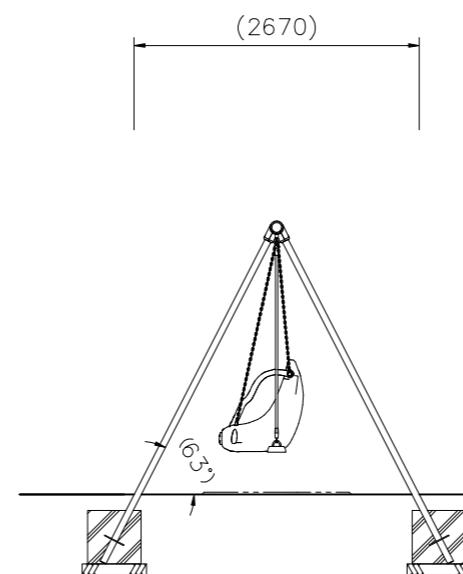


バンパーシート詳細図 S=1/10



外観図 S=1/50



- 梁 : φ89.1×t3.2鋼管 ハイジンク 合成樹脂塗装 (イエロー)
- 支柱 : φ60.5×t3.2鋼管 ハイジンク 合成樹脂塗装 (サンドベージュ)
- 吊りクランプ : 鉄鍛造品 電気亜鉛メッキ 合成樹脂塗装 (オレンジ)
- コーナー・中間クランプ : ダクタイル鋳物 合成樹脂塗装 (オレンジ)
- チェーン : φ5.5ステンレスチェーン
- ザイルロープ : φ23ザイルロープ
- ハーネス付バケットシート (児童用) : ポリエチレン成形品 (ハーネス: タンジェリン、シート: レッド)
- バンパーシート : 合成ゴム成形品 (アルミ押出型材入り)
- 根がらみ : φ9×200丸棒鋼

質量 : 209kg

⚠ 設置上の注意

- ・本製品の専有スペースとしての安全領域を確保すること。
- ・落下等による危険を最少にするために安全領域内の設置面には適切な衝撃吸収性を有する材料を敷設すること。
- ・本製品はおおむね6才~12才を対象にデザインされています。
- ・本製品はJPFA-SP-S: 2024に準拠した製品です。
- ・本製品は(一社)日本公園施設業協会の団体加入する公園施設団体賠償責任保険制度を適用します。
- ・安全領域内への不用意な進入を防止するために、安全領域の外側に境界柵又はそれに類したものを設置すること。

△		
△		
△		
△		

K・O・T・O・B・U・K・I
KOTOBUKI CORPORATION

PROJECT	DATE	SCALE	FILE NO.
3連サポート付ブランコ (児童用)	2024/04/01	1/50	
CP-01546	DRAWN	CHECKED	APPROVED
	中川	山浦	中村
	DWG. NO.	EP1847-B	2