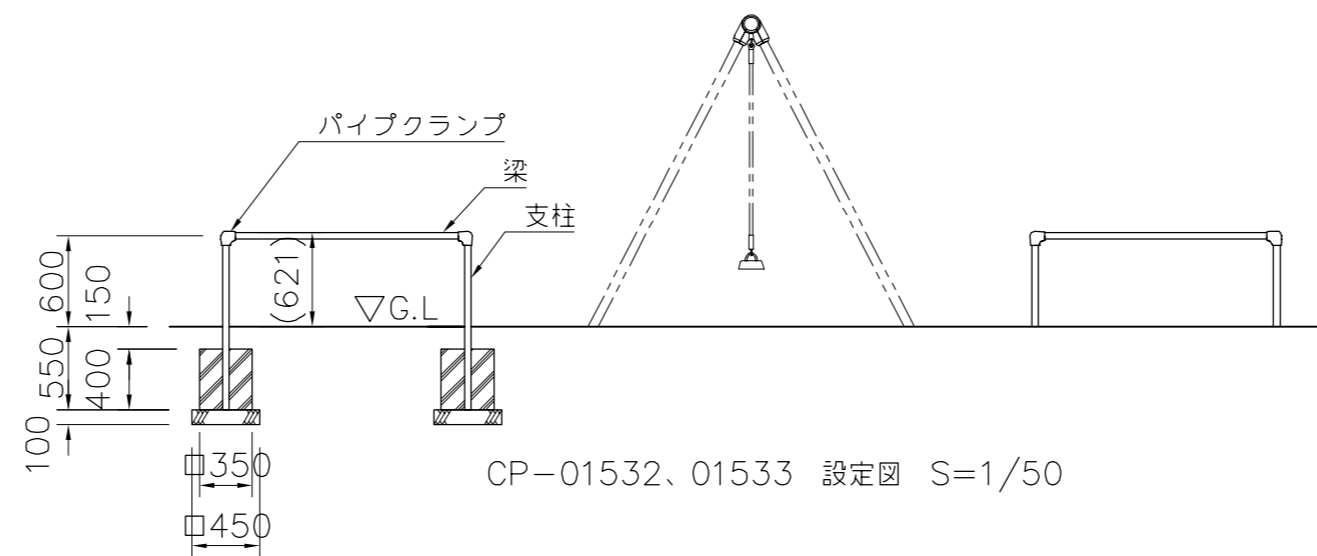
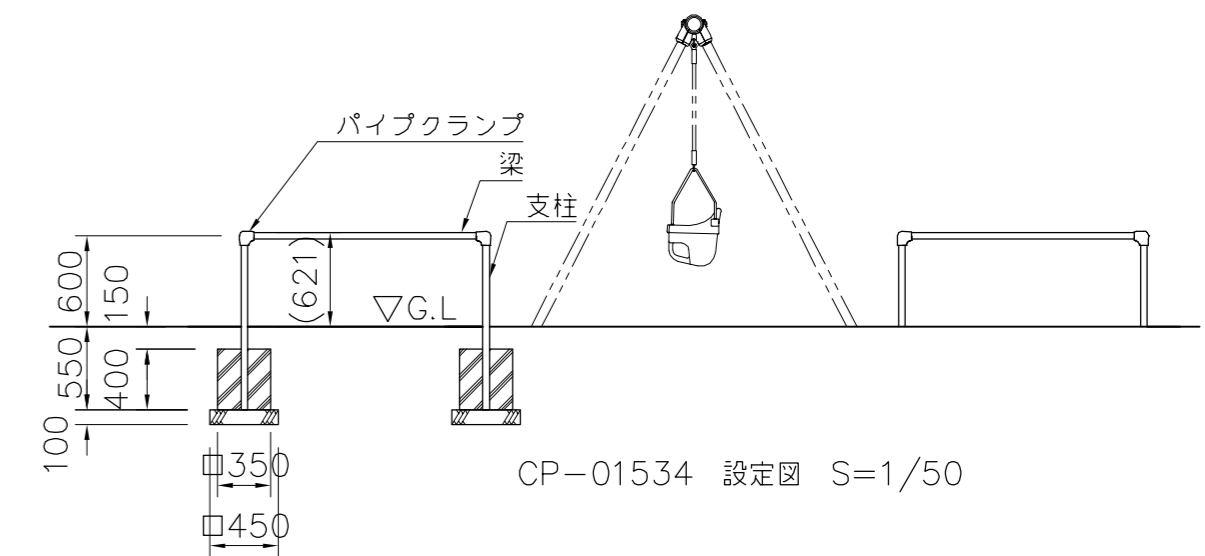


CP-01530、01531 設定図 S=1/50



CP-01532、01533 設定図 S=1/50



CP-01534 設定図 S=1/50

- 支柱 : φ42.7×t2.3鋼管 ハイジンク 合成樹脂塗装 (サンドベージュ)
- 梁 : φ42.7×t2.3鋼管 ハイジンク 合成樹脂塗装 (イエロー)
- パイプクランプ : アルミ合金鋳物 合成樹脂塗装 (オレンジ)
- 質量 : 76kg

・本製品はJPFA-SP-S:2024に準拠した製品です。

△		
△		
△		
△		



PROJECT	ブランコ安全柵 (2連用2組セット)
CP-01567	

DATE	2024/04/01	SCALE	1/50	FILE NO.	
DRAWN	中川	CHECKED	山浦	APPROVED	中村
DWG. NO.	EP01922-C				2