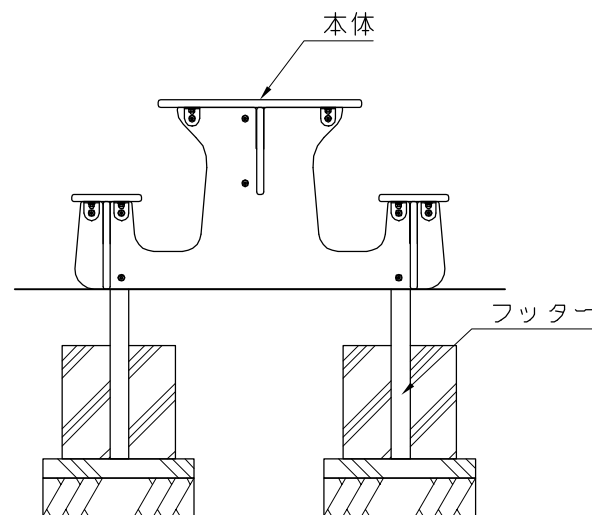
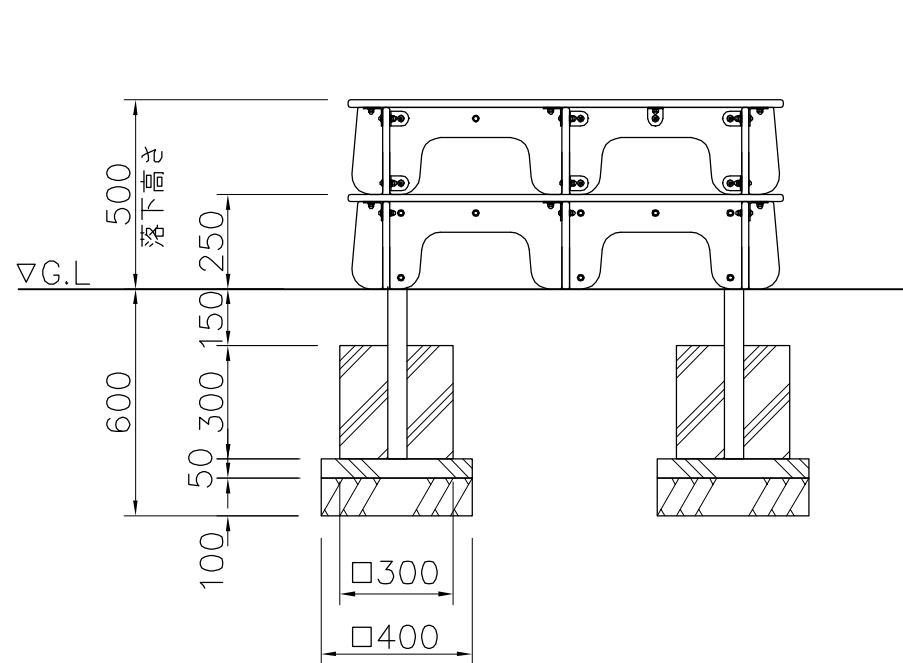


設置スペース S=1/50



本体 : HPEパネル (ベージュ/グリーン/ブルー)
 フッター : L-50×50×t4 等辺山形鋼 溶融亜鉛メッキ
 合成樹脂塗装 (ベージュ)

質量 : 51kg



設置上の注意

- 本製品の専有スペースとしての安全領域を確保すること。
- 落下等による危険を最少にするために安全領域内の設置面には適切な衝撃吸収性を有する材料を敷設すること。
- 本製品はおおむね1才～3才を対象にデザインされています。
- 本製品はJPFA-SP-S: 2024に準拠した製品です。
- 本製品は(一社)日本公園施設業協会の団体加入する公園施設団体賠償責任保険制度を適用します。

外観図 S=1/20

△	
△	
△	
△	



PROJECT	—	DATE	2024/04/01	SCALE	1/20	FILE NO.	
	ちびっこテーブルベンチ	DRAWN	中川	CHECKED	山浦	APPROVED	中村
	CP-01617	DWG. NO.	EP1523-B				3