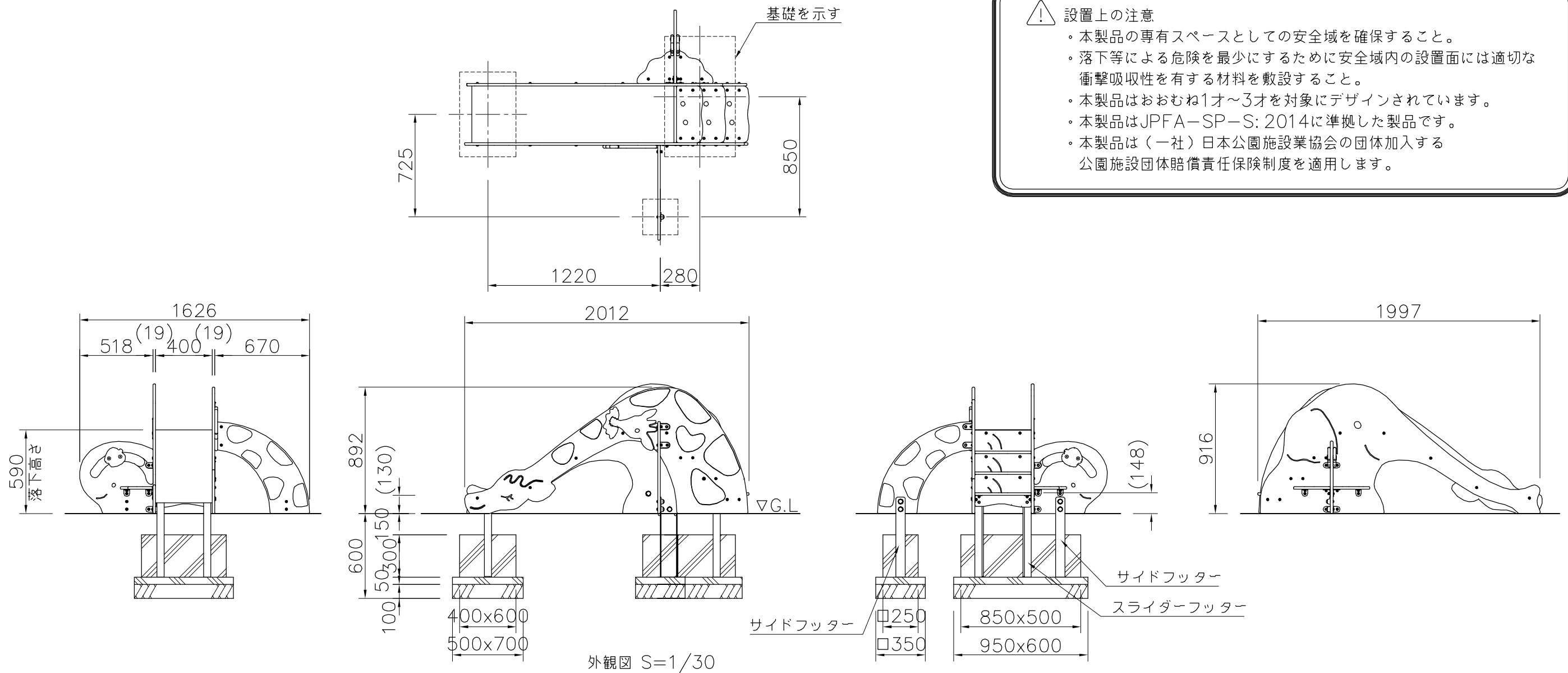


- すべり面 : t1.5 ステンレス鋼板 HL仕上
- 側壁 : t19 HPEパネル (イエロー/ベージュ)
- ステップ : t19 HPEパネル (グリーン)
- スライダーフッター : L-50×50×t4 等辺山形鋼
溶融亜鉛メッキ
- サイドフッター : t6×65 平鋼
溶融亜鉛メッキ 合成樹脂塗装 (イエロー/ベージュ)
- 質量 : 80kg

設置上の注意

- ・本製品の専有スペースとしての安全域を確保すること。
- ・落下等による危険を最少にするために安全域内の設置面には適切な衝撃吸収性を有する材料を敷設すること。
- ・本製品はおおむね1才～3才を対象にデザインされています。
- ・本製品はJPFA-SP-S:2014に準拠した製品です。
- ・本製品は(一社)日本公園施設業協会の団体加入する公園施設団体賠償責任保険制度を適用します。



△	
△	
△	
△	



PROJECT	—
ちびっこスライダー	
CP-01619	

DATE	2019/04/01	SCALE	1/30	FILE NO.
DRAWN	道明	CHECKED	山浦	APPROVED
				北村
DWG. NO.	E3P1521-001			3