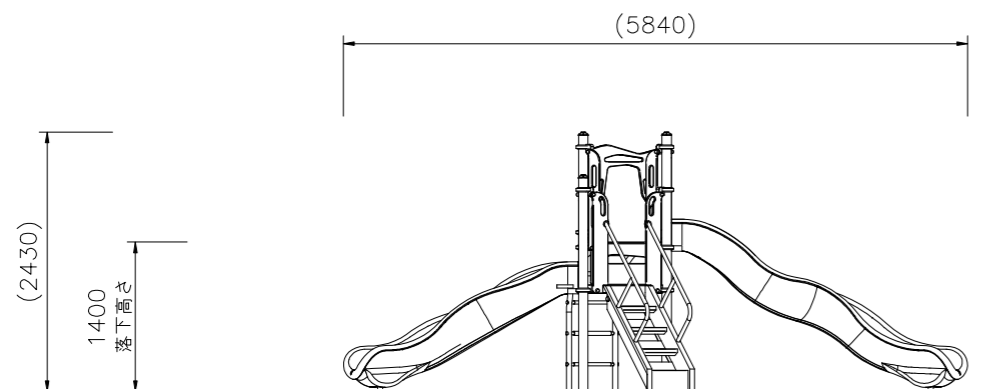


NO	アイテム名	仕様	数量
	Kラウンドポスト (S)	φ89.1アルミ押出型材 アルマイト仕上 (シルバー)	-
	マルチクランプ	アルミ合金鋳物 合成樹脂塗装 (アースグレー)	-
	ワンダー三角デッキ	t2.3パンチング鋼板ノンスリップコーティング (ブルーグレー)	-
1	400間_ステップパネル (R) (HP:Y)	t19HPEパネル (レッド/イエロー)	1
2	1000_ステップラダー (B)	t2.3鋼板 ハイジंक 合成樹脂塗装 (ブルー)、φ34鋼管 電気亜鉛メッキ 合成樹脂塗装 (レッド)、t19HPEパネル (レッド)	1
3	1400_アーチラダー (EP:Y)	φ48.6鋼管 電気亜鉛メッキ 合成樹脂塗装 (レッド)、φ40/φ30ラバーモールド φ28アルミ押出型材、t19HPEパネル (イエロー)	1
4	1400_ウェイブスライダー (Y) (EP:Y)	ポリエチレン成形品 (イエロー)、t19HPEパネル (イエロー)	1
5	1000_ウェイブスライダー (R) (EP:Y)	ポリエチレン成形品 (レッド)、t19HPEパネル (イエロー)	1

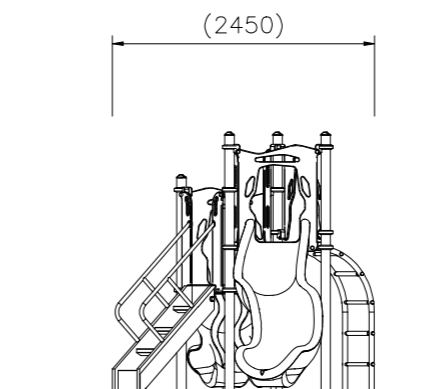
質量: 300kg

設置上の注意

- ・本製品はおおむね3才~6才を対象にデザインされています。
- ・本製品の専有スペースとしての安全領域を確保すること。
- ・落下等による危険を最少にするために安全領域内の設置面には適切な衝撃吸収性を有する材料を敷設すること。
- ・本製品はJPF A-SP-S: 2024に準拠した製品です。
- ・本製品は(一社)日本公園施設業協会の団体加入する公園施設団体賠償責任保険制度を適用します。



外観図 S=1/50



△		
△		
△		
△		

K・O・T・O・B・U・K・I
KOTOBUKI CORPORATION

PROJECT	プレイポートワンダー
DWG. NO.	CP-01903

DATE	2024/04/01	SCALE	1/50
DRAWN	中川	CHECKED	山浦
		APPROVED	中村
DWG. NO.	EP1539-C		

FILE NO.
2