

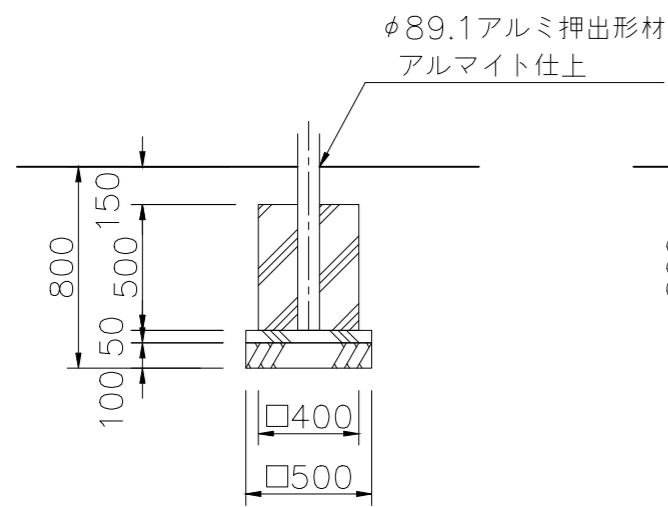
基礎伏図 S=1/50

デッキポスト

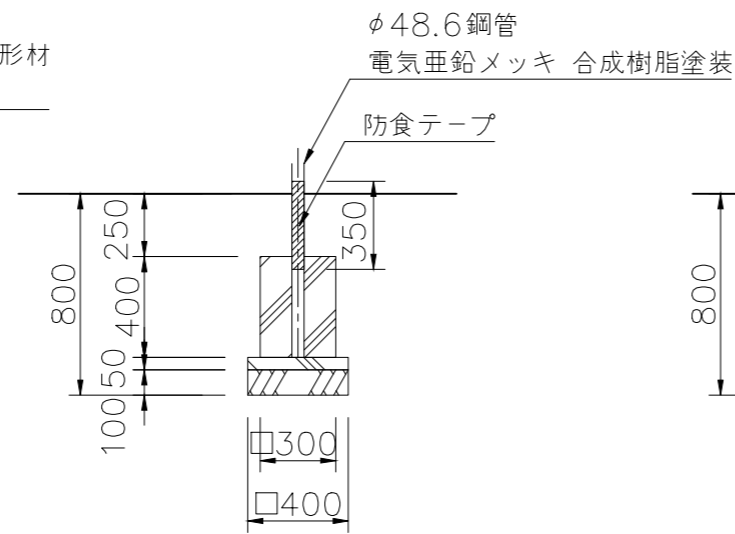
アーチラダー

ステップラダー

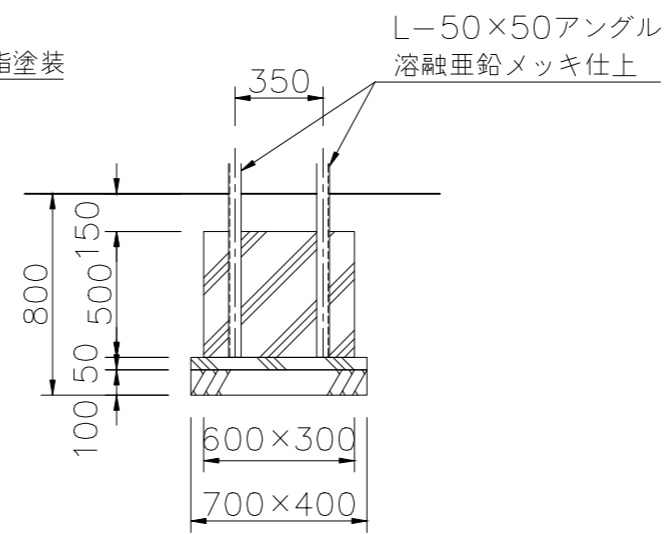
ウェーブスライダーフッター



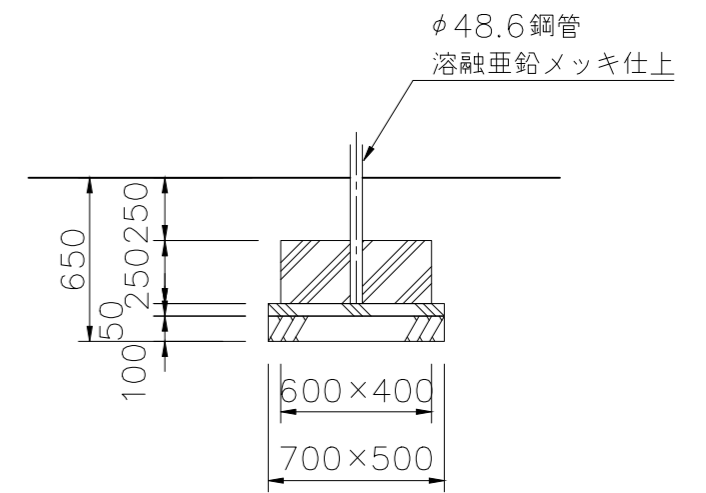
基礎A1



基礎C1



基礎D1



基礎Y2

※基礎Y2施工は現場打ちとしスリーブ
抜きを行わないで下さい。

基礎詳細図 S=1/30

△		
△		
△		
△		

K・O・T・O・B・U・K・I
KOTOBUKI CORPORATION

PROJECT	DATE	SCALE	FILE NO.
プレイポートワンダー CP-01903 (基礎図)	2019/10/01	1/50	
	DRAWN	CHECKED	APPROVED
	佐伯	酒井	北村
	DWG. NO.		
	E3P1541-002	3	