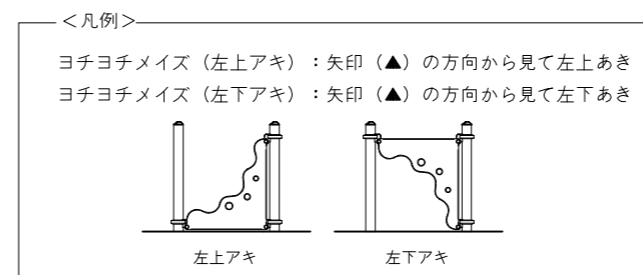


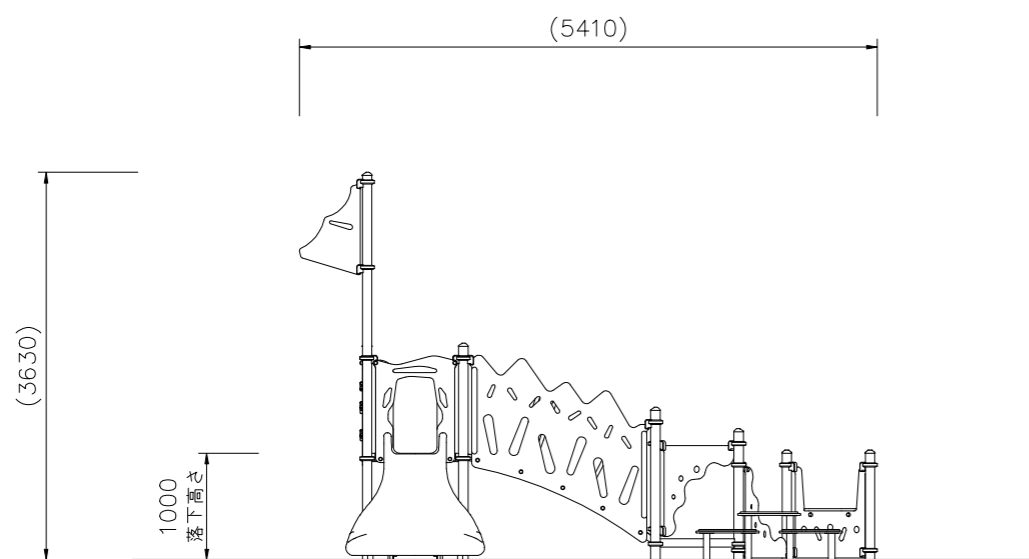
NO	アイテム名	仕様	数量
	Kラウンドポスト (S)	φ89.1アルミ押出型材 アルマイト仕上 (シルバー)	—
	マルチクランプ	アルミ合金鋳物 合成樹脂塗装 (アースグレー)	—
	ワンダー三角デッキ	t2.3パンチング鋼板ノンスリップコーティング (ブルーグレー)	—
	ワンダー四角デッキ	t3.2パンチング鋼板ノンスリップコーティング (ブルーグレー)	—
1	800間_ニヨキニヨキアーチ (B)	t3.2パンチング鋼板 ノンスリップコーティング (ブルーグレー)、φ34.0鋼管 電気亜鉛メッキ 合成樹脂塗装 (イエロー)、t19HPEパネル (ブルー)	1
2	ヨチヨチメイズ (B) (左下アキ)	t19HPEパネル (ブルー)	1
3	ヨチヨチメイズ (B) (左上アキ)	t19HPEパネル (ブルー)	1
4	じげざぐバランス (B)	t15HPEノンスリップパネル (ブラック)、t19HPEパネル (ブルー)、φ60.5鋼管 溶融亜鉛メッキ 合成樹脂塗装 (ライトグレー)	1
5	おはなしショップ (R)	t19HPEパネル (レッド)	1
6	おさかなスイスイパネル (B)	t19HPEパネル (ブルー/イエロー/グリーン)	1
7	1000_ステップラダー (B)	t2.3鋼板 ハイジंक 合成樹脂塗装 (ブルー)、φ34鋼管 電気亜鉛メッキ 合成樹脂塗装 (レッド)、t19HPEパネル (レッド)	1
8	ポストセイル (R)	t19HPEパネル (レッド)	1
9	1000_ベロスライダー (R) (EP:Y)	ポリエチレン成形品 (レッド)、t19HPEパネル (イエロー)	1

質量: 491kg

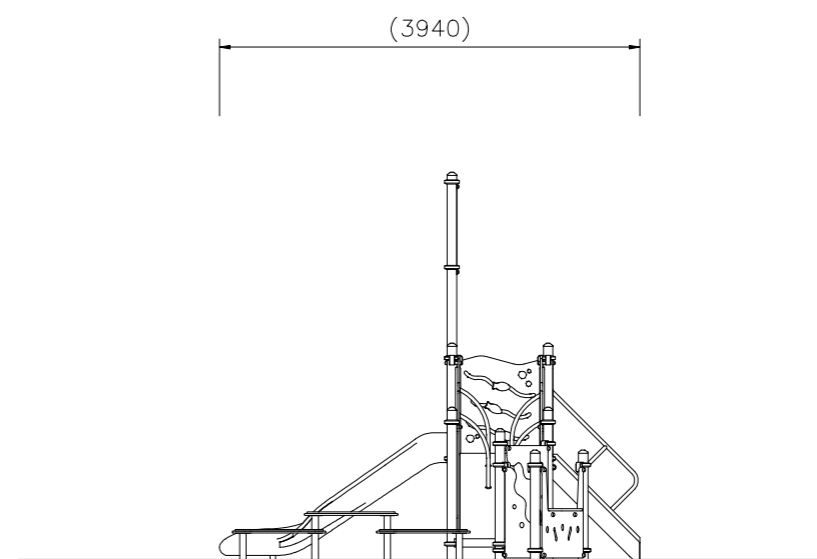


⚠ 設置上の注意

- ・本製品はおおむね3才~6才を対象にデザインされています。
- ・本製品の専有スペースとしての安全領域を確保すること。
- ・落下等による危険を最少にするために安全領域内の設置面には適切な衝撃吸収性を有する材料を敷設すること。
- ・本製品はJPFA-SP-S: 2024に準拠した製品です。
- ・本製品は(一社)日本公園施設業協会の団体加入する公園施設団体賠償責任保険制度を適用します。



外観図 S=1/50



△		
△		
△		
△		

K・O・T・O・B・U・K・I
 KOTOBUKI CORPORATION

PROJECT
 プレイポートワンダー
 CP-01905

DATE	2024/04/01	SCALE	1/50	FILE NO.
DRAWN	中川	CHECKED	山浦	APPROVED
DWG. NO.	EP1545-C		中村	