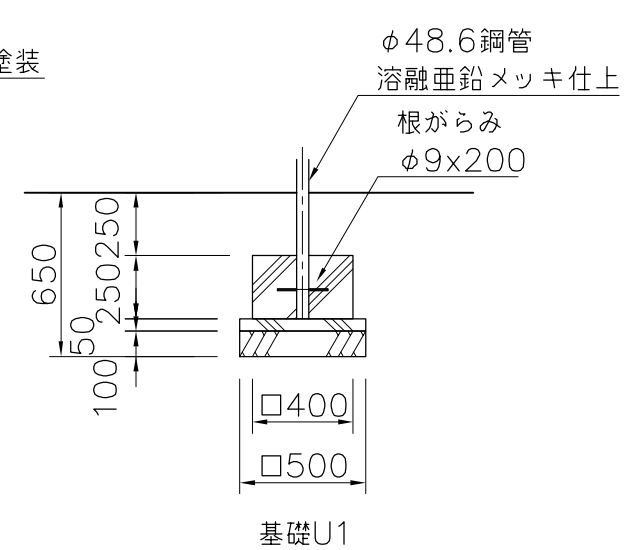
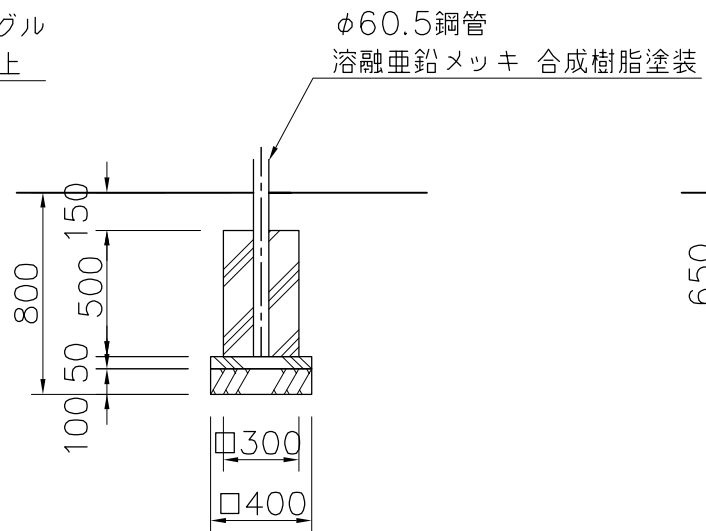
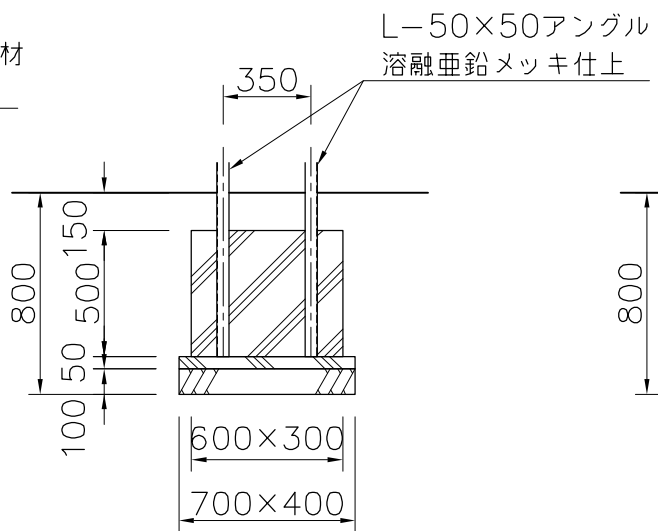
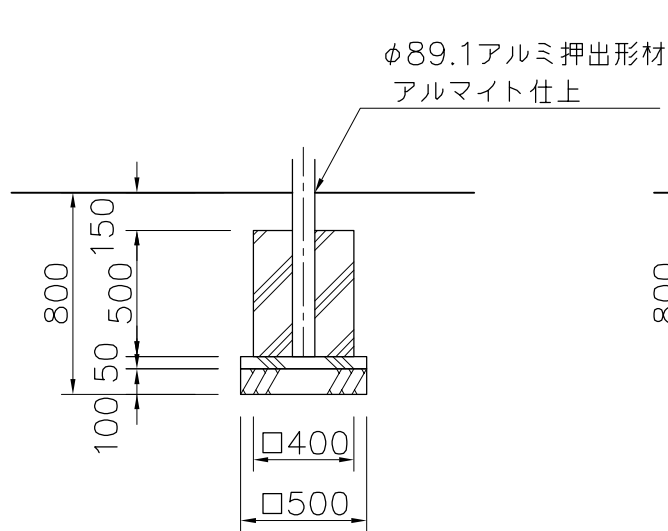


デッキポスト

ステップラダー

じぐざぐバランス

ベロスライダーフッター



※基礎U1施工は現場打ちとしスリーブ
抜きを行わないで下さい。

基礎詳細図 S=1/30

△	
△	
△	
△	



PROJECT	DATE	SCALE	FILE NO.
プレイポートワンダー CP-01905 (基礎図)	2020/02/20	1/50	
	DRAWN	CHECKED	APPROVED
	山本	酒井	北村
	DWG. NO.		
	E3P1547-003	3	