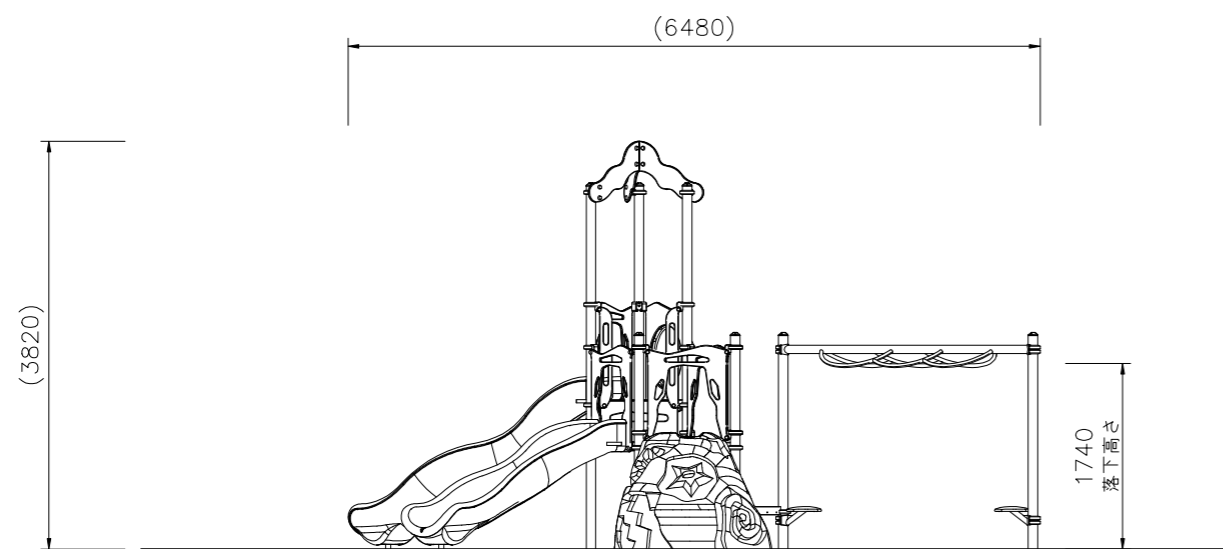


NO	アイテム名	仕様	数量
	Kラウンドポスト (S)	φ89.1アルミ押出形材 アルマイト仕上 (シルバー)	—
	マルチクランプ	アルミ合金鋳物 合成樹脂塗装 (アースグレー)	—
	ワンダー三角デッキ	t2.3パンチング鋼板ノンスリップコーティング (ブルーグレー)	—
1	トライツリー (B)	t19HPEパネル (ブルー)	1
2	1400_ウェーブスライダー (B) (HP:Y)	ポリエチレン成形品 (ブルー)、t19HPEパネル (イエロー)	1
3	ビッグバブルパネル (B)	t19HPEパネル (ブルー)、ポリカーボネイト成型品	1
4	葉っぱうんてい	φ76.3/φ34鋼管 電気亜鉛メッキ 合成樹脂塗装 (グリーン)	1
5	400間_ステップパネル (R) (EP:Y)	t19HPEパネル (レッド/イエロー)	1
6	1000_アンモナイトクライマー (EP:Y)	FRP成形品 石調仕上げ、t19HPEパネル (イエロー)	1
7	600間_ステップパネル (R) (EP:Y)	t19HPEパネル (レッド/イエロー)	1
8	1000_ウェーブスライダー (R) (EP:Y)	ポリエチレン成形品 (レッド)、t19HPEパネル (イエロー)	1

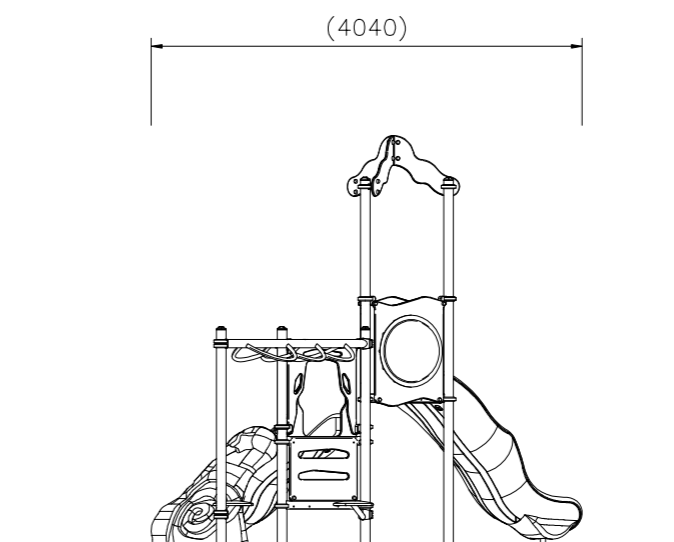
質量: 385kg

**⚠ 設置上の注意**

- ・本製品はおおむね6才~12才を対象にデザインされています。
- ・本製品の専有スペースとしての安全領域を確保すること。
- ・落下等による危険を最少にするために安全領域内の設置面には適切な衝撃吸収性を有する材料を敷設すること。
- ・本製品はJPFA-SP-S: 2024に準拠した製品です。
- ・本製品は(一社)日本公園施設業協会の団体加入する公園施設団体賠償責任保険制度を適用します。



外観図 S=1/50



△		
△		
△		
△		

**K・O・T・O・B・U・K・I**

KOTOBUKI CORPORATION

PROJECT

プレイポートワンダー

CP-01908

DATE

2024/04/01

SCALE

1/50

DRAWN

中川

CHECKED

山浦

APPROVED

中村

DWG. NO.

EP1554-C

FILE NO.

2