

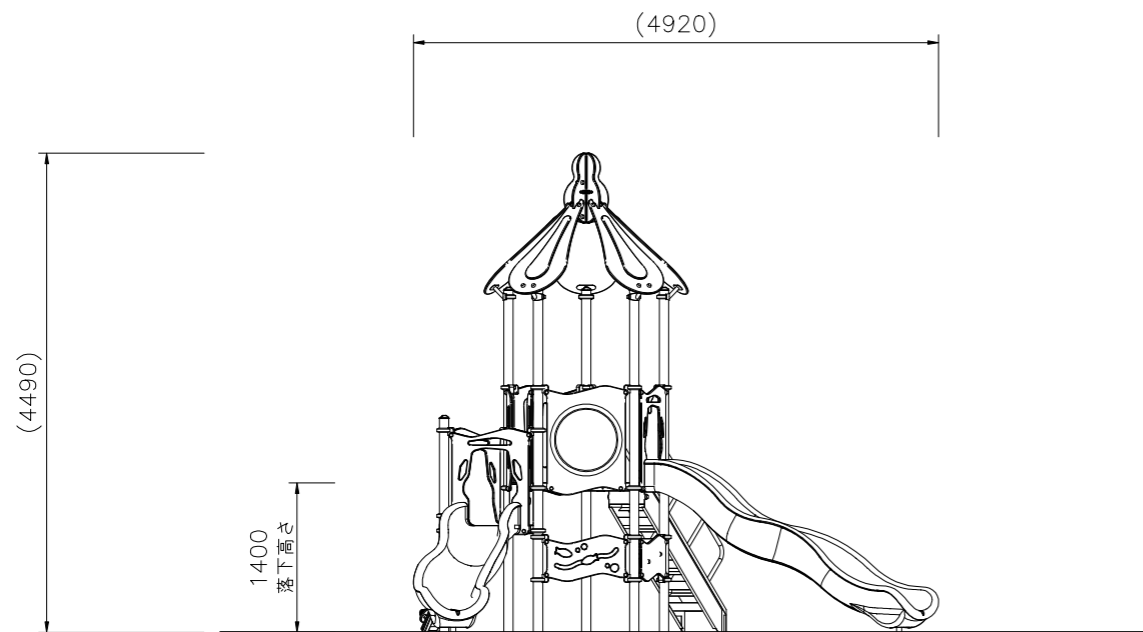
NO	アイテム名	仕様	数量
	Kラウンドポスト (S)	φ89.1アルミ押出形材 アルマイト仕上 (シルバー)	—
	マルチクランプ	アルミ合金鋳物 合成樹脂塗装 (アースグレー)	—
	ワンダー三角デッキ	t2.3パンチング鋼板ノンスリップコーティング (ブルーグレー)	—
	ワンダー五角デッキ	t3.2パンチング鋼板ノンスリップコーティング (ブルーグレー)	—
1	1000_ジグザグリッパー (EP:Y)	t19HPEパネル (ベージュ/グリーン/イエロー)、合成ゴム成形品 (パープル)、50×30角鋼管 電気亜鉛メッキ 合成樹脂塗装 (ダークブラウン)	1
2	1000_ウェイブスライダー (B) (EP:Y)	ポリエチレン成形品 (ブルー)、t19HPEパネル (イエロー)	1
3	ペンタゴンルーフ (B)	t19HPEパネル (ブルー/イエロー)	1
4	ビッグバブルパネル (B)	t19HPEパネル (ブルー)、ポリカーボネイト成型品	1
5	1400_ウェイブスライダー (Y) (EP:Y)	ポリエチレン成形品 (イエロー)、t19HPEパネル (イエロー)	1
6	1400_ステップラダー (B)	t2.3鋼板 ハイジंक 合成樹脂塗装 (ブルー)、φ34鋼管 電気亜鉛メッキ 合成樹脂塗装 (レッド) t19HPEパネル (レッド)	1
7	ガードパネル (Y)	t19HPEパネル (イエロー)	1
8	おさかなすいすいパネルハーフ (B)	t19HPEパネル (ブルー/イエロー/グリーン)	1
9	グルグルパネルハーフ (R)	t19HPEパネル (レッド/イエロー)	1
10	400間_ステップパネル (R) (HP:Y)	t19HPEパネル (レッド/イエロー)	1

質量: 516Kg

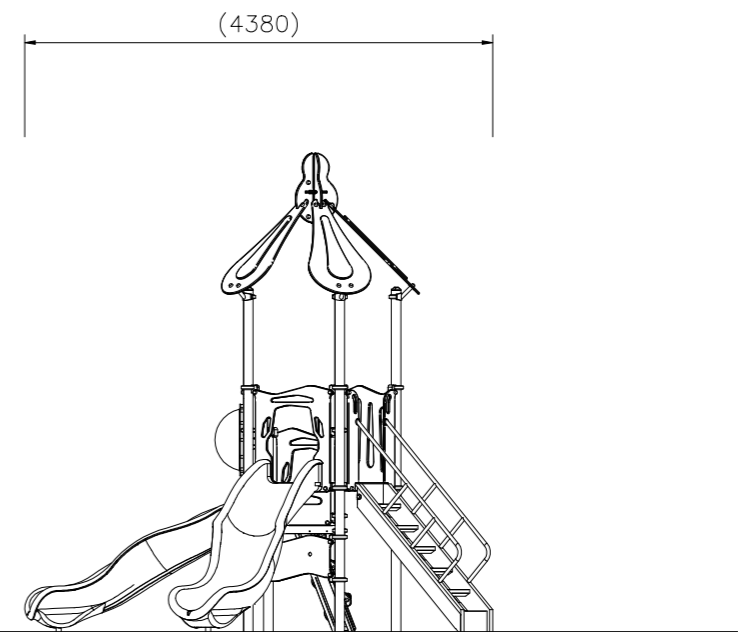


設置上の注意

- ・本製品はおおむね3才~6才を対象にデザインされています。
- ・本製品の専有スペースとしての安全領域を確保すること。
- ・落下等による危険を最少にするために安全領域内の設置面には適切な衝撃吸収性を有する材料を敷設すること。
- ・本製品はJPFA-SP-S:2024に準拠した製品です。
- ・本製品は(一社)日本公園施設業協会の団体加入する公園施設団体賠償責任保険制度を適用します。



外観図 S=1/50



△		
△		
△		
△		

K・O・T・O・B・U・K・I

KOTOBUKI CORPORATION

PROJECT

プレイポートワンダー

CP-01909

DATE

2024/04/01

SCALE

1/50

DRAWN

中川

CHECKED

山浦

APPROVED

中村

DWG. NO.

EP1557-C

FILE NO.