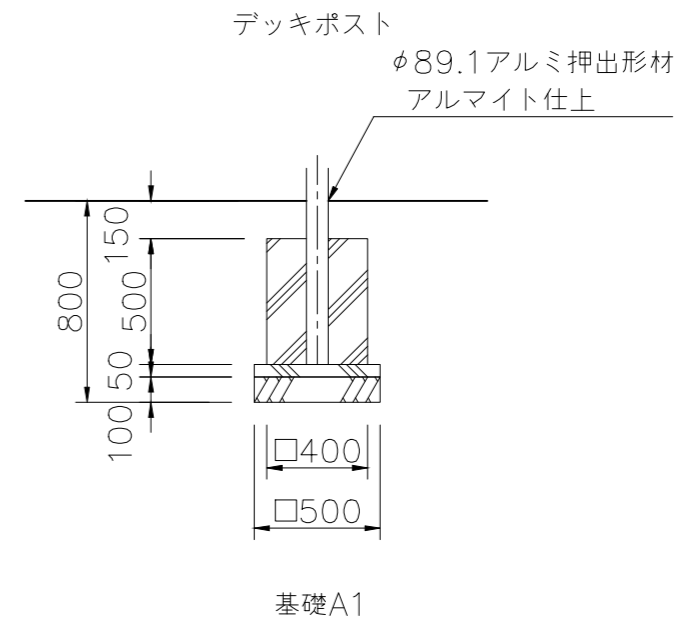
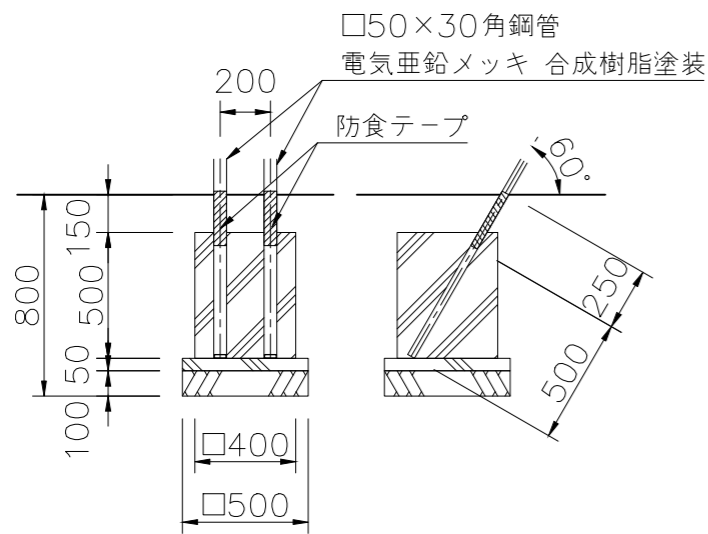


基礎伏図 S=1/50

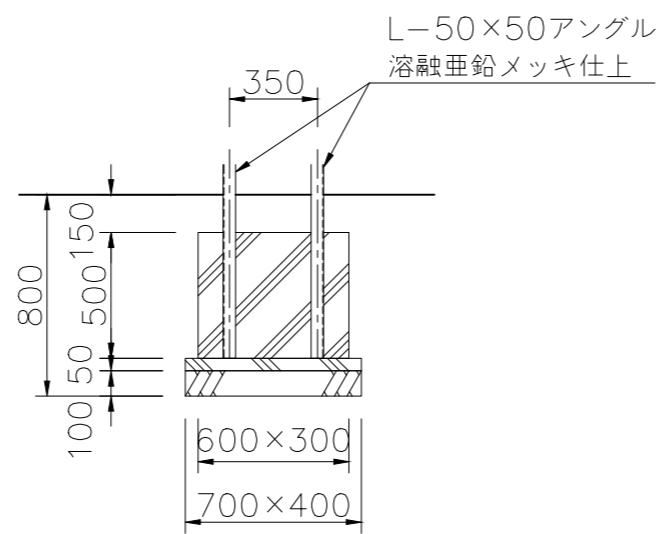


ジグザグリッパー



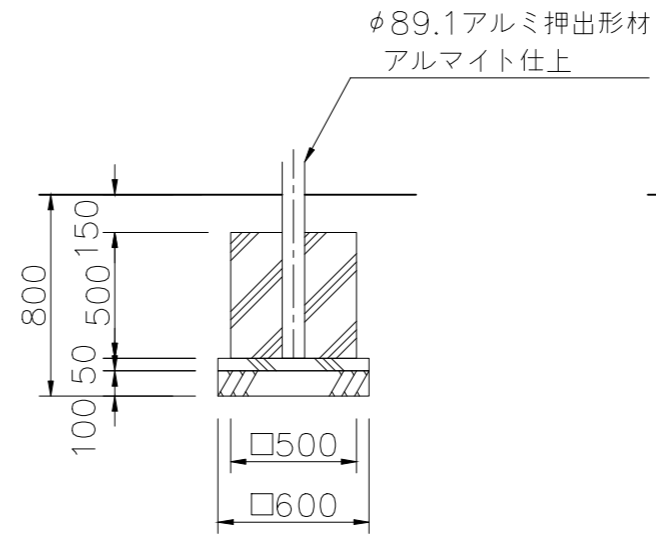
基礎A5

ステップラダー



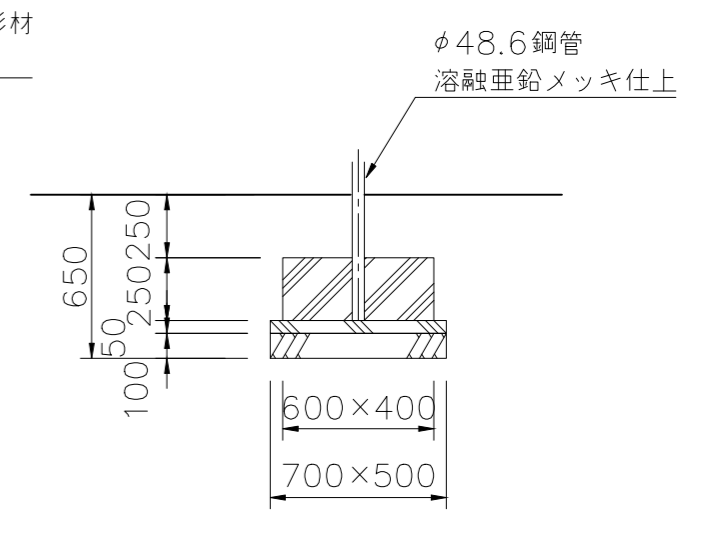
基礎D1

デッキポスト



基礎F5

ウェーブスライダーフッター



基礎Y2

基礎詳細図 S=1/30

※基礎Y2施工は現場打ちとしスリーブ抜きを行わないで下さい。

△		
△		
△		
△		

K・O・T・O・B・U・K・I
KOTOBUKI CORPORATION

PROJECT	DATE	SCALE	FILE NO.
プレイポートワンダー CP-01909 (基礎図)	2019/10/01	1/50	
	DRAWN	CHECKED	APPROVED
	佐伯	酒井	北村
	DWG. NO.		
	E3P1559-003	3	