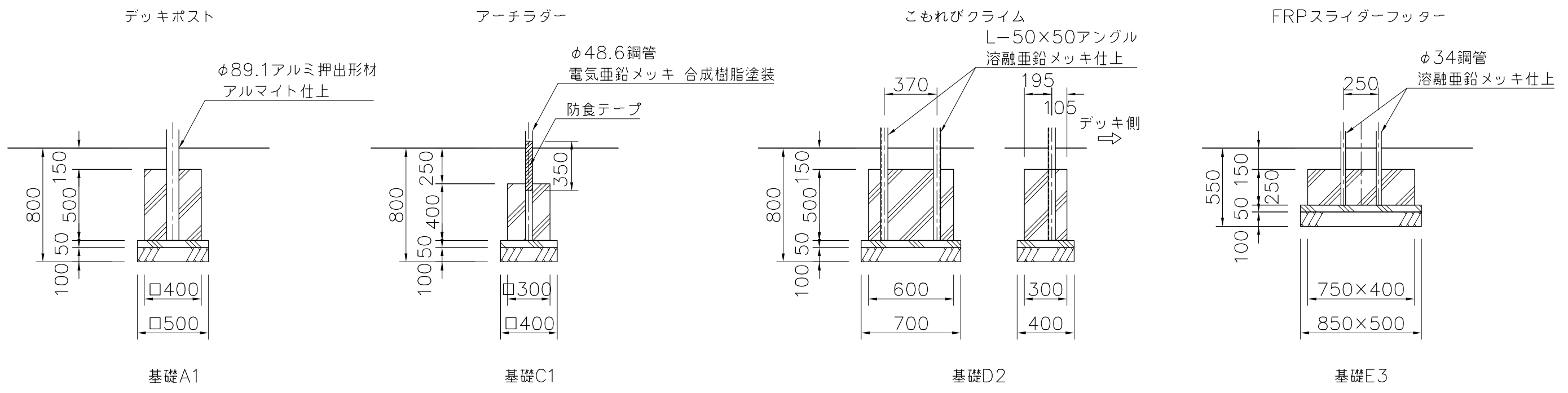


基礎伏図 S=1/50



基礎詳細図 S=1/30

	<p>KOTOBUKI CORPORATION</p>	PROJECT	DATE	SCALE	FILE NO.	
		プレイポートワンダー	2019/04/01	1/50		
		CP-01910 (基礎図)	DRAWN	CHECKED		APPROVED
			佐伯	酒井		北村
		DWG. NO.	E3P1562-001		3	