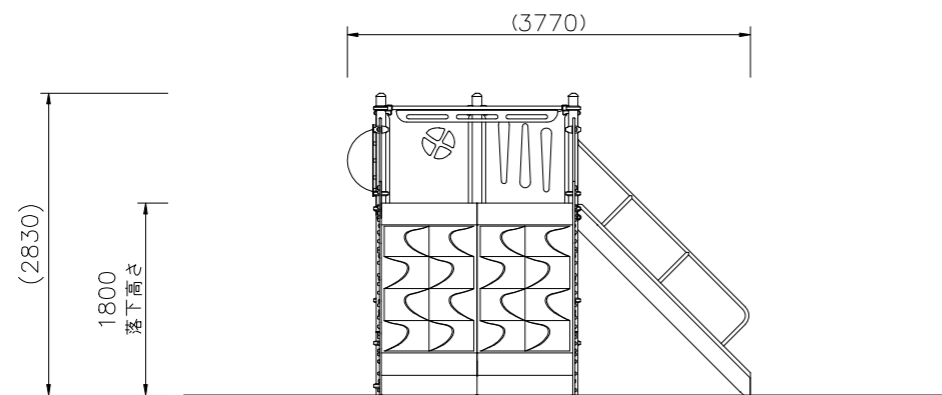
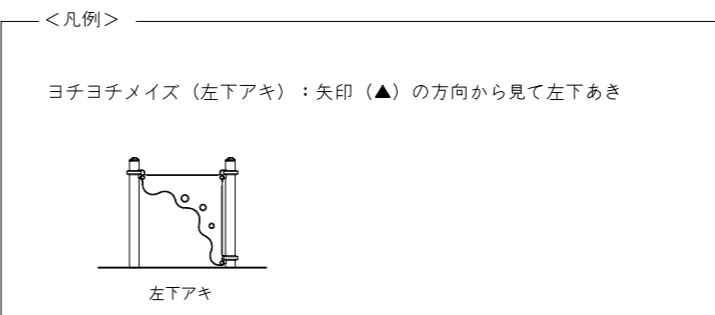


NO	アイテム名	仕様	数量
	Kラウンドポスト (S)	φ89.1アルミ押出型材 アルマイト仕上 (シルバー)	—
	マルチクランプ	アルミ合金鋳物 合成樹脂塗装 (アースグレー)	—
	ワンダー-四角デッキ	t3.2パンチング鋼板ノンスリップコーティング (ブルーグレー)	—
1	1800_モーグルヒルダブル (B)	FRP成形品 (クリアブルー)、FRPインフュージョン圧着成形品 (クリアライトブルー)、t2.0ステンレス鋼板、t19HPEパネル (ブルー/イエロー)、φ60.5鋼管 溶融亜鉛メッキ、φ34鋼管 電気亜鉛メッキ 合成樹脂塗装 (シルバー)	1
2	1800_ステップラダー (B)	t2.3鋼板 ハイジック 合成樹脂塗装 (ブルー)、φ34鋼管 電気亜鉛メッキ 合成樹脂塗装 (レッド) t19HPEパネル (レッド)	1
3	ガードパネル (Y)	t19HPEパネル (イエロー)	1
4	シップウィンドウパネル (B)	t19HPEパネル (ブルー/イエロー)	1
5	ヨチヨチメイズ (B) (左下アキ)	t19HPEパネル (ブルー)	1
6	グルグルパネルハーフ (R)	t19HPEパネル (レッド/イエロー)	1
7	ベンチパネル (BE)	t19HPEパネル (ベージュ/イエロー)	1
8	ビッグバブルパネル (Y)	t19HPEパネル (イエロー)、ポリカーボネイト成型品	1

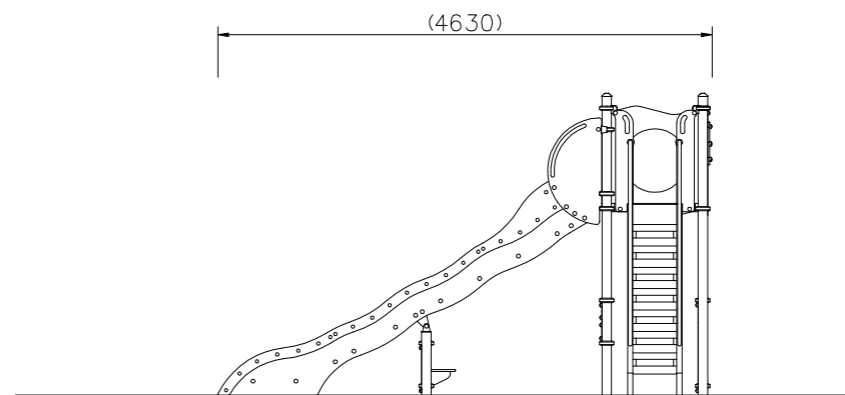
質量: 513kg

設置上の注意

- ・本製品はおおむね3才~6才を対象にデザインされています。
- ・本製品の専有スペースとしての安全領域を確保すること。
- ・落下等による危険を最少にするために安全領域内の設置面には適切な衝撃吸収性を有する材料を敷設すること。
- ・本製品はJPFA-SP-S:2024に準拠した製品です。
- ・本製品は(一社)日本公園施設業協会の団体加入する公園施設団体賠償責任保険制度を適用します。



外観図 S=1/50



△		
△		
△		
△		



PROJECT	プレイポートワンダー
CP-01911	

DATE	2024/04/01	SCALE	1/50
DRAWN	中川	CHECKED	山浦
DWG. NO.	EP1563-D	APPROVED	中村

FILE NO. 2