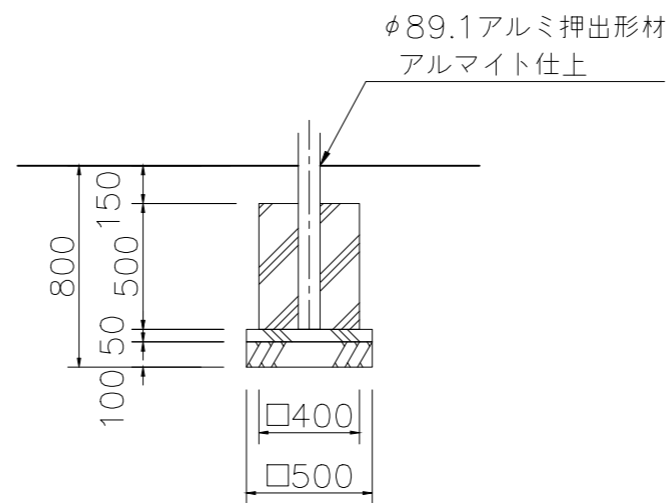


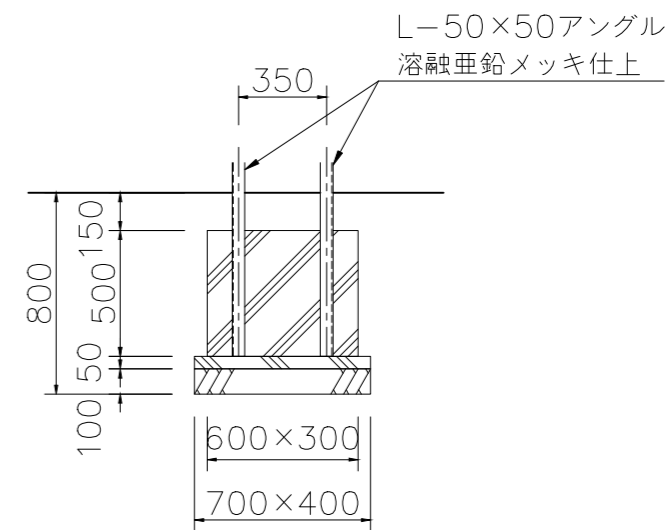
基礎伏図 S=1/50

モーグルヒル



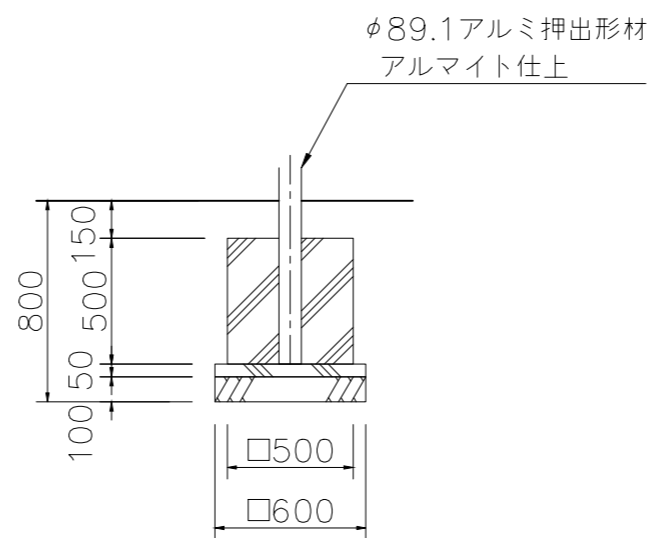
基礎A1

ステップラダー



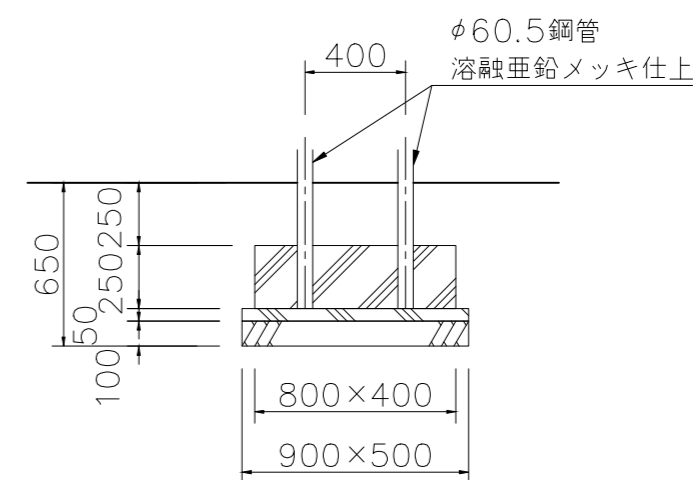
基礎D1

デッキポスト



基礎F5

モーグルヒルフッター



基礎W

基礎詳細図 S=1/30

△		
△		
△		
△		

K・O・T・O・B・U・K・I
KOTOBUKI CORPORATION

PROJECT	DATE	SCALE	FILE NO.
プレイポートワンダー	2019/10/01	1/50	
CP-01911 (基礎図)	DRAWN	CHECKED	APPROVED
	佐伯	酒井	北村
	DWG. NO.		
	E3P1565-003	3	