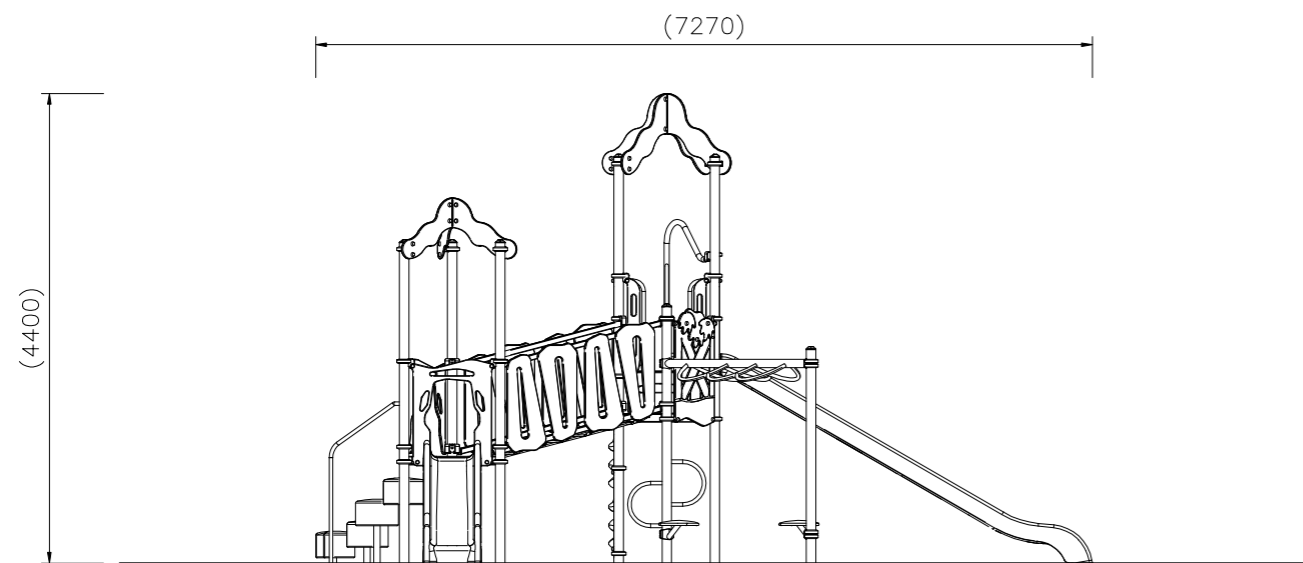


NO	アイテム名	仕様	数量
	Kラウンドポスト (S)	φ89.1アルミ押出型材 アルマイト仕上 (シルバー)	-
	マルチクランプ	アルミ合金鋳物 合成樹脂塗装 (アースグレー)	-
	ワンダー三角デッキ	t2.3パンチング鋼板ノンスリップコーティング (ブルーグレー)	-
	ワンダー四角デッキ	t3.2パンチング鋼板ノンスリップコーティング (ブルーグレー)	-
1	400間_ザイルブリッジ (B/G)	50x30角鋼管 溶融亜鉛メッキ 合成樹脂塗装 (ライトグレー)、t19HPEパネル (グリーン/ブルー)、φ16ザイルロープ	1
2	400間_ステップパネル (R) (HP:Y)	t19HPEパネル (レッド/イエロー)	1
3	1800_FRPスライダー (EP:Y)	FRP成形品 (ライムグリーン)、t19HPEパネル (イエロー)	1
4	ハンドループ (小)	φ34/φ21.7鋼管 電気亜鉛メッキ 合成樹脂塗装 (シルバー)	1
5	1800_リーフボール	φ48.6/φ34鋼管 電気亜鉛メッキ 合成樹脂塗装 (グリーン)	1
6	1800_ロッククライムパネル (EP:Y)	t19HPEパネル (ヘージュ/イエロー)、ポリエステル樹脂成形品	1
7	1000_バッククライム (G/B) (EP:Y)	ポリエチレン成形品 (グリーン/ブルー)、t19HPEパネル (イエロー)、φ60.5鋼管 溶融亜鉛メッキ、φ34鋼管 電気亜鉛メッキ 合成樹脂塗装 (シルバー)	1
8	1000_FRPスライダー (EP:Y)	FRP成形品 (オレンジ)、t19HPEパネル (イエロー)	1
9	とりてパネル (BE)	t19HPEパネル (ヘージュ/グリーン)	1
10	クアッドツリー (B)	t19HPEパネル (ブルー)	1
11	トライツリー (G)	t19HPEパネル (グリーン)	1
12	葉っぱうんてい	φ76.3/φ34鋼管 電気亜鉛メッキ 合成樹脂塗装 (グリーン)	1

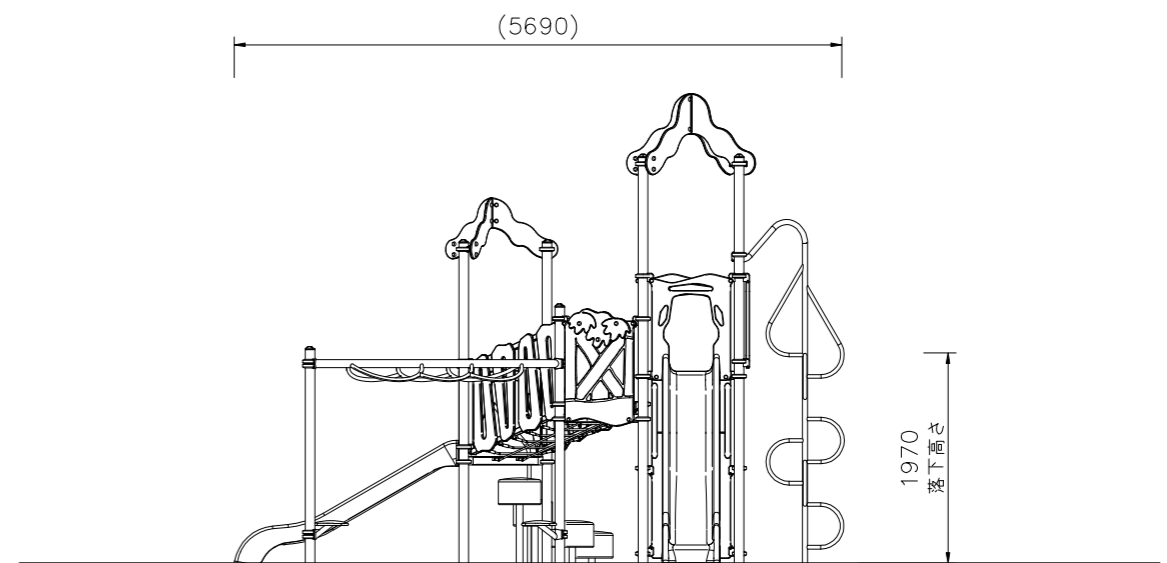
質量: 516kg

**△ 設置上の注意**

- ・本製品はおおむね6才~12才を対象にデザインされています。
- ・本製品の専有スペースとしての安全領域を確保すること。
- ・落下等による危険を最少にするために安全領域内の設置面には適切な衝撃吸収性を有する材料を敷設すること。
- ・本製品はJPFA-SP-S: 2024に準拠した製品です。
- ・本製品は(一社)日本公園施設業協会の団体加入する公園施設団体賠償責任保険制度を適用します。



外観図 S=1/50



△		
△		
△		
△		



PROJECT	プレイポートワンダー	DATE	2024/04/01	SCALE	1/50	FILE NO.	
	CP-01912	DRAWN	中川	CHECKED	山浦	APPROVED	中村
		DWG. NO.	EP1566-D				