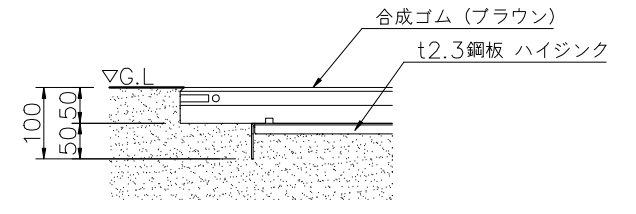


NO	アイテム名	仕様	数量
	Kラウンドポスト (S)	φ89.1アルミ押出形材 アルマイト仕上 (シルバー)	—
	マルチクランプ	アルミ合金鋳物 合成樹脂塗装 (アースグレー)	—
	ワンダー三角デッキ	t2.3パンチング鋼板ノンスリップコーティング (ブルーグレー)	—
	ワンダー四角デッキ	t3.2パンチング鋼板ノンスリップコーティング (ブルーグレー)	—
1	1800_バナナスライダー (Y) (EP:Y)	ポリエチレン成形品 (イエロー)、t19HPEパネル (イエロー)、合成ゴム (ブラウン)、t2.3鋼板 ハイジंक	1
2	1400_コンタクライマー (EP:Y)	t19HPEパネル (ベージュ/グリーン/イエロー)	1
3	1800_ウェイブクライマー	t3.2パンチング鋼板ノンスリップコーティング (ブルーグレー)、t19HPEパネル (レッド))、φ20ザイルロープ	1
4	400間_ステップパネル (R) (HP:Y)	t19HPEパネル (レッド/イエロー)	2
5	パブルパネル (G)	t19HPEパネル (グリーン) ポリカーボネイト成型品	1
6	ミラーパネル (Y)	t19HPEパネル (イエロー/グリーン) ステンレス鋼板	1
7	つくしルーフ (R)	ポリエチレン成形品 (レッド)、ポリカーボネイト成型品	1
8	1000_ベロスライダー (R) (EP:Y)	ポリエチレン成形品 (レッド)、t19HPEパネル (イエロー)	1
9	1800_ロッククライムパネル (EP:Y)	t19HPEパネル (ベージュ/イエロー)、ポリエステル樹脂成形品	1
10	1000_ポストループクライム	φ34鋼管 電気亜鉛メッキ 合成樹脂塗装 (ダークブラウン)、t19HPEパネル (グリーン)	1
11	ハンドループ (大) (右)	φ34/φ21.7鋼管 電気亜鉛メッキ 合成樹脂塗装 (シルバー)	1

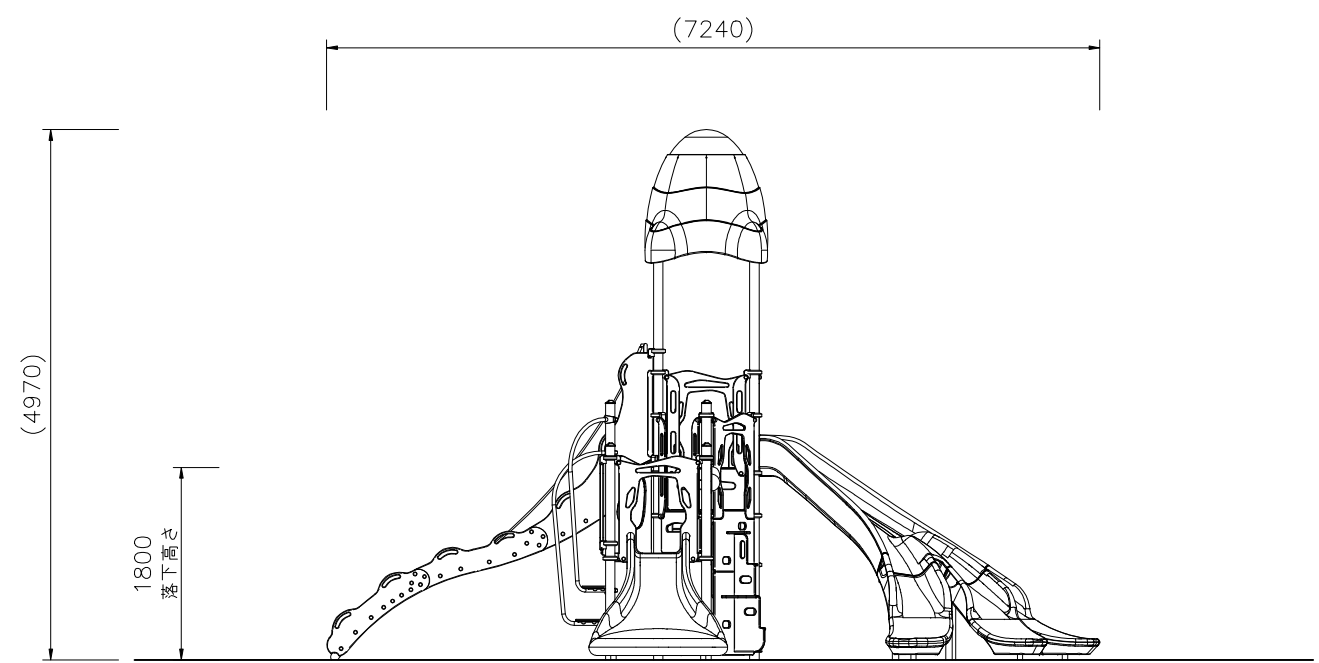
質量: 822kg

⚠ 設置上の注意

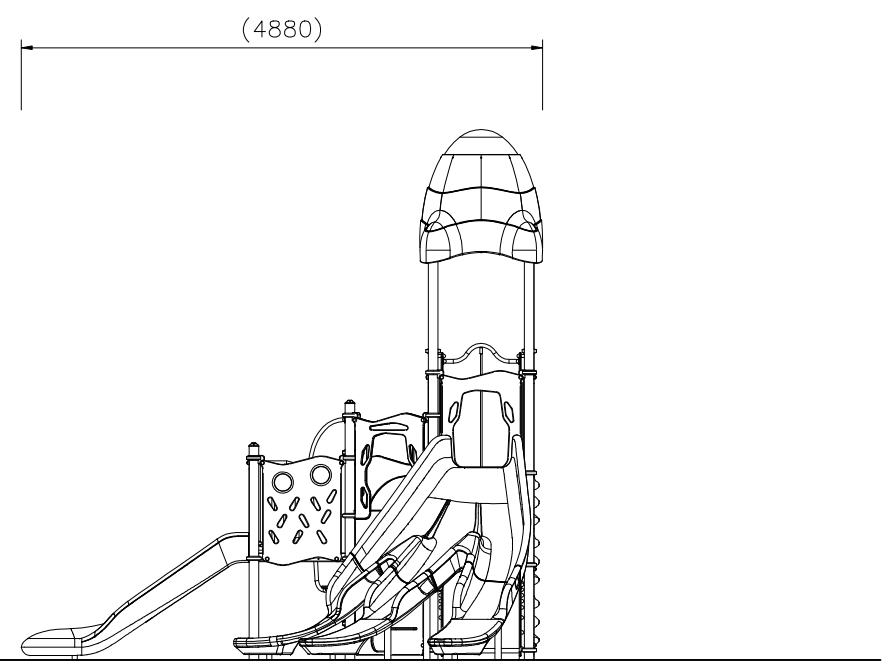
- ・本製品はおおむね6才~12才を対象にデザインされています。
- ・本製品の専有スペースとしての安全領域を確保すること。
- ・落下等による危険を最少にするために安全領域内の設置面には適切な衝撃吸収性を有する材料を敷設すること。
- ・本製品はJPFA-SP-S: 2024に準拠した製品です。
- ・本製品は(一社)日本公園施設業協会の団体加入する公園施設団体賠償責任保険制度を適用します。



バナナスライダー用セーフティマット
固定部詳細図 S=1/15



外観図 S=1/50



△		
△		
△		
△		

K・O・T・O・B・U・K・I
KOTOBUKI CORPORATION

PROJECT
プレイポートワンダー
CP-01918

DATE	2024/04/01	SCALE	1/50	FILE NO.
DRAWN	中川	CHECKED	山浦	APPROVED
DWG. NO.	EP1584-D		中村	