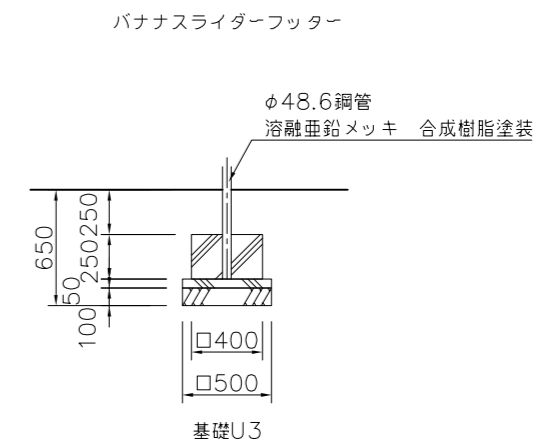
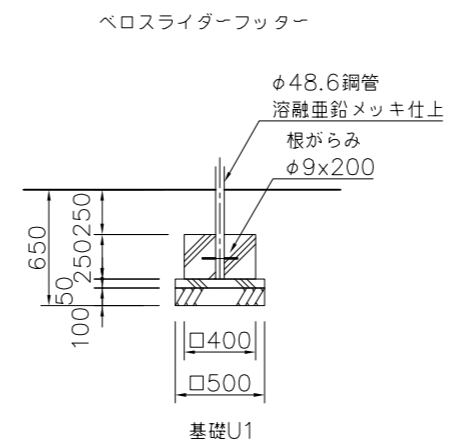
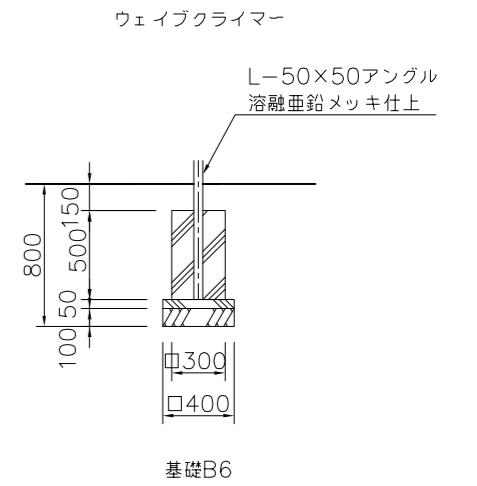
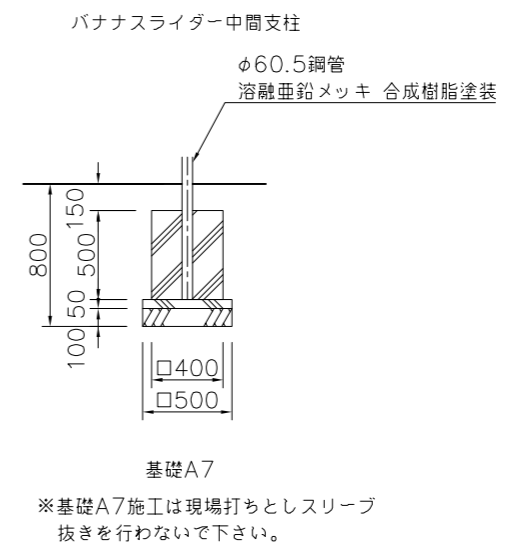
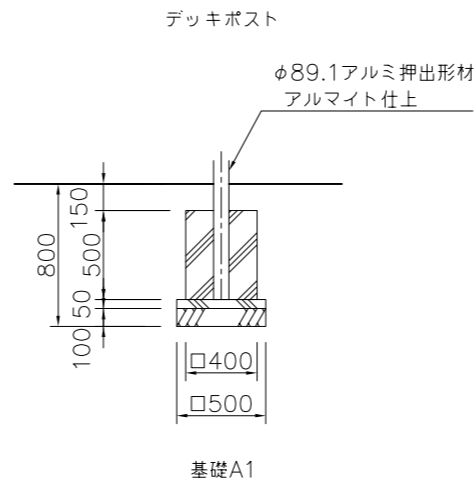


基礎伏図 S=1/50



基礎詳細図 S=1/30

△		
△		
△		
△		



PROJECT	プレイポートワンダー
	CP-01918 (基礎図)

DATE	2019/05/10	SCALE	1/50
DRAWN	佐伯	CHECKED	酒井
		APPROVED	北村
DWG. NO.	E2P1586-002		