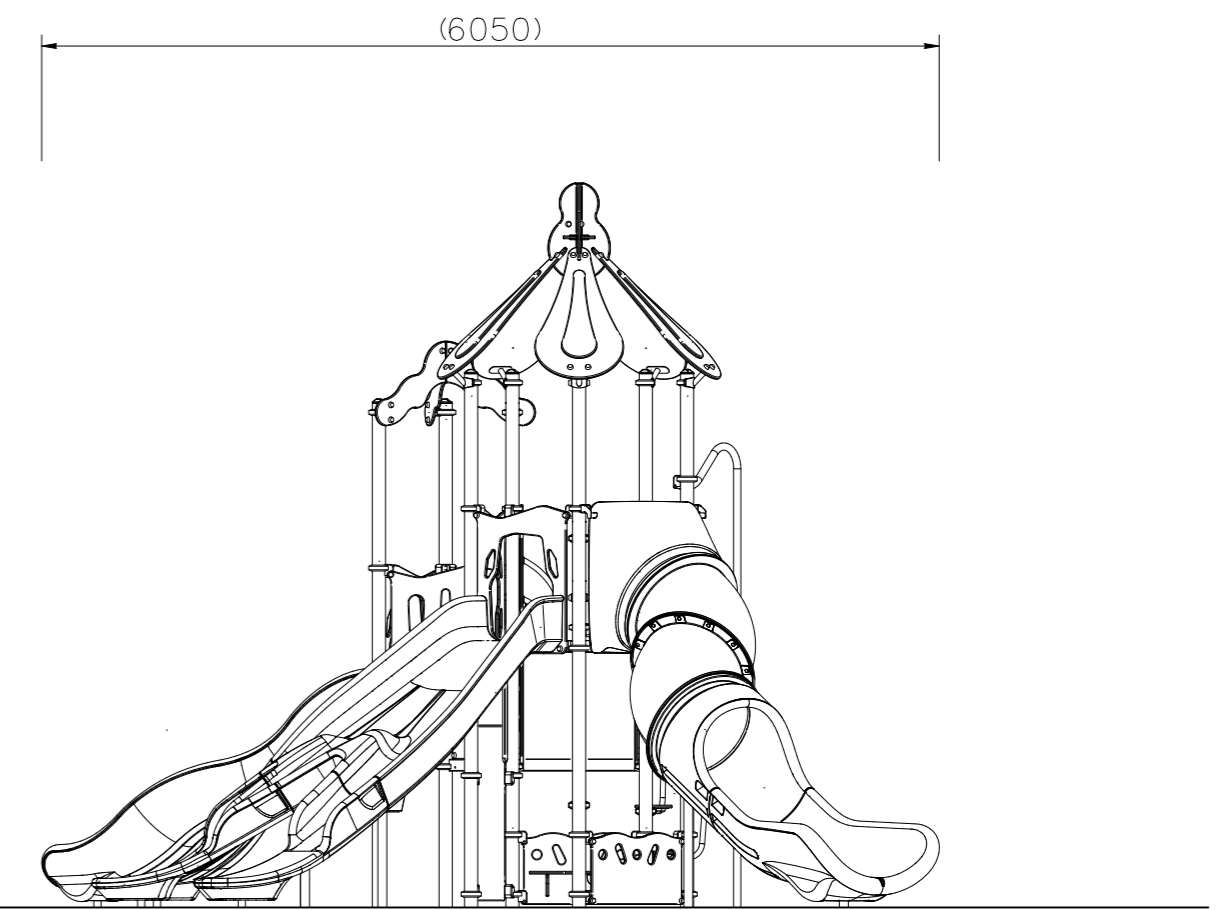
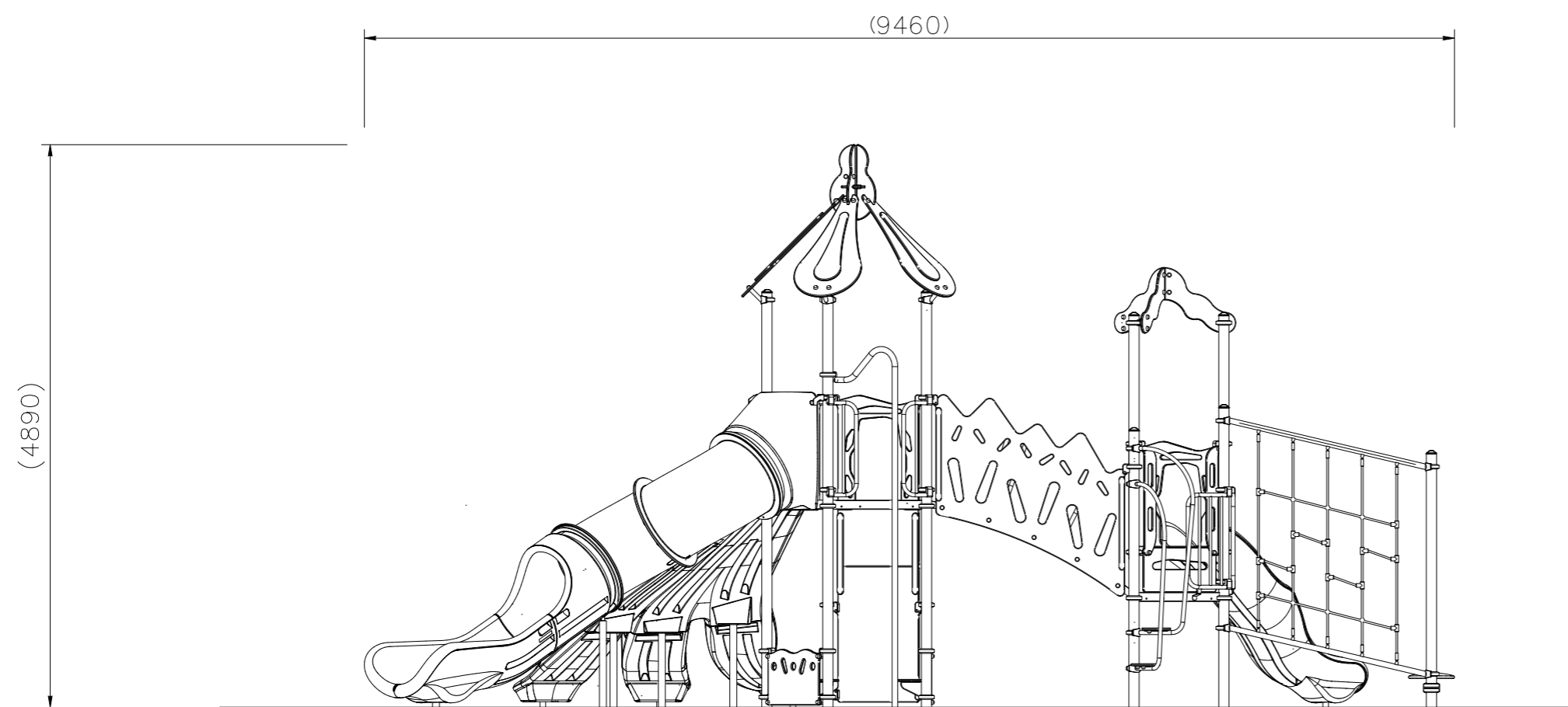


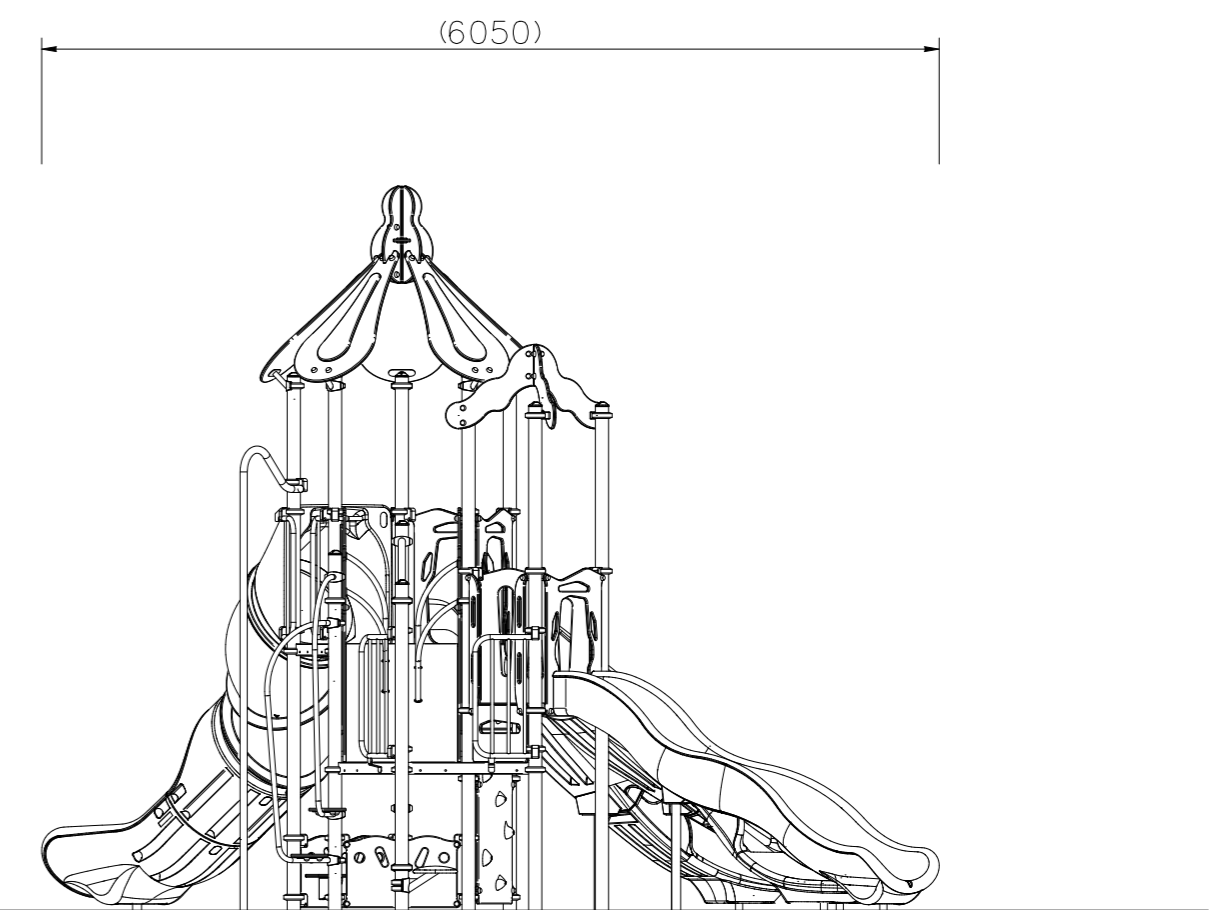
A 矢視



B 矢視



C 矢視



D 矢視

立面図 S=1/50

△		
△		
△		
△		
△		

K・O・T・O・B・U・K・I
KOTOBUKI CORPORATION

PROJECT	DATE	SCALE	FILE NO.
プレイポートワンダー	2023/05/31	1/50	
CP-01923	DRAWN 小杉	CHECKED 山浦	APPROVED 中光
	DWG. NO.	EP1600-C	2