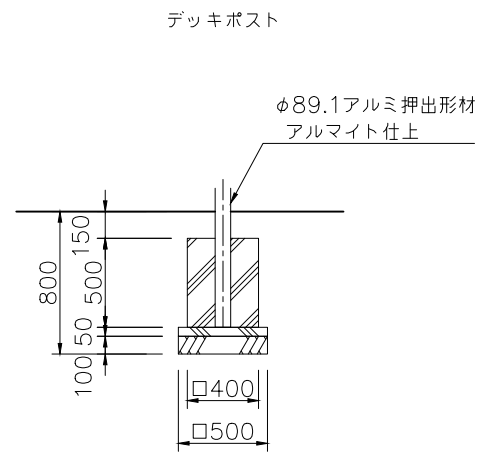
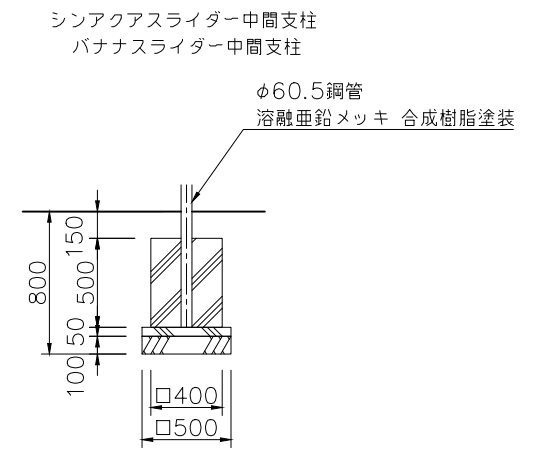


基礎伏図 S=1/50

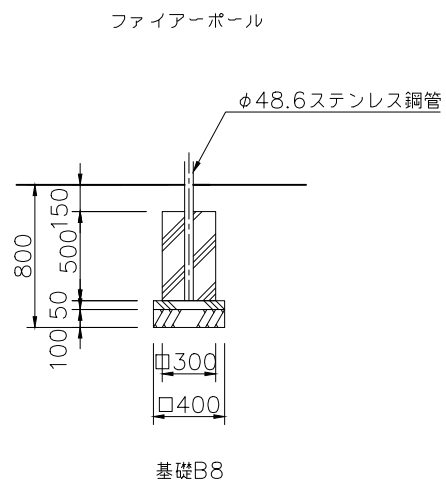


基礎A1

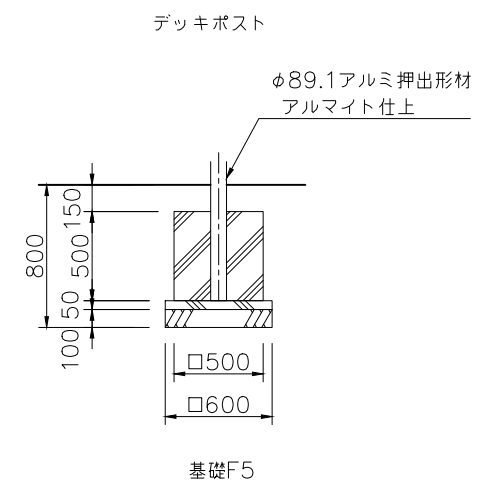


基礎A7

※基礎A7施工は現場打ちとしスリーブ抜きを行わないで下さい。



基礎B8

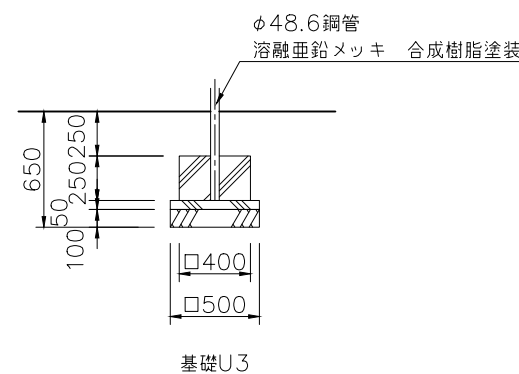


基礎F5

バナナスライダ-フッター

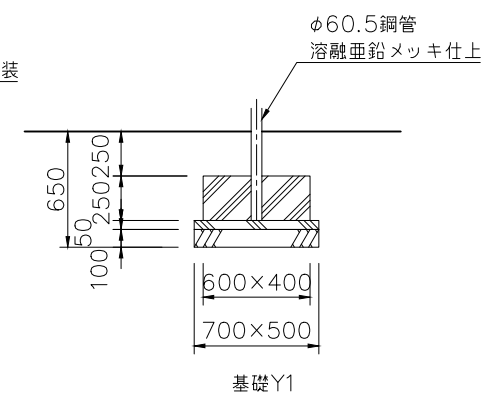
シニアクアスライダ-フッター

ウェイブスライダ-フッター



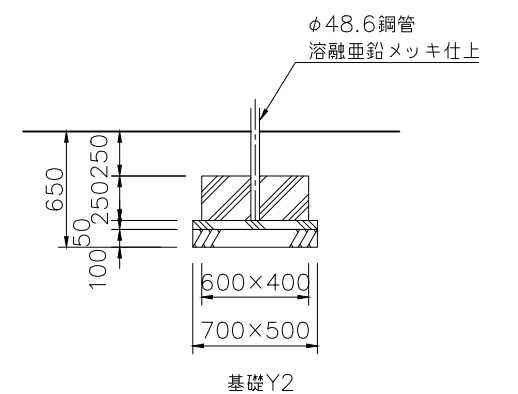
基礎U3

※基礎U3施工は現場打ちとしスリーブ抜きを行わないで下さい。



基礎Y1

※基礎Y1施工は現場打ちとしスリーブ抜きを行わないで下さい。



基礎Y2

※基礎Y2施工は現場打ちとしスリーブ抜きを行わないで下さい。

基礎詳細図 S=1/30

△		
△		
△		
△		



PROJECT	DATE	SCALE	FILE NO.
プレイポートワンダー	2019/11/25	1/50	
CP-01923 (基礎図)	DRAWN	CHECKED	APPROVED
	佐伯	酒井	北村
	DWG. NO.	E2P1601-003	