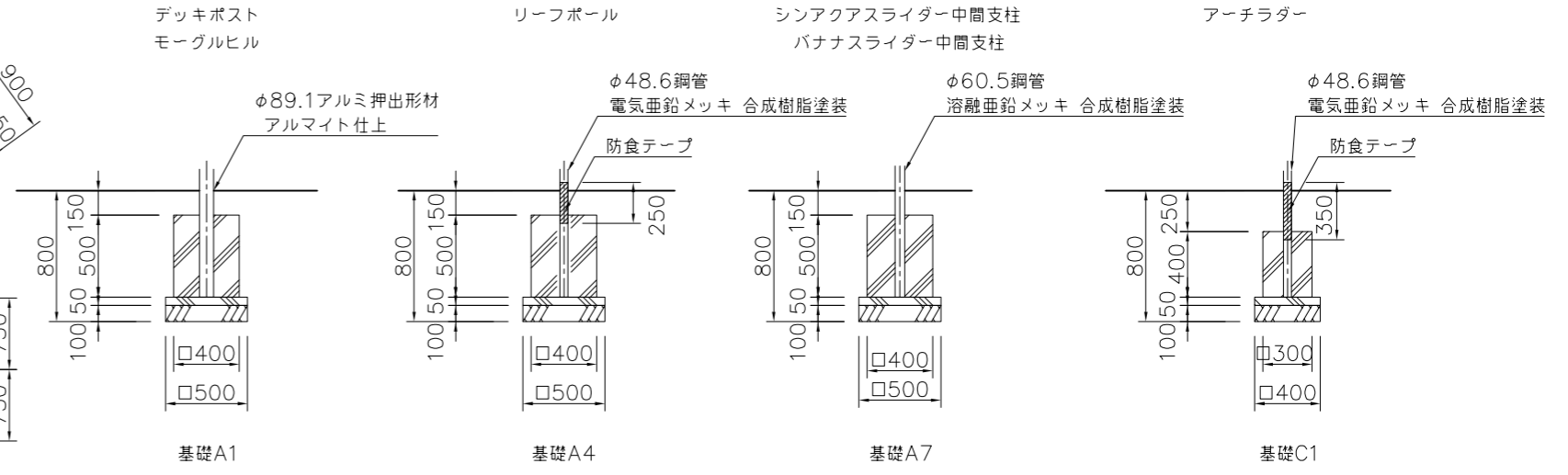
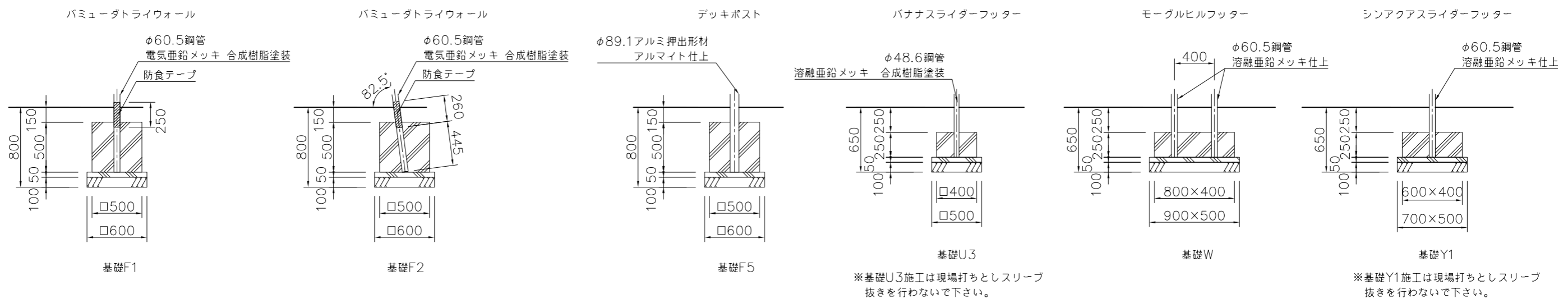


基礎伏図 S=1/50



基礎A1 基礎A4 基礎A7 基礎C1

※基礎A7施工は現場打ちとしスリーブ抜きを行わないで下さい。



基礎詳細図 S=1/30