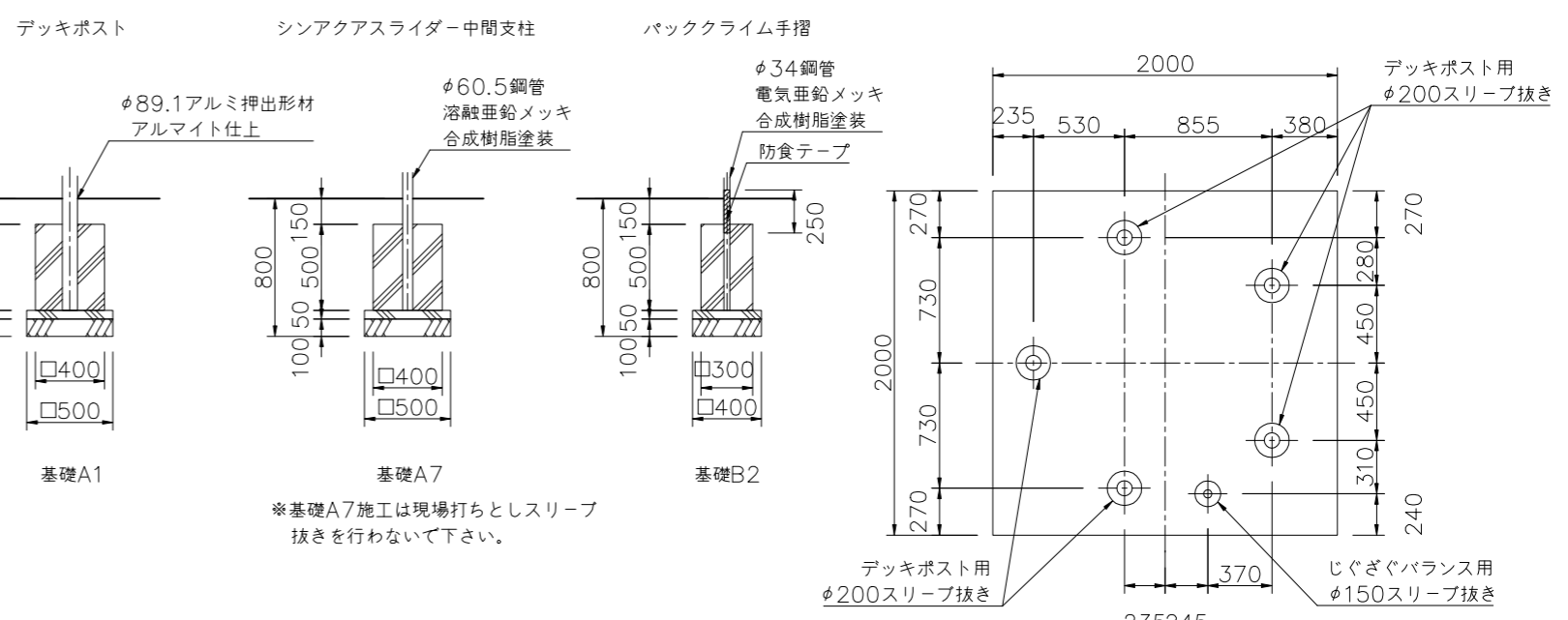


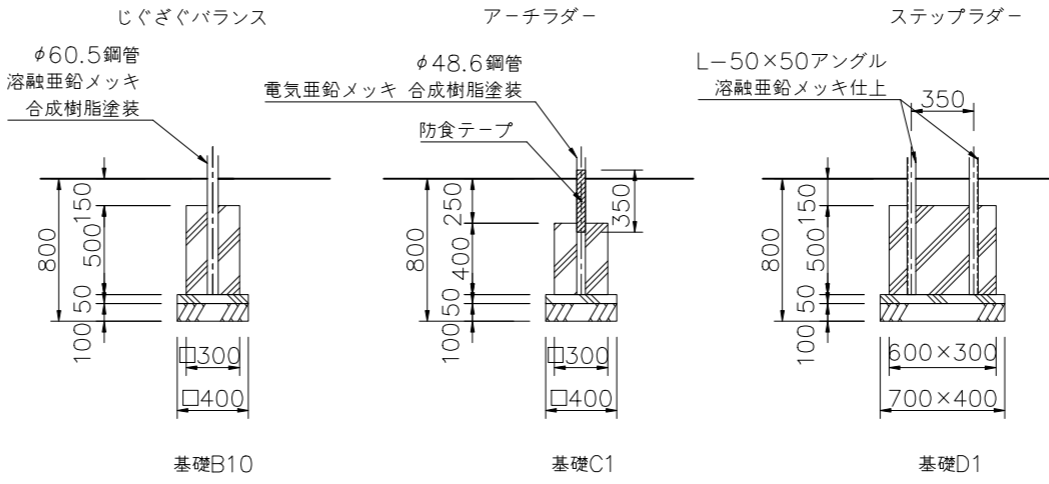
基礎伏図 S=1/50



基礎A1

基礎A7

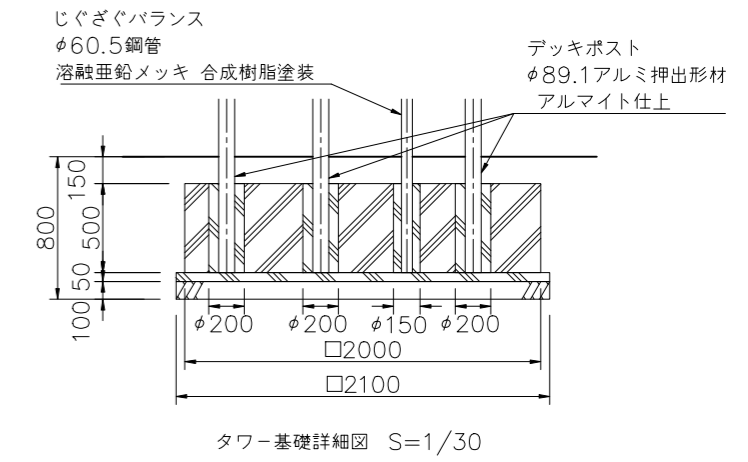
基礎B2



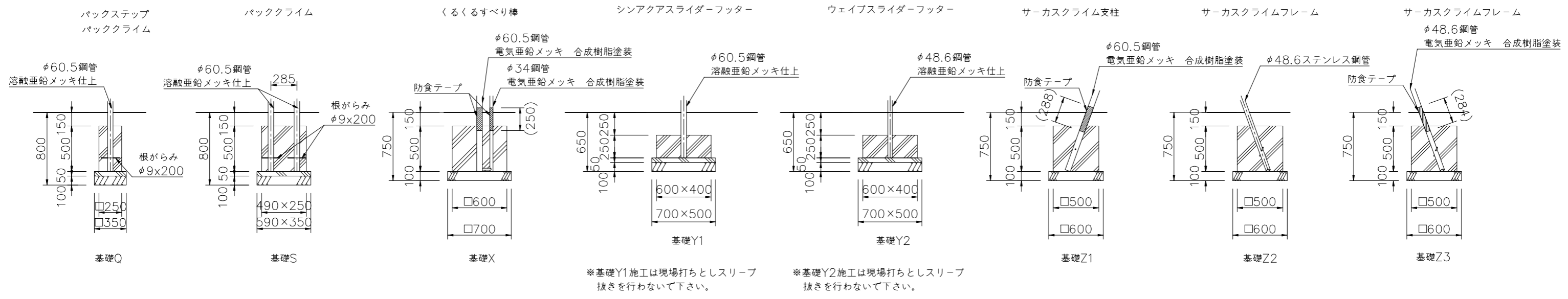
基礎B10

基礎C1

基礎D1



タワー基礎詳細図 S=1/30



基礎Q

基礎S

基礎X

基礎Y1

基礎Y2

基礎Z1

基礎Z2

基礎Z3

基礎詳細図 S=1/30

△		
△		
△		
△		



PROJECT	プレイポートワンダー CP-01931 (基礎図)	DATE	2020/07/20	SCALE	1/50	FILE NO.	
DRAWN	中島	CHECKED	酒井	APPROVED	中尾		
DWG. NO.	E2P1625-006						