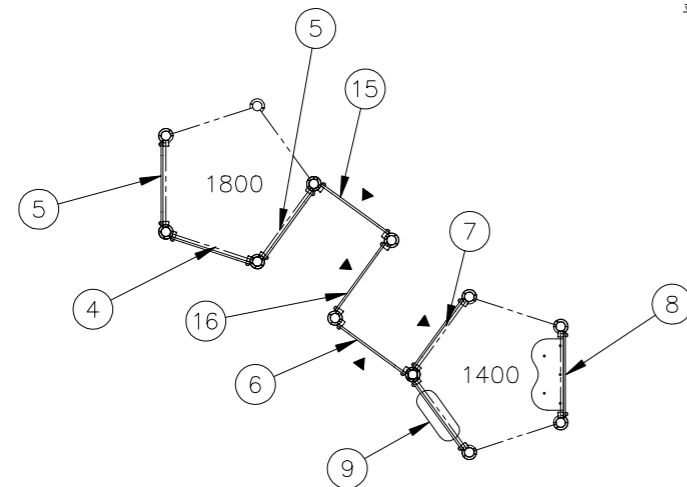


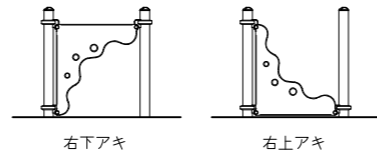
平面図 S=1/50



デッキ下階層 平面図 S=1/50

<凡例>

ヨチヨチメイズ (右下アキ) : 矢印 (▲) の方向から見て右下あき
 ヨチヨチメイズ (右上アキ) : 矢印 (▲) の方向から見て右上あき



※ポリエチレン成形品のグラデーションカラーは製造上の特性で若干の色むらがありますが、品質や強度には影響はありません。

NO	アイテム名	仕様	数量
	Kラウンドポスト (S)	φ89.1アルミ押出型材 アルマイト仕上 (シルバー)	—
	マルチクランプ	アルミ合金鋳物 合成樹脂塗装 (アースグレー)	—
	ワンダー三角デッキ	t2.3パンチング鋼板ノンスリップコーティング (ブルーグレー)	—
	ワンダー四角デッキ	t3.2パンチング鋼板ノンスリップコーティング (ブルーグレー)	—
	ワンダー五角デッキ	t3.2パンチング鋼板ノンスリップコーティング (ブルーグレー)	—
1	1000_ローラースライダー (EP:Y)	t2.0ステンレス鋼板 合成樹脂塗装 (レッド)、φ20アルミローラー、t19HPEパネル (イエロー)	1
2	1400_コンタクライマー (EP:Y)	t19HPEパネル (ベージュ/グリーン/イエロー)	1
3	ミラーパネル (Y)	t19HPEパネル (イエロー/グリーン) ステンレス鋼板	1
4	グルグルパネルハーフ (R)	t19HPEパネル (レッド/イエロー)	1
5	くぐりパネルGL (Y)	t19HPEパネル (イエロー/ブルー)	2
6	ヨチヨチメイズ (Y) (右下アキ)	t19HPEパネル (イエロー)	1
7	ヨチヨチメイズ (Y) (右上アキ)	t19HPEパネル (イエロー)	1
8	ベンチパネル (BE)	t19HPEパネル (ベージュ/イエロー)	1
9	おはなしショップ (R)	t19HPEパネル (レッド)	1
10	400間_ステップパネル (R) (HP:Y)	t19HPEパネル (レッド/イエロー)	1
11	400間_デコポコボード (B/G)	50x30角鋼管 溶融亜鉛メッキ 合成樹脂塗装 (ライトグレー)、t19HPEパネル (グリーン/ブルー)、t3.2鋼板 ノンスリップコーティング (ブルーグレー)、熱可塑性エラストマー成形品	1
12	おさかなスイスイパネル (B)	t19HPEパネル (ブルー/イエロー/グリーン)	1
13	ガードパネル (B)	t19HPEパネル (ブルー)	1
14	ビッグバブルパネル (B)	t19HPEパネル (ブルー)、ポリカーボネイト成型品	1
15	ヨチヨチメイズ (B) (右下アキ)	t19HPEパネル (ブルー)	1
16	ヨチヨチメイズ (B) (右上アキ)	t19HPEパネル (ブルー)	1
17	トライツリー (R)	t19HPEパネル (レッド)	1
18	ペンタゴンーフ (R)	t19HPEパネル (レッド/イエロー)	2
19	1800_シンアクアスライダー-RL (R)	ポリエチレン成形品 (レッドグラデーション)	1
20	ガードパネル (Y)	t19HPEパネル (イエロー)	1
21	1000_アンモナイトクライマー (EP:Y)	FRP成形品 石調仕上げ、t19HPEパネル (イエロー)	1
22	1800_ステップラダー (B)	t2.3鋼板 ハイジंक 合成樹脂塗装 (ブルー)、φ34鋼管 電気亜鉛メッキ 合成樹脂塗装 (レッド) t19HPEパネル (レッド)	1
23	1000_アーチャラダー (EP:Y)	φ48.6鋼管 電気亜鉛メッキ 合成樹脂塗装 (レッド)、φ40/φ30ラバーモールド φ28アルミ押出型材、t19HPEパネル (イエロー)	1
24	バブルパネル (G)	t19HPEパネル (グリーン) ポリカーボネイト成型品	1
25	1000_葉っぱクライマー (EP:Y)	φ76.3鋼管 電気亜鉛メッキ 合成樹脂塗装 (ダークブラウン)、アルミ合金鋳物 合成樹脂塗装 (グリーン)、t19HPEパネル (イエロー/ブラウン)、φ34鋼管 電気亜鉛メッキ 合成樹脂塗装 (シルバー)	1

質量: 1381kg

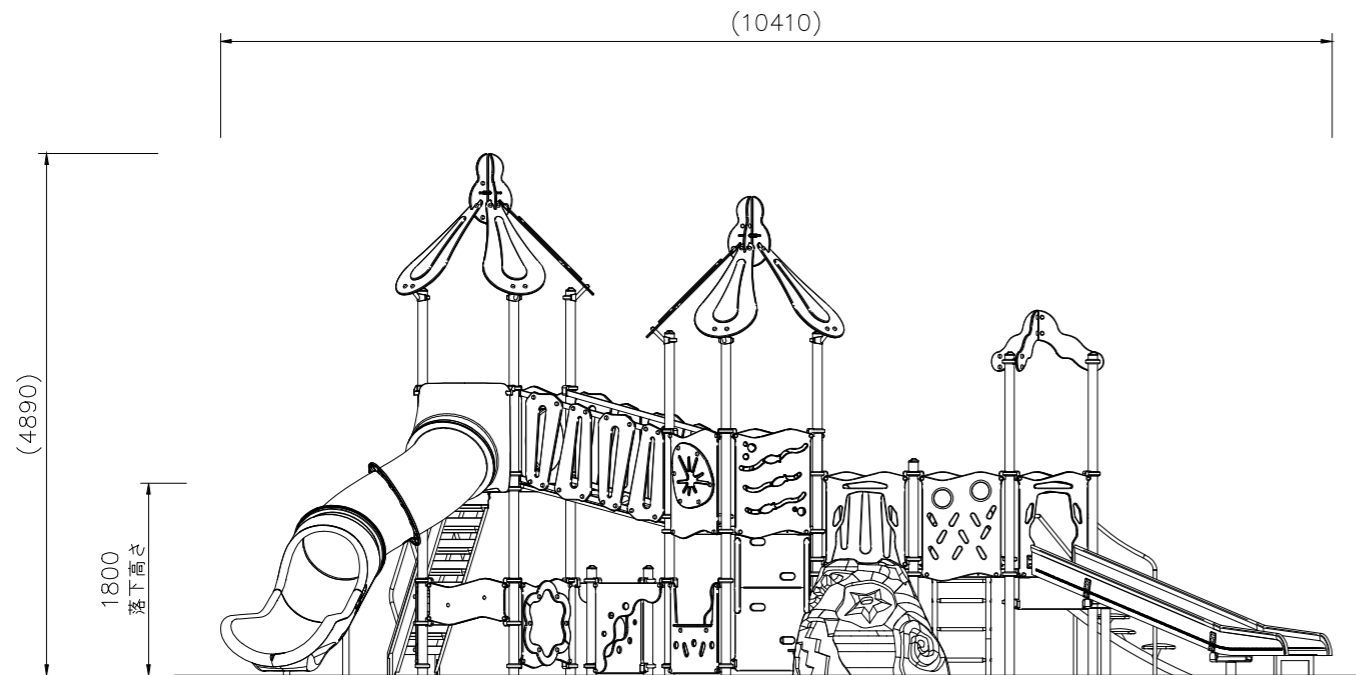
設置上の注意

- 本製品はおむね3才~6才を対象にデザインされています。
- 本製品の専有スペースとしての安全領域を確保すること。
- 落下等による危険を最少にするために安全領域内の設置面には適切な衝撃吸収性を有する材料を敷設すること。
- 本製品はJPFA-SP-S:2024に準拠した製品です。
- 本製品は(一社)日本公園施設業協会の団体加入する公園施設団体賠償責任保険制度を適用します。

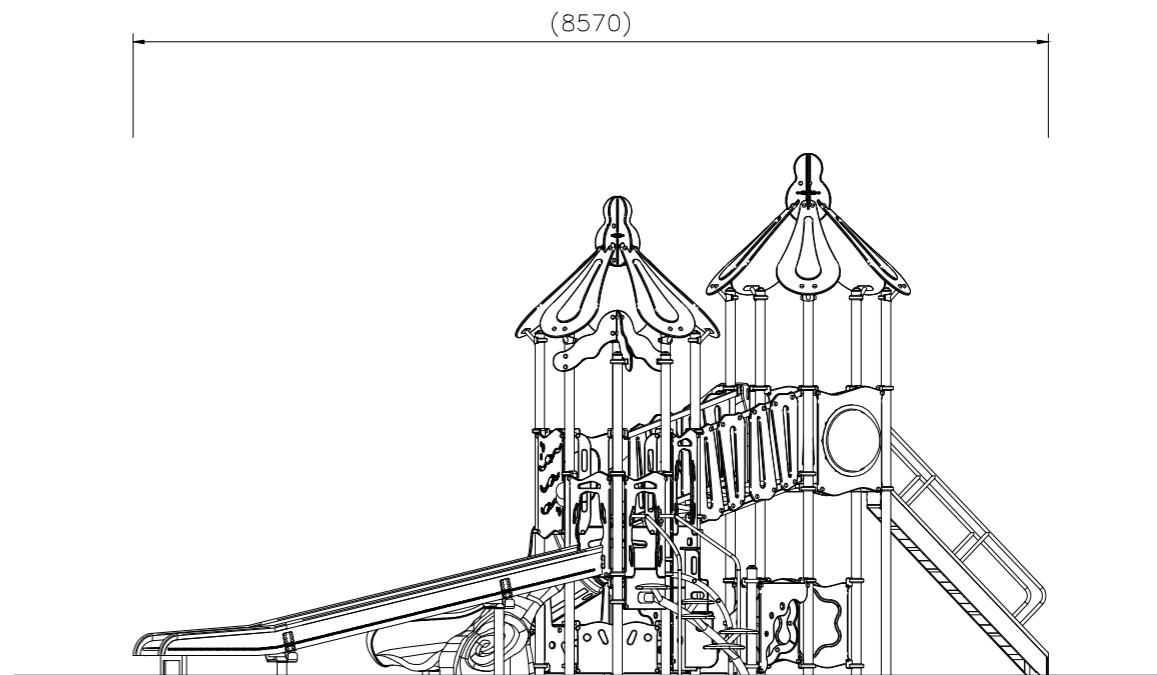
△		
△		
△		
△		

K・O・T・O・B・U・K・I
 KOTOBUKI CORPORATION

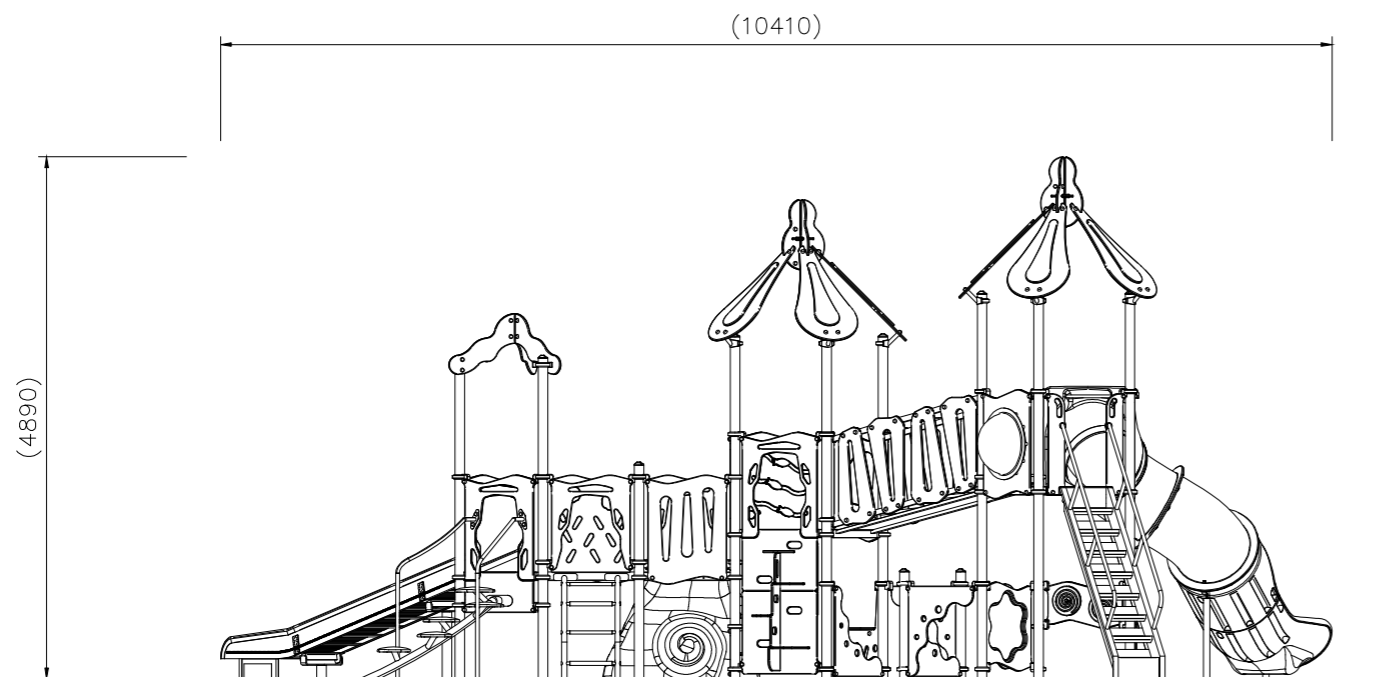
PROJECT	プレイポートワンダー	DATE	2024/04/01	SCALE	1/50	FILE NO.	
	CP-01932	DRAWN	中川	CHECKED	山浦	APPROVED	中村
		DWG. NO.	EP1626-D				



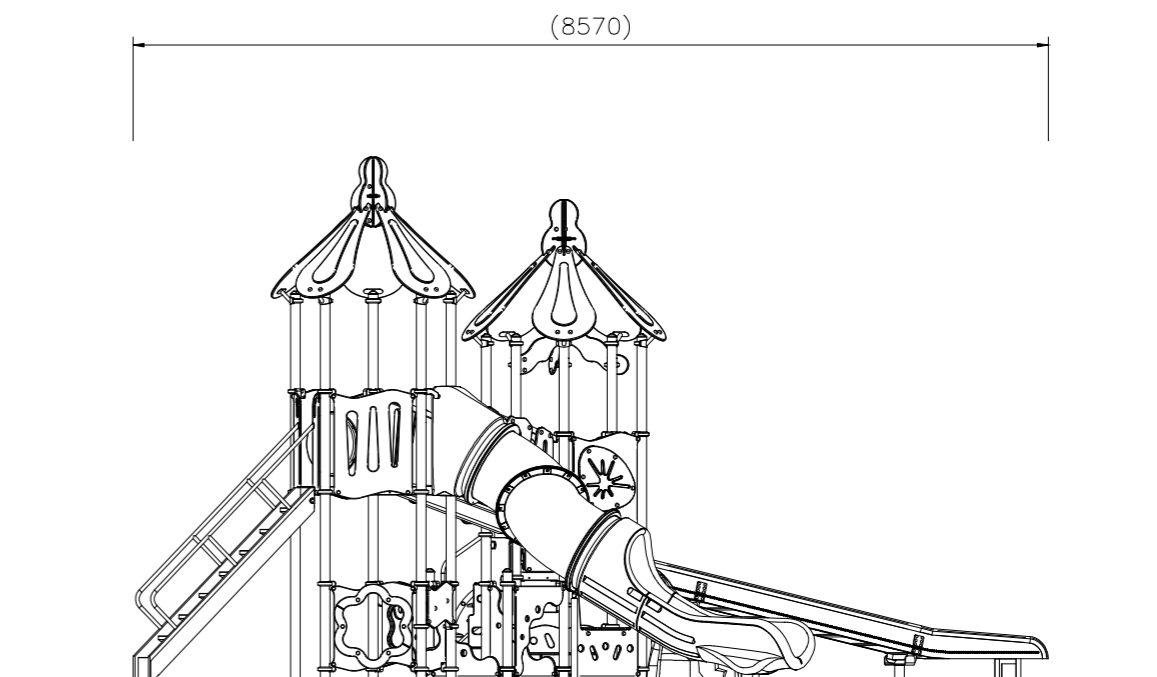
A 矢視



B 矢視



C 矢視



D 矢視

立面図 S=1/50

△		
△		
△		
△		
△		

K・O・T・O・B・U・K・I
KOTOBUKI CORPORATION

PROJECT

プレイポートワンダー
CP-01932

DATE

2020/04/01

DRAWN

中島

CHECKED

酒井

SCALE

1/50

APPROVED

北村

DWG. NO.

E2P1627-002

FILE NO.

2