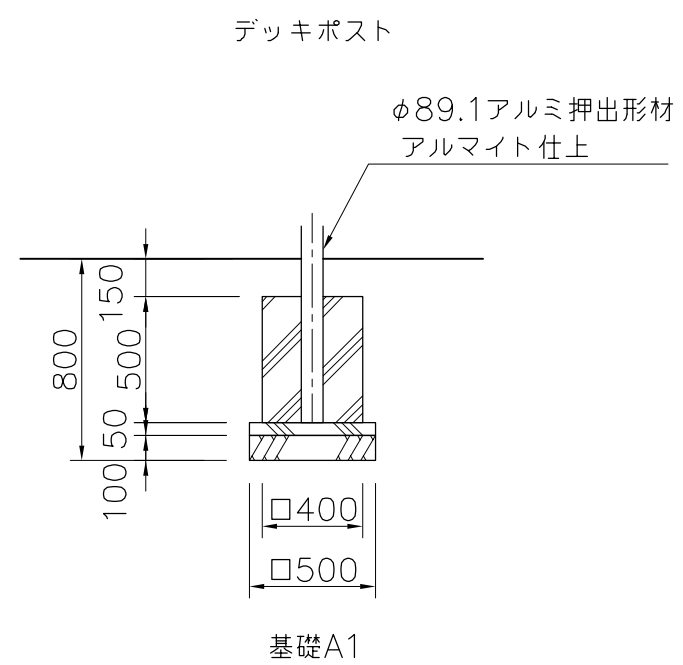
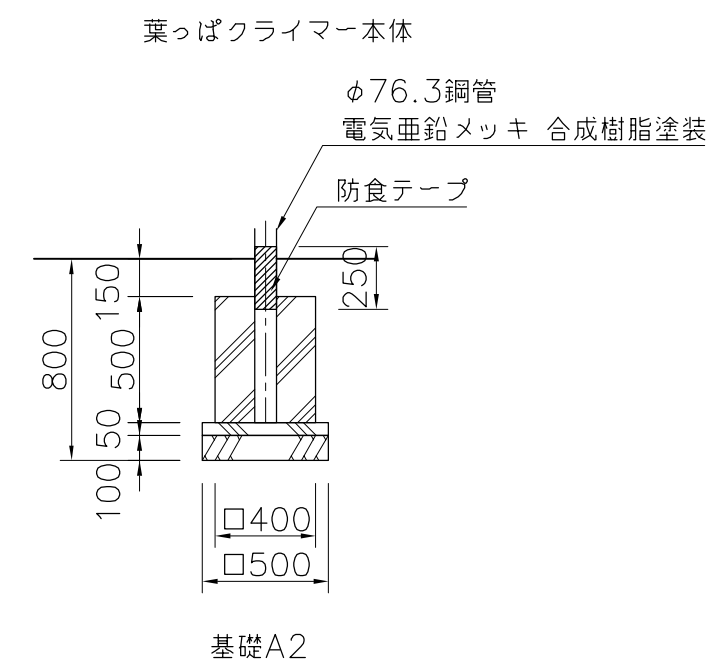


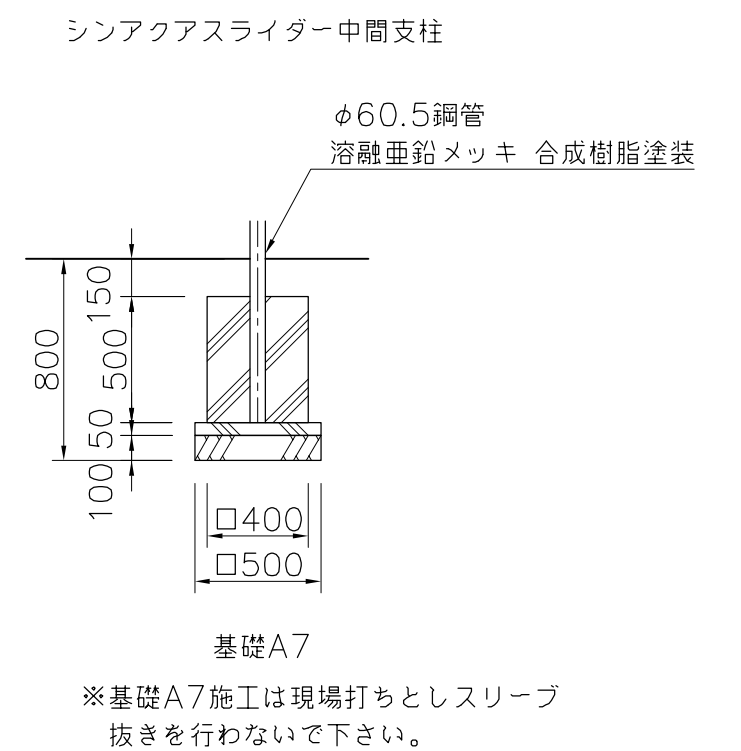
基礎伏図 S=1/50



基礎A1

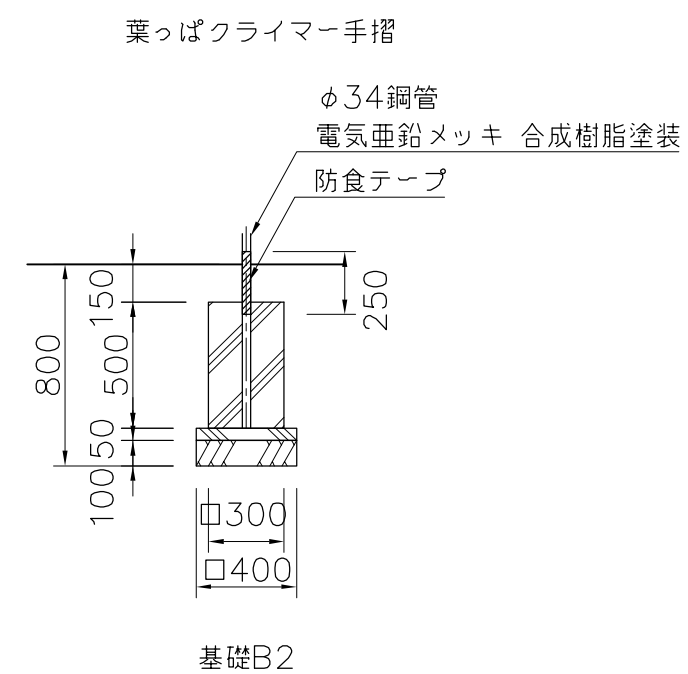


基礎A2

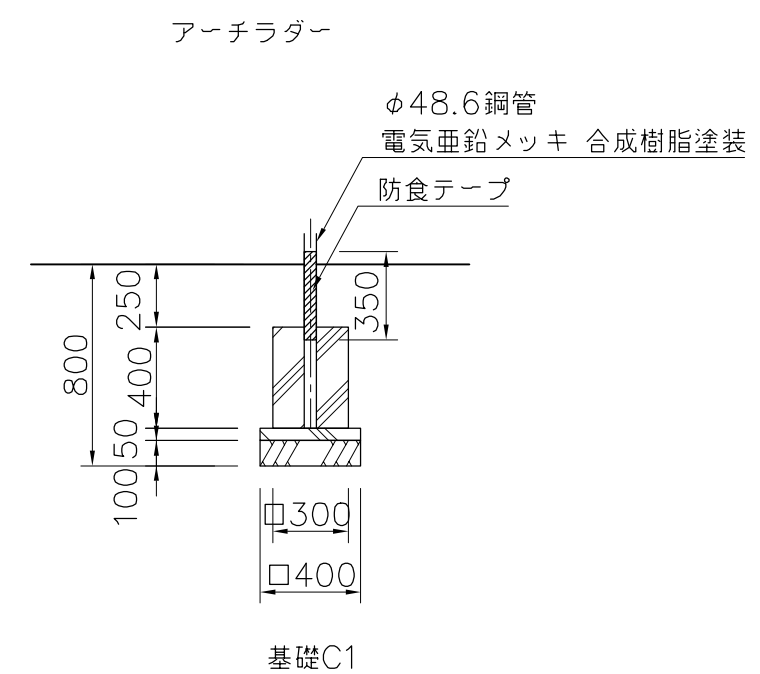


基礎A7

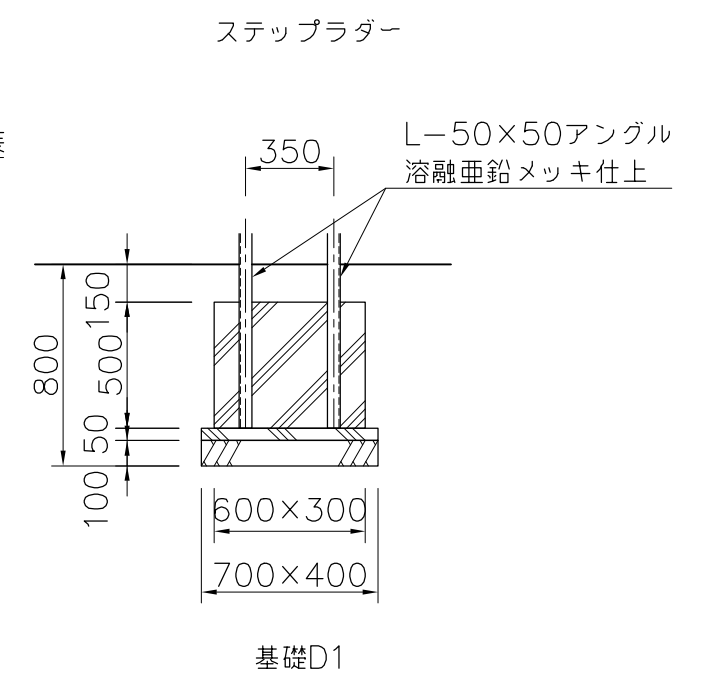
※基礎A7施工は現場打ちとしスリーブ抜きを行わないで下さい。



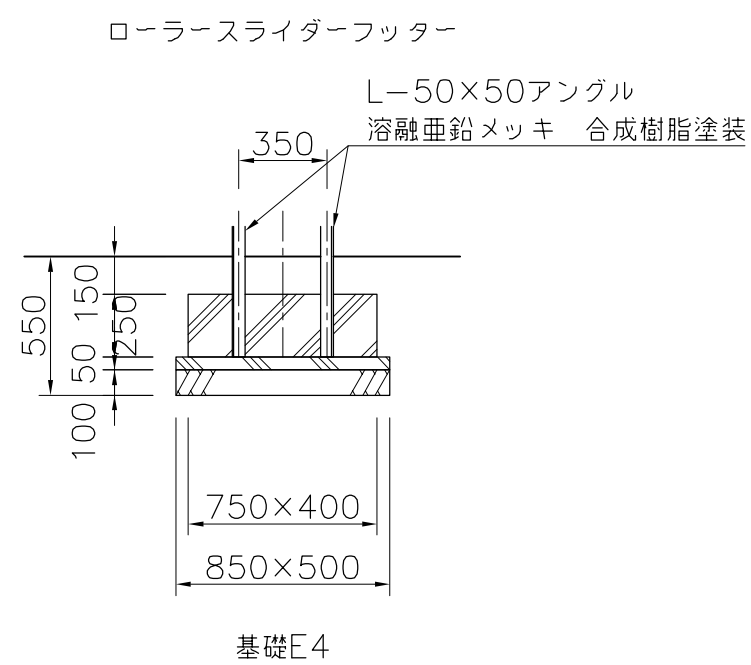
基礎B2



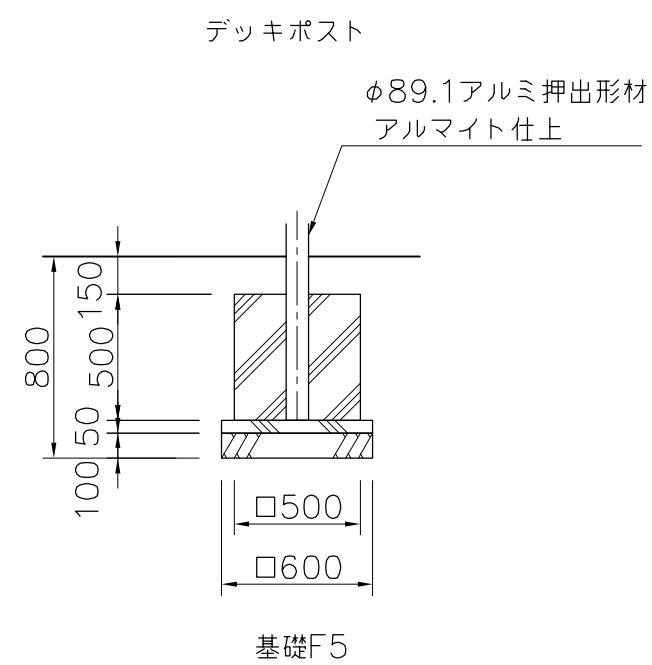
基礎C1



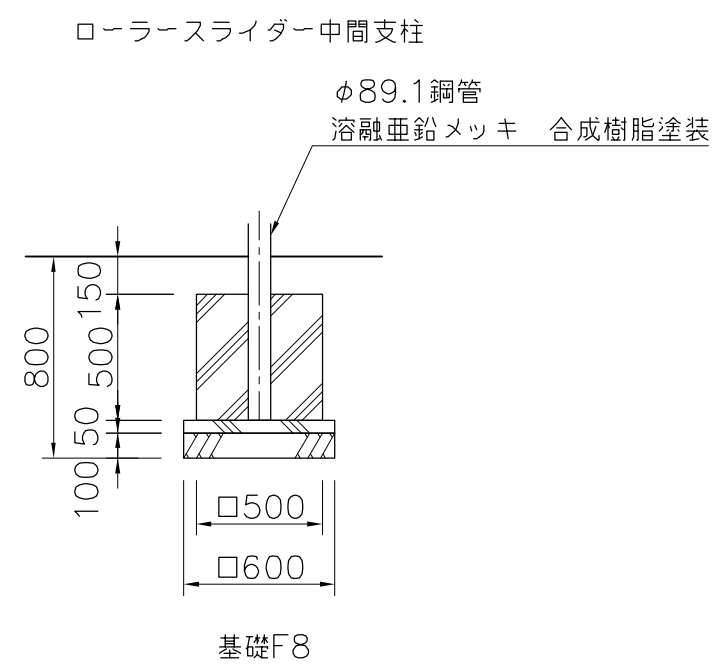
基礎D1



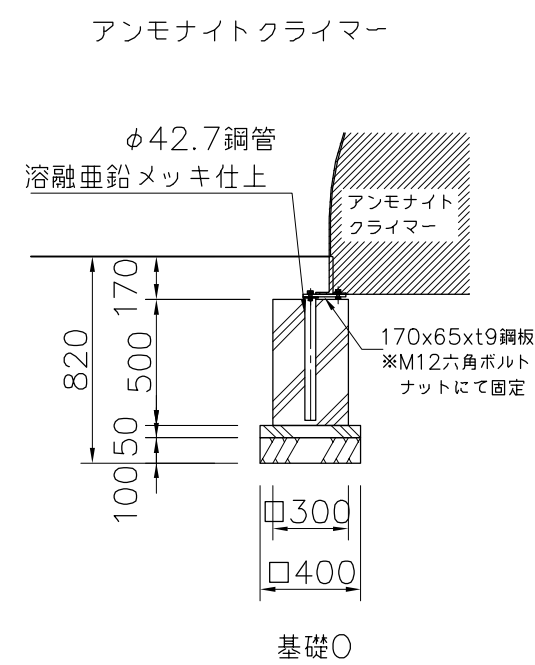
基礎E4



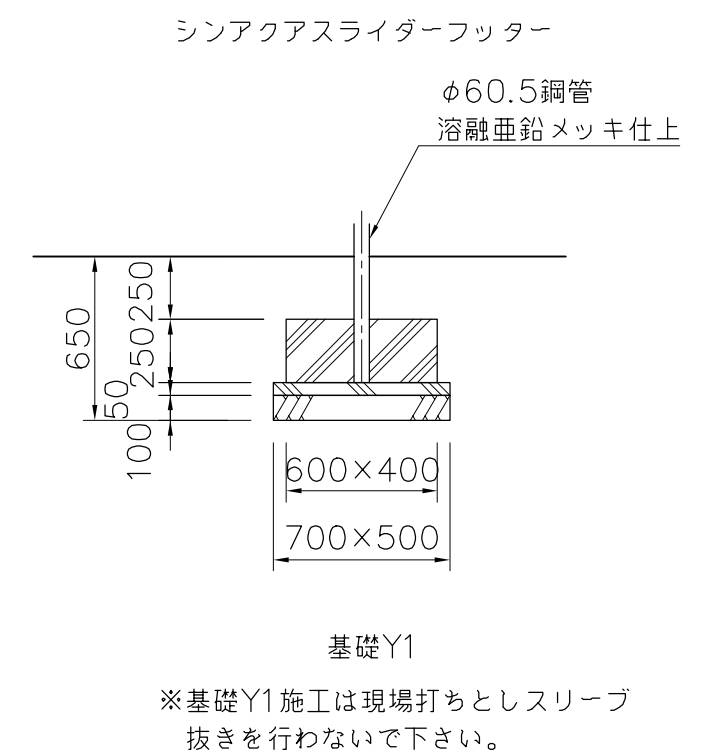
基礎F5



基礎F8



基礎O

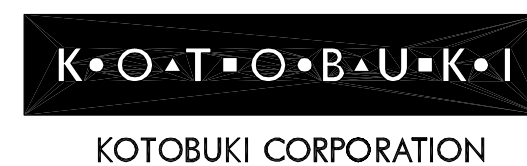


基礎Y1

※基礎Y1施工は現場打ちとしスリーブ抜きを行わないで下さい。

基礎詳細図 S=1/30

△		
△		
△		
△		
△		



PROJECT	DATE	SCALE	FILE NO.
プレイポートワンダー	2019/04/01	1/50	
CP-01932 (基礎図)	DRAWN	CHECKED	APPROVED
	佐伯	酒井	北村
	DWG. NO.	E2P1628-001	