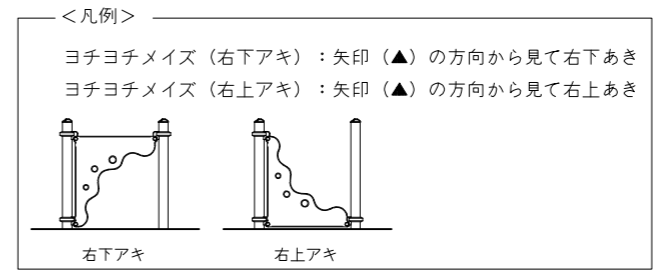


NO	アイテム名	仕様	数量
	Kラウンドポスト (S)	φ89.1アルミ押出形材 アルマイト仕上 (シルバー)	—
	マルチクランプ	アルミ合金鋳物 合成樹脂塗装 (アースグレー)	—
	ワンダー三角デッキ	t2.3パンチング鋼板ノンスリップコーティング (ブルーグレー)	—
	ワンダー四角デッキ	t3.2パンチング鋼板ノンスリップコーティング (ブルーグレー)	—
1	400間_デコココボード (B/G)	50x30角鋼管 溶融亜鉛メッキ 合成樹脂塗装 (ライトグレー)、t19HPEパネル (グリーン/ブルー)、t3.2鋼板 ノンスリップコーティング (ブルーグレー)、熱可塑性エラストマー成形品	1
2	ビッグバブルパネル (B)	t19HPEパネル (ブルー)、ポリカーボネイト成型品	1
3	ヨチヨチメイズ (B) (右下アキ)	t19HPEパネル (ブルー)	1
4	ヨチヨチメイズ (B) (右上アキ)	t19HPEパネル (ブルー)	1
5	ヨチヨチメイズ (Y) (右下アキ)	t19HPEパネル (イエロー)	1
6	ヨチヨチメイズ (Y) (右上アキ)	t19HPEパネル (イエロー)	1
7	ベンチパネル (BE)	t19HPEパネル (ベージュ/イエロー)	3
8	1800_シンアクスライダー-LR (B)	ポリエチレン成形品 (ブルーグラデーション)	1
9	400間_ステップパネル (R) (HP:Y)	t19HPEパネル (レッド/イエロー)	2
10	フラワーパネル (B/R/G)	t19HPEパネル (ブルー/レッド/グリーン/イエロー) FRPクリアパネル (イエロー)	2
11	1400_コンタクライマー (EP:Y)	t19HPEパネル (ベージュ/グリーン/イエロー)	1
12	1800_モーグルヒルラージ (B)	FRP成形品 (クリアブルー)、FRPインフュージョン圧着成形品 (クリアライトブルー)、t2.0ステンレス鋼板、t19HPEパネル (ブルー/イエロー)、φ60.5鋼管 溶融亜鉛メッキ、φ34鋼管 電気亜鉛メッキ 合成樹脂塗装 (シルバー)	1
13	1000間_デッキ間ステップ (B)	t3.2編鋼板 電気亜鉛メッキ 合成樹脂塗装 (ブルー)、t19HPEパネル (ブルー)	1
14	1200_ステップラダー (B)	t2.3鋼板 ハイジック 合成樹脂塗装 (ブルー)、φ34鋼管 電気亜鉛メッキ 合成樹脂塗装 (レッド)、t19HPEパネル (レッド)	1
15	400間_ザイル渡り (R)	φ48.6鋼管 電気亜鉛メッキ 合成樹脂塗装 (グリーン)、t19HPEパネル (レッド)、φ16ザイルロープ	1
16	800_アーチャラダー (EP:Y)	φ48.6鋼管 電気亜鉛メッキ 合成樹脂塗装 (レッド)、φ40/φ30ラバーモールド φ28アルミ押出形材、t19HPEパネル (イエロー)	1
17	1400_ロッククライムパネル (EP:Y)	t19HPEパネル (ベージュ/イエロー)、ポリエステル樹脂成形品	2
18	200間_ステップパネル (R)	t19HPEパネル (レッド)	1
19	バブルパネル (G)	t19HPEパネル (グリーン) ポリカーボネイト成型品	1
20	1400_ウェイブスライダー (Y) (EP:Y)	ポリエチレン成形品 (イエロー)、t19HPEパネル (イエロー)	1

質量:1626kg

設置上の注意

- ・本製品はおおむね3才~6才を対象にデザインされています。
- ・本製品の専有スペースとしての安全領域を確保すること。
- ・落下等による危険を最少にするために安全領域内の設置面には適切な衝撃吸収性を有する材料を敷設すること。
- ・本製品はJPFA-SP-S:2024に準拠した製品です。
- ・本製品は(一社)日本公園施設業協会の団体加入する公園施設団体賠償責任保険制度を適用します。

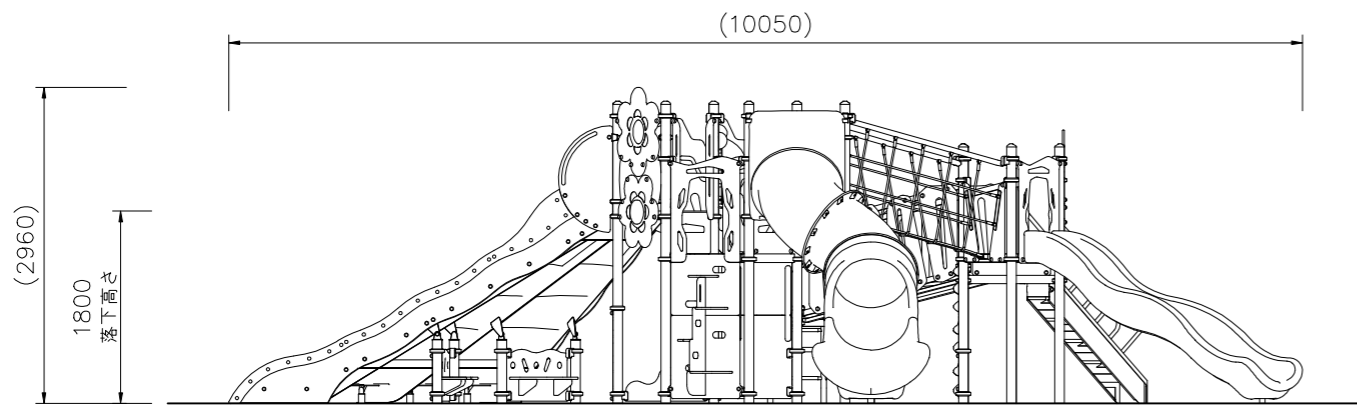


※ポリエチレン成形品のグラデーションカラーは製造上の特性で若干の色むらがありますが、品質や強度には影響はありません。

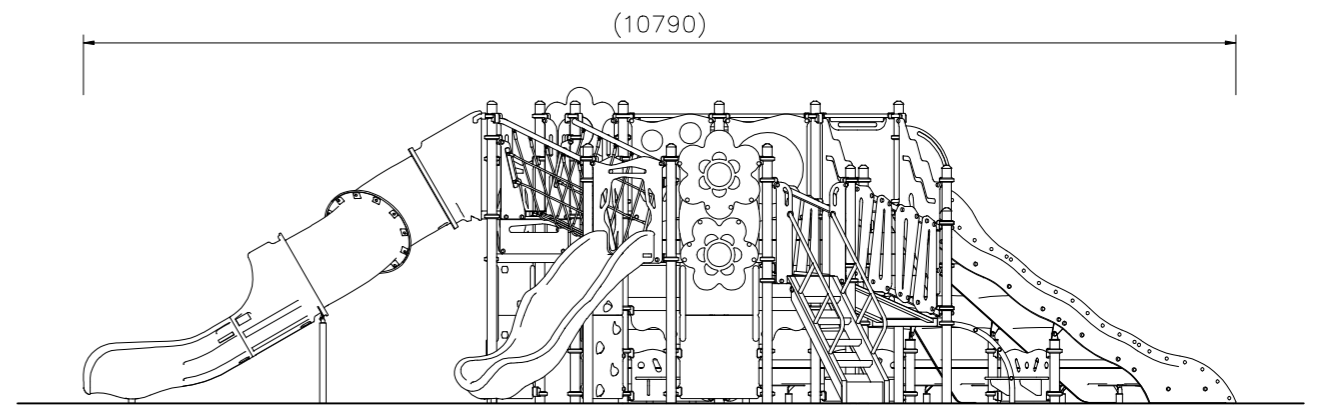
△		
△		
△		
△		



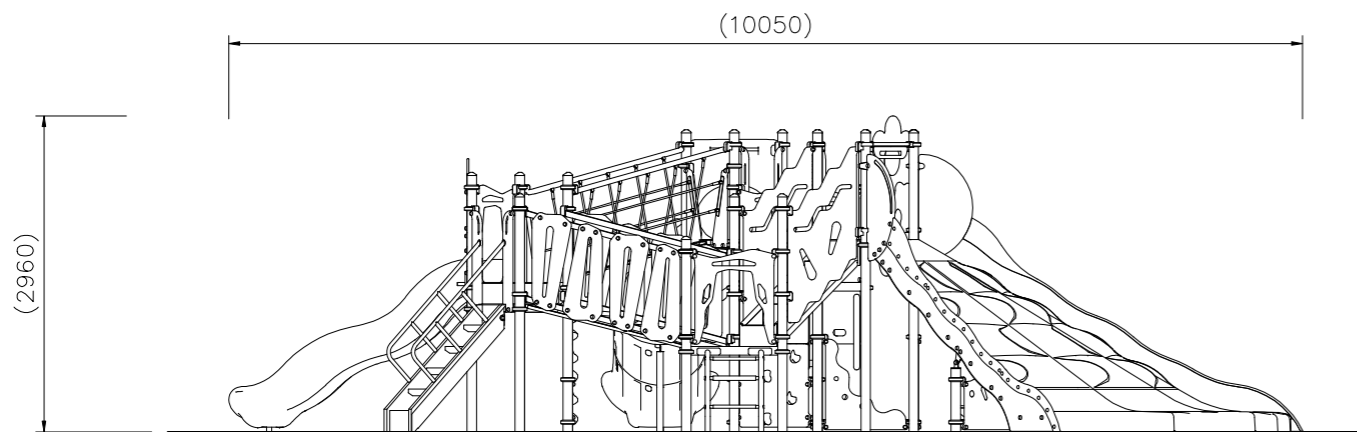
PROJECT	プレイポートワンダー	DATE	2024/04/01	SCALE	1/50	FILE NO.	
	CP-01933	DRAWN	中川	CHECKED	山浦	APPROVED	中村
		DWG. NO.	EP1629-E				2



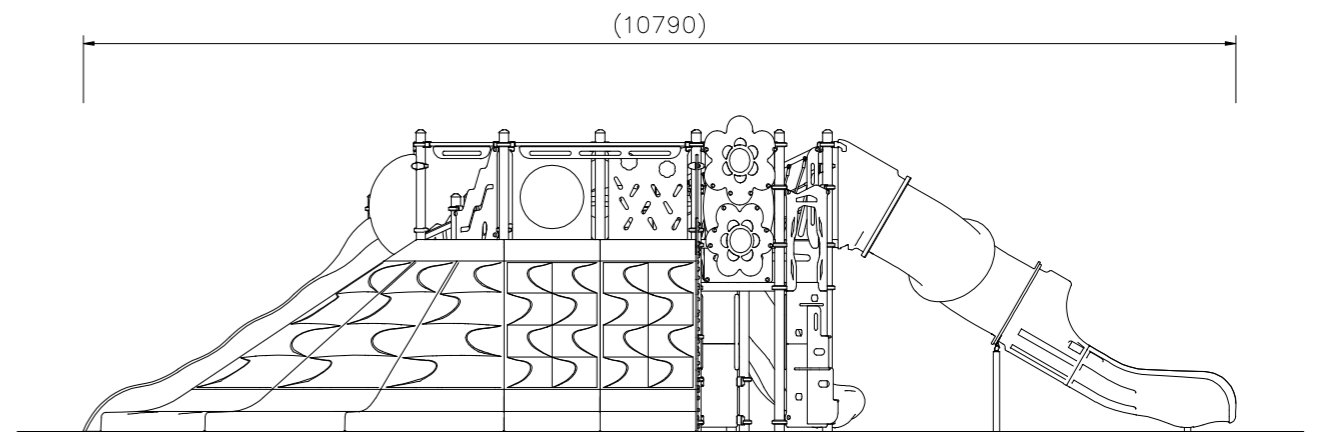
A 矢視



B 矢視



C 矢視



D 矢視

立面図 S=1/50

△		
△		
△		
△		

K・O・T・O・B・U・K・I
KOTOBUKI CORPORATION

PROJECT

プレイポートワンダー
CP-01933

DATE

2021/06/11

SCALE

1/50

FILE NO.

DRAWN

中島

CHECKED

酒井

APPROVED

北村(美)

DWG. NO.

E2P1630-003