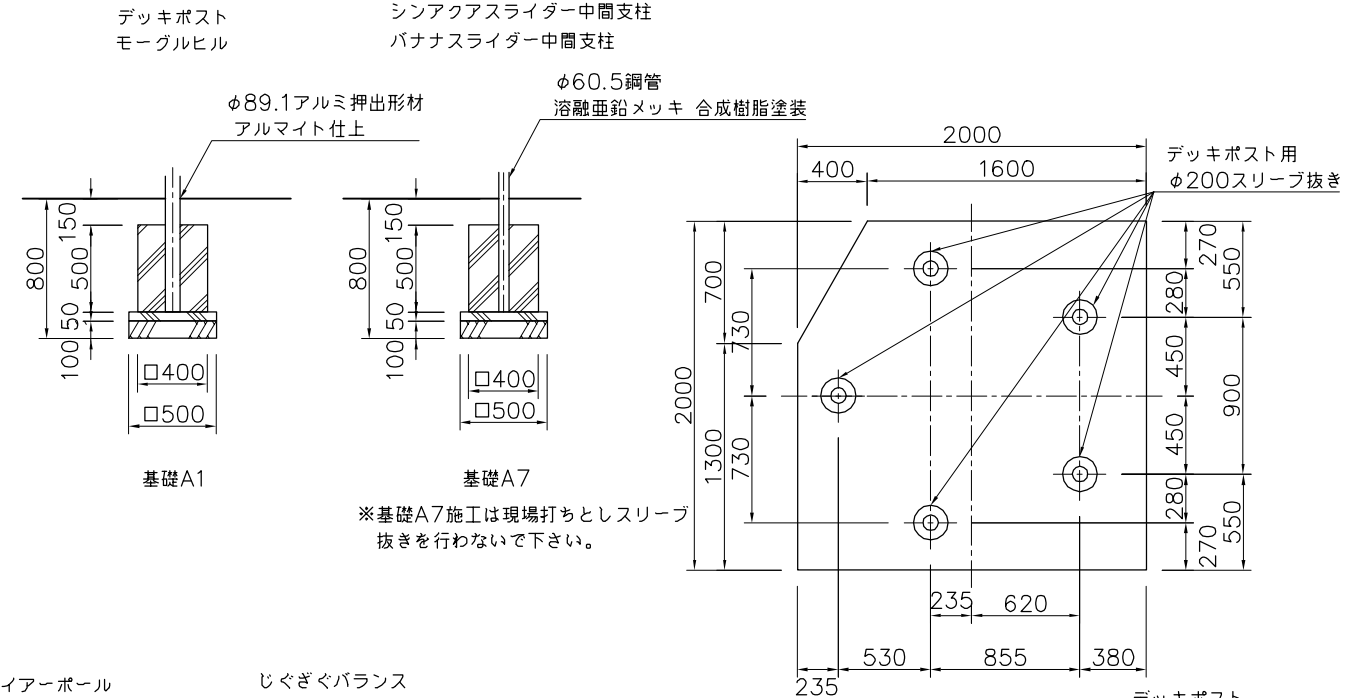


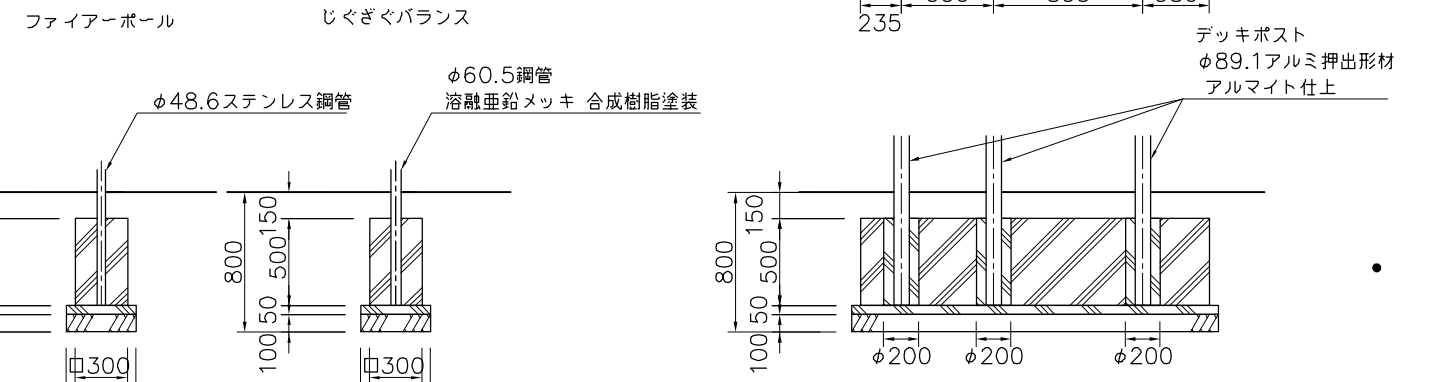
基礎伏図 S=1/50



基礎A1

基礎A7

※基礎A7施工は現場打ちとスリーブ抜きを行わないで下さい。



基礎B8

基礎B10

タワー基礎詳細図 S=1/30

ラバーモールドクライマー

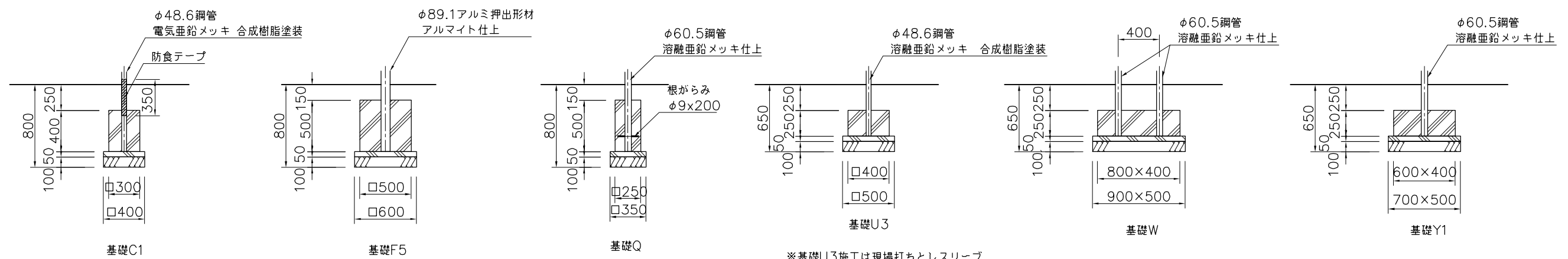
デッキポスト

バックステップ

バナナスライダーフッター

モーグルヒルフッター

シンクアスライダーフッター



基礎C1

基礎F5

基礎Q

基礎U3

基礎W

基礎Y1

※基礎U3施工は現場打ちとスリーブ抜きを行わないで下さい。

※基礎Y1施工は現場打ちとスリーブ抜きを行わないで下さい。

基礎詳細図 S=1/30

		PROJECT	DATE	SCALE	FILE NO.	
		プレイポートワンダー	2020/02/20	1/50		
		CP-01935 (基礎図)	DRAWN	CHECKED	APPROVED	
			山本	酒井	北村	
		DWG. NO.	E2P1637-005			
			2			