

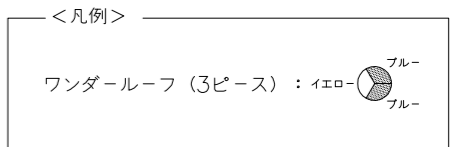
外観図 S=1/50

NO	アイテム名	仕様	数量
	Kラウンドポスト (S)	φ89.1アルミ押出型材 アルマイト仕上 (シルバー)	—
	マルチクランプ	アルミ合金鋳物 合成樹脂塗装 (アースグレー)	—
	ワンダー三角デッキ	t2.3パンチング鋼板ノンスリップコーティング (ブルーグレー)	—
	ワンダー四角デッキ	t3.2パンチング鋼板ノンスリップコーティング (ブルーグレー)	—
1	600間_ステップパネル (R) (EP:Y)	t19HPEパネル (レッド/イエロー)	1
2	400間_ステップパネル (R) (HP:Y)	t19HPEパネル (レッド/イエロー)	2
3	1800_シンアクスライダー-R (B)	ポリエチレン成形品 (ブルーグラデーション)	1
4	ポストセイル (R)	t19HPEパネル (レッド)	1
5	ワンダールーフ (3ピース)	t2.3パンチング鋼板 電気亜鉛メッキ 合成樹脂塗装 (ブルー/イエロー)	1
6	1000_ベロスライダー (R) (EP:Y)	ポリエチレン成形品 (レッド)、t19HPEパネル (イエロー)	1
7	ガードパネル (R)	t19HPEパネル (レッド)	1
8	ロングうんてい	φ60.5/φ27.2鋼管 電気亜鉛メッキ 合成樹脂塗装 (ライムグリーン)	1
9	1400_ロッククライムパネル (EP:Y)	t19HPEパネル (ベージュ/イエロー)、ポリエステル樹脂成形品	1
10	ビッグバブルパネル (Y)	t19HPEパネル (イエロー)、ポリカーボネイト成型品	1

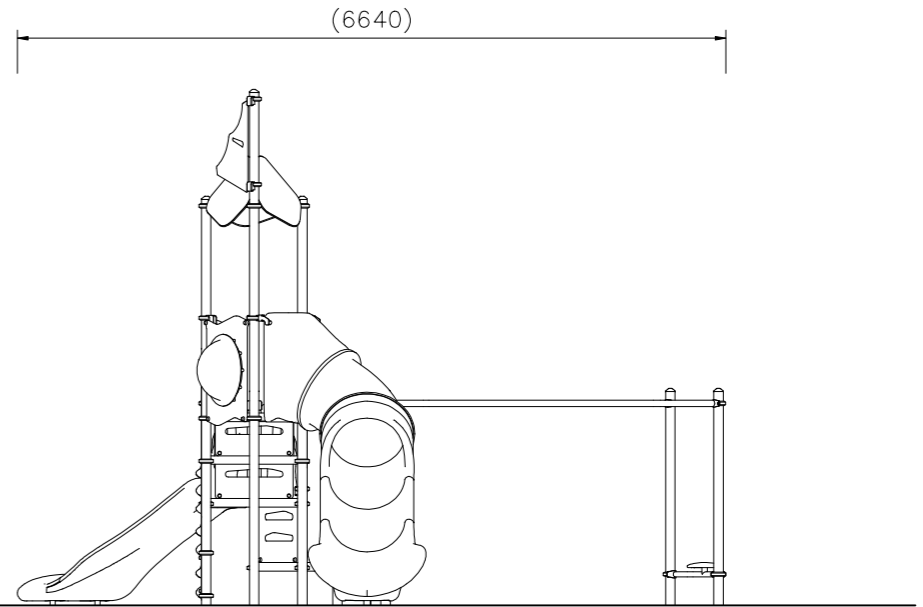
質量: 598kg

設置上の注意

- ・本製品はおおむね6才~12才を対象にデザインされています。
- ・本製品の専有スペースとしての安全領域を確保すること。
- ・落下等による危険を最少にするために安全領域内の設置面には適切な衝撃吸収性を有する材料を敷設すること。
- ・本製品はJPFA-SP-S: 2024に準拠した製品です。
- ・本製品は(一社)日本公園施設業協会の団体加入する公園施設団体賠償責任保険制度を適用します。



※ポリエチレン成形品のグラデーションカラーは製造上の特性で若干の色むらがありますが、品質や強度には影響はありません。



△	△	△	△
△	△	△	△
△	△	△	△
△	△	△	△



PROJECT
プレイポートワンダー
CP-01937

DATE	2024/04/01	SCALE	1/50
DRAWN	中川	CHECKED	山浦
DWG. NO.	EP1792-D	APPROVED	中村