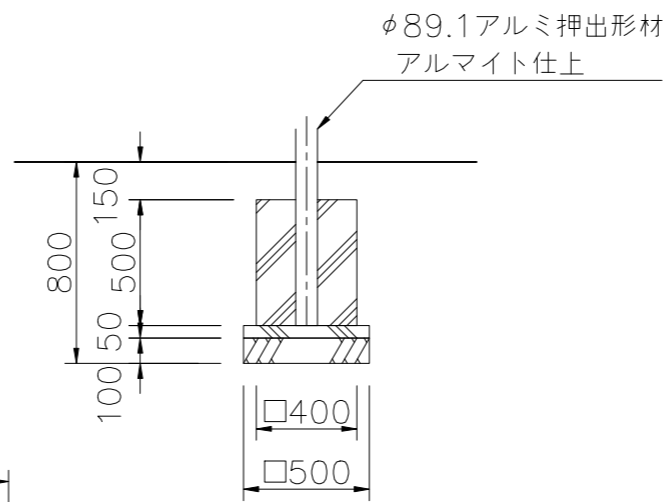


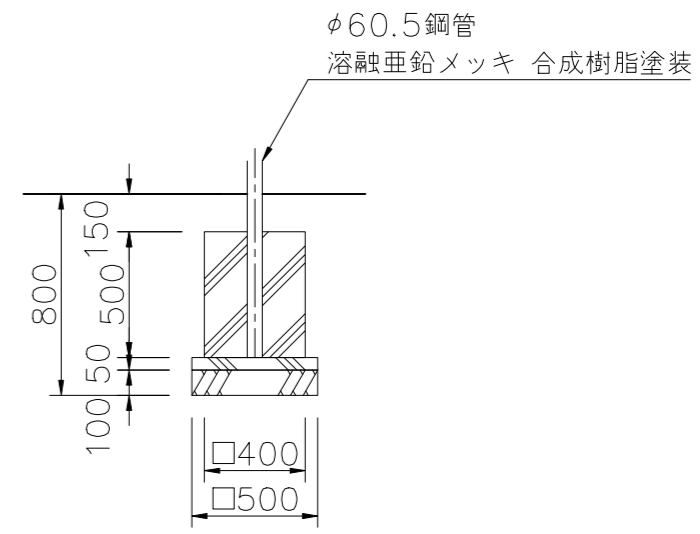
基礎伏図 S=1/50

デッキポスト



基礎A1

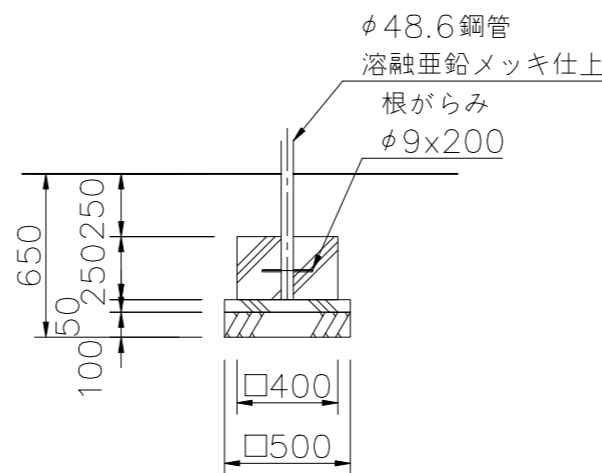
シンクアスライダ-中間支柱



基礎A7

※基礎A7施工は現場打ちとしスリーブ
抜きを行わないで下さい。

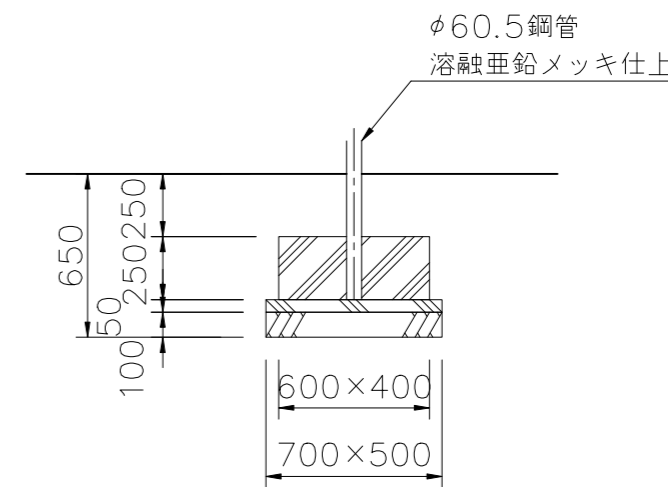
ベロスライダ-フッター



基礎U1

※基礎U1施工は現場打ちとしスリーブ
抜きを行わないで下さい。

シンクアスライダ-フッター



基礎Y1

※基礎Y1施工は現場打ちとしスリーブ
抜きを行わないで下さい。

基礎詳細図 S=1/30

△		
△		
△		
△		



PROJECT	DATE	SCALE	FILE NO.
プレイポートワンダー CP-01937 (基礎図)	2020/04/01	1/50	
	DRAWN	CHECKED	APPROVED
	中島	酒井	北村
	DWG. NO.		
	E3P1794-001	3	