

平面図 S=1/50

NO	アイテム名	仕様	数量
	Kラウンドポスト (S)	φ89.1アルミ押出形材 アルマイト仕上 (シルバー)	—
	マルチクランプ	アルミ合金鋳物 合成樹脂塗装 (アースグレー)	—
	ワンダー-四角デッキ	t3.2パンチング鋼板ノンスリップコーティング (ブルーグレー)	—
1	ツリークライムウォール (BE)	t19HPEパネル (ベージュ/グリーン)、φ48.6/φ60.5鋼管 電気亜鉛メッキ 合成樹脂塗装 (ライムグリーン)	1
2	ラダーウォール (R)	φ48.6鋼管 電気亜鉛メッキ 合成樹脂塗装 (レッド)	1
3	1400_ウェイブスライダー (B) (EP:Y)	ポリエチレン成形品 (ブルー)、t19HPEパネル (イエロー)	1
4	1800_モーグルヒルシングルRC (B)	FRP成形品 (クリアブルー)、FRPインフュージョン圧着成形品 (クリアライトブルー)、t2.0ステンレス鋼板、t19HPEパネル (ブルー/イエロー)、φ60.5鋼管 溶融亜鉛メッキ、φ34鋼管 電気亜鉛メッキ 合成樹脂塗装 (シルバー)	1
5	800間_スネイクラダー	φ48.6鋼管 電気亜鉛メッキ 合成樹脂焼付塗装 (ダークブラウン)、φ40/φ30ラバーモールド φ28アルミ押出形材	1
6	1000_アーチラダー (EP:Y)	φ48.6鋼管 電気亜鉛メッキ 合成樹脂塗装 (レッド)、φ40/φ30ラバーモールド φ28アルミ押出形材、t19HPEパネル (イエロー)	1
7	葉っぱステップ	φ48.6鋼管 電気亜鉛メッキ 合成樹脂塗装 (ダークブラウン)、アルミ合金鋳物 合成樹脂塗装 (グリーン)	3
8	400間_ステップパネル (R) (HP:Y)	t19HPEパネル (レッド/イエロー)	1
9	ツイストラダー	φ48.6/φ27.2鋼管 電気亜鉛メッキ 合成樹脂焼付塗装 (グリーン)	1
10	ハンドループ (大) (左)	φ34/φ21.7鋼管 電気亜鉛メッキ 合成樹脂塗装 (シルバー)	3
11	ハンドループ (大) (右)	φ34/φ21.7鋼管 電気亜鉛メッキ 合成樹脂塗装 (シルバー)	1
12	1400_ステップラダー (B)	t2.3鋼板 ハイジंक 合成樹脂塗装 (ブルー)、φ34鋼管 電気亜鉛メッキ 合成樹脂塗装 (レッド) t19HPEパネル (レッド)	1
13	ハンドループ (小)	φ34/φ21.7鋼管 電気亜鉛メッキ 合成樹脂塗装 (シルバー)	2
14	ガードパネル (Y)	t19HPEパネル (イエロー)	2
15	ネットウォール	φ48.6鋼管 電気亜鉛メッキ 合成樹脂塗装 (グリーン)、φ16ザイルロープ	1
16	ロングうんてい	φ60.5/φ27.2鋼管 電気亜鉛メッキ 合成樹脂塗装 (ライムグリーン)	1
17	400_バックステップ (B)	ポリエチレン成形品 (ブルー)、φ60.5鋼管 溶融亜鉛メッキ	1
18	300_バックステップ (G)	ポリエチレン成形品 (グリーン)、φ60.5鋼管 溶融亜鉛メッキ	1
19	300_バックステップ (B)	ポリエチレン成形品 (ブルー)、φ60.5鋼管 溶融亜鉛メッキ	1

質量:1067kg

⚠ 設置上の注意

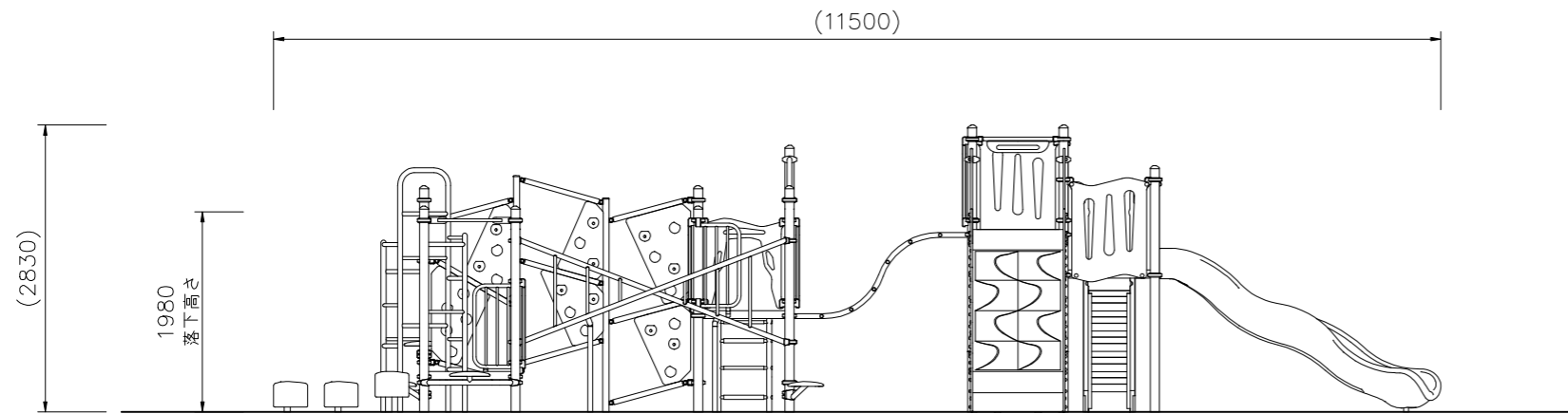
- ・本製品はおおむね6才~12才を対象にデザインされています。
- ・本製品の専有スペースとしての安全領域を確保すること。
- ・落下等による危険を最少にするために安全領域内の設置面には適切な衝撃吸収性を有する材料を敷設すること。
- ・本製品はJPFA-SP-S:2024に準拠した製品です。
- ・本製品は(一社)日本公園施設業協会の団体加入する公園施設団体賠償責任保険制度を適用します。

△		
△		
△		
△		

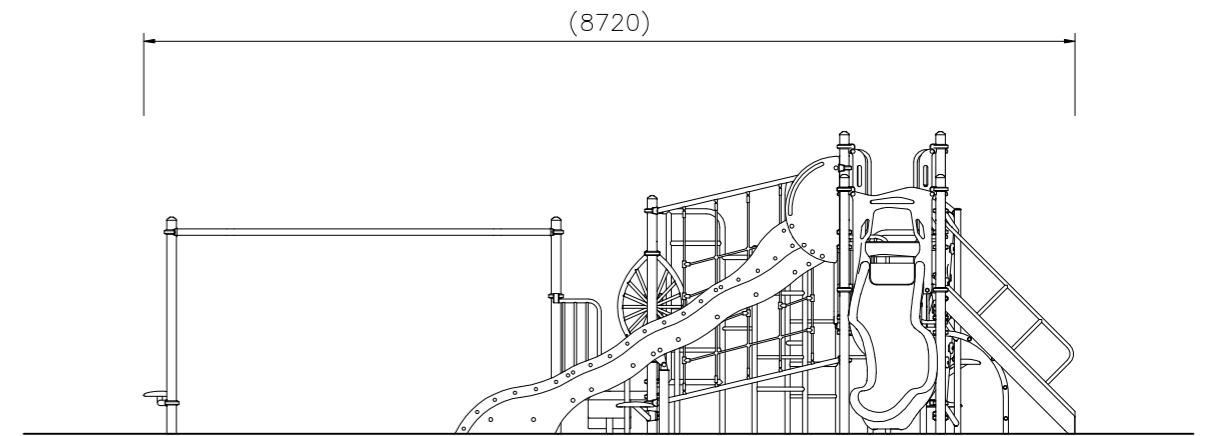
K・O・T・O・B・U・K・I
KOTOBUKI CORPORATION

PROJECT
プレイポートワンダー
CP-01940

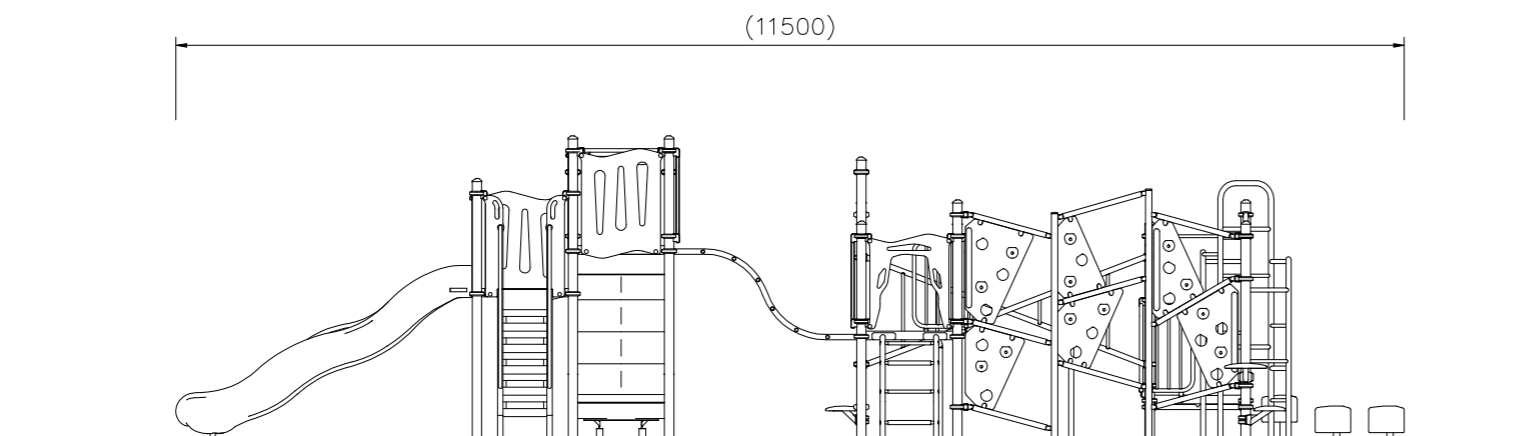
DATE	2024/04/01	SCALE	1/50	FILE NO.
DRAWN	中川	CHECKED	山浦	APPROVED
DWG. NO.	EP1801-E			2



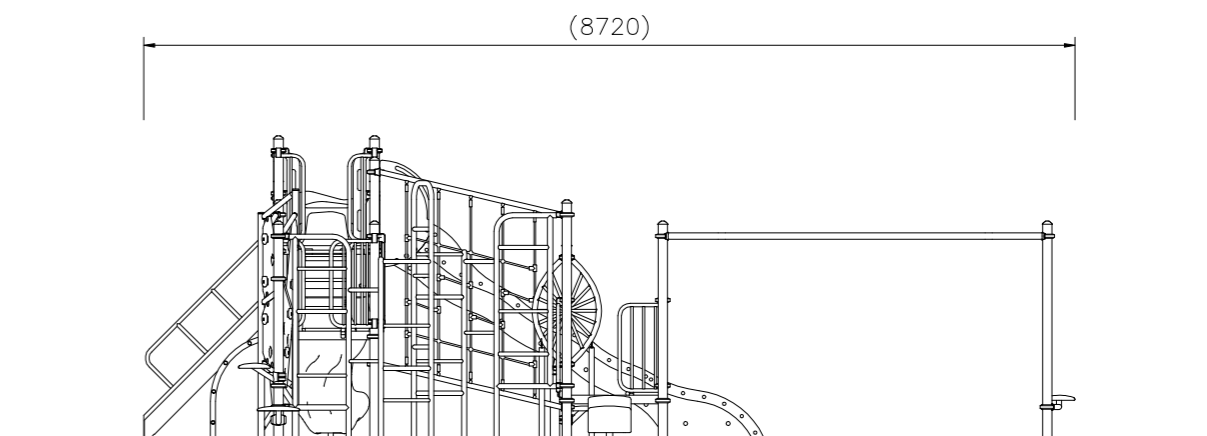
A 矢視



B 矢視



C 矢視



D 矢視

立面図 S=1/50

△		
△		
△		
△		
△		

K・O・T・O・B・U・K・I
KOTOBUKI CORPORATION

PROJECT

プレイポートワンダー
CP-01940

DATE

2021/06/11

DRAWN

中島

CHECKED

酒井

SCALE

1/50

APPROVED

北村(美)

DWG. NO.

E2P1802-003

FILE NO.

2