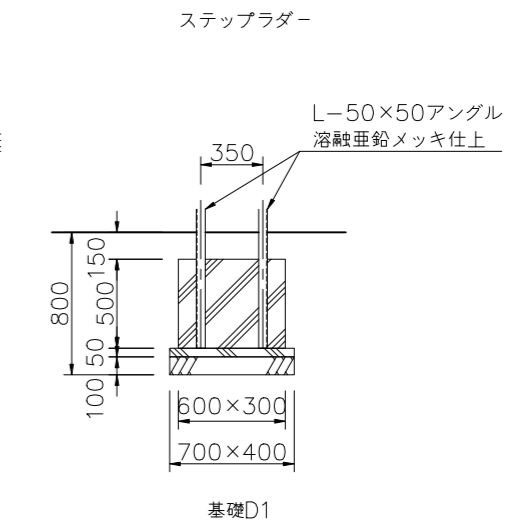
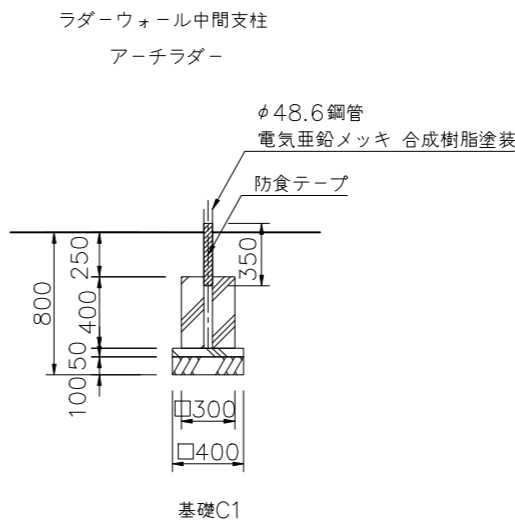
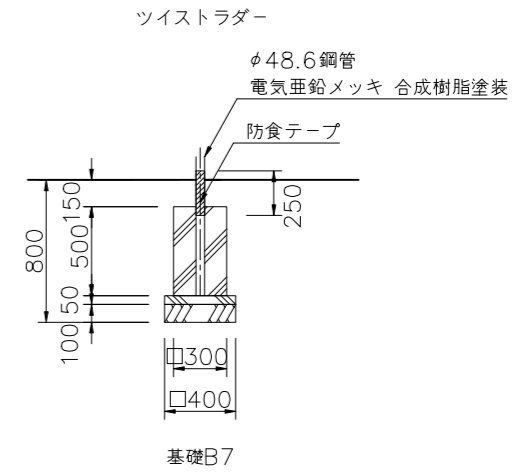
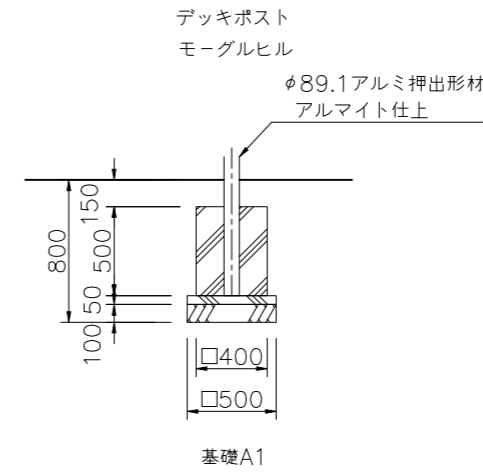
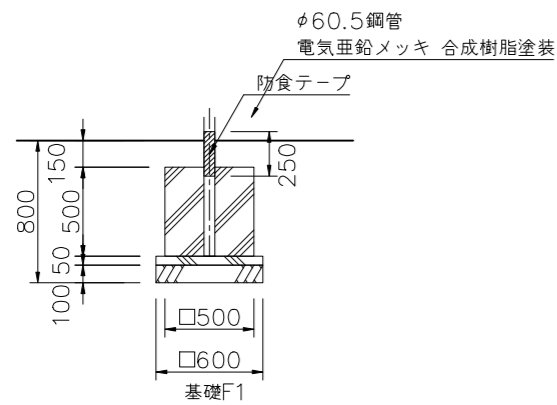


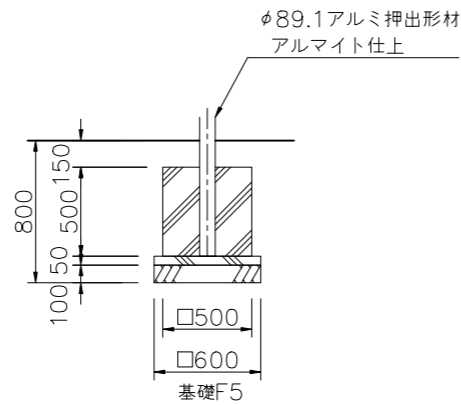
基礎伏図 S=1/50



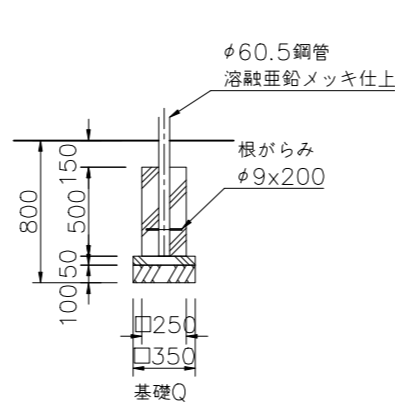
ツリークライムウォール



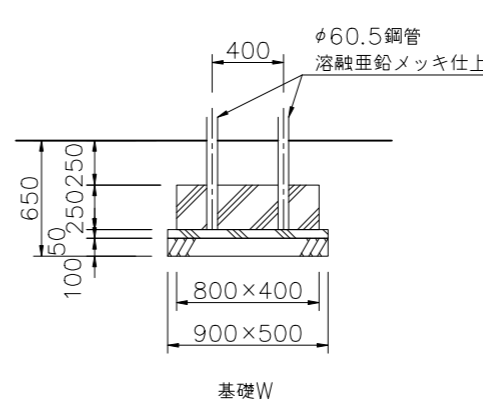
デッキポスト



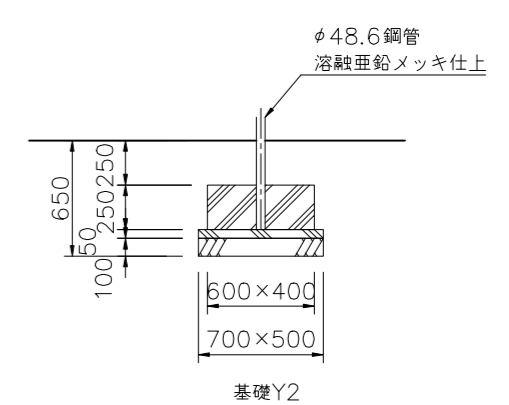
バックステップ



モーグルヒルフッター



ウェーブスライダーフッター



基礎詳細図 S=1/30

※基礎Y2施工は現場打ちとしスリーブ抜きを行わないで下さい。

△		
△		
△		
△		



PROJECT	DATE	SCALE	FILE NO.
プレイポートワンダー	2020/04/01	1/50	
CP-01940 (基礎図)	DRAWN	CHECKED	APPROVED
	中島	酒井	北村
	DWG. NO.	E2P1803-001	