

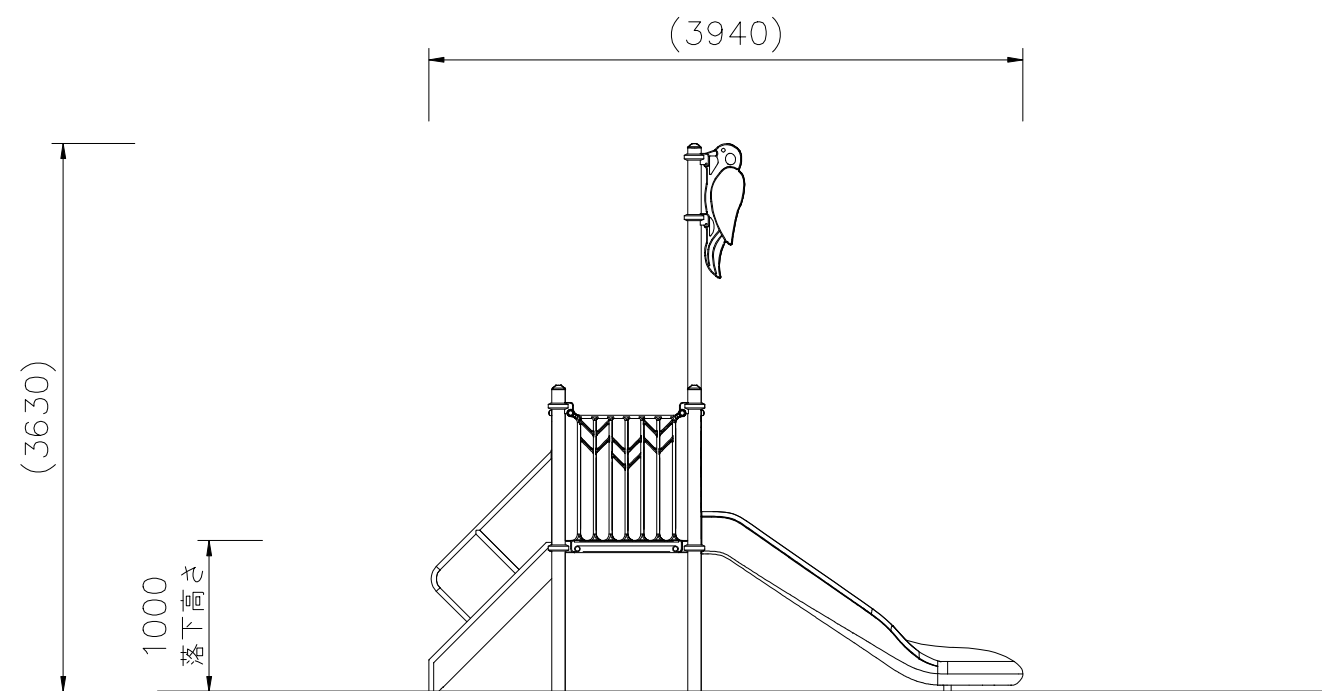
NO	アイテム名	仕様	数量
	Kラウンドポスト (N)	φ89.1アルミ押出形材 アルマイト仕上 (ブラウン)	—
	マルチクランプ	アルミ合金鋳物 合成樹脂塗装 (アースグレー)	—
	ワンダー-四角デッキ	t3.2パンチング鋼板ノンスリップコーティング (ブルーグレー)	—
1	1000_ステップラダー (N)	t2.3鋼板 ハイジंक 合成樹脂塗装 (ダークブラウン)、φ34鋼管 電気亜鉛メッキ 合成樹脂塗装 (グリーン)、t19HPEパネル (ダークグリーン)	1
2	キャストフェンス	アルミ合金鋳物 合成樹脂塗装 (グリーン)	2
3	きつつき (R)	t19HPEパネル (レッド)	1
4	1000_ベロスライダー (G) (EP:DG)	ポリエチレン成形品 (グリーン)、t19HPEパネル (ダークグリーン)	1

質量: 228kg

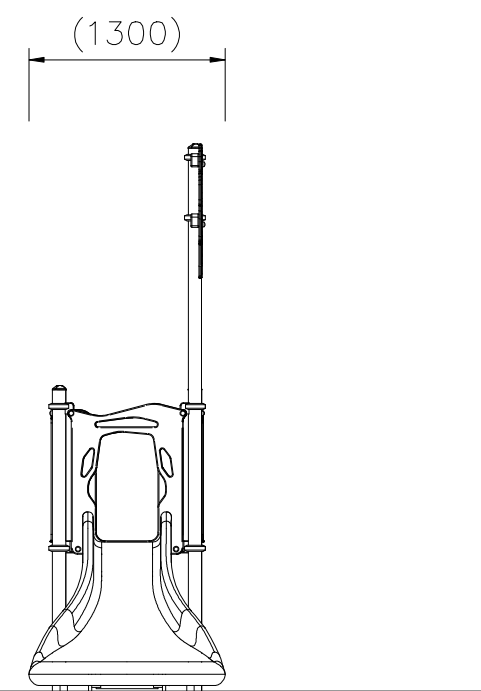


設置上の注意

- ・本製品はおおむね3才~6才を対象にデザインされています。
- ・本製品の専有スペースとしての安全領域を確保すること。
- ・落下等による危険を最少にするために安全領域内の設置面には適切な衝撃吸収性を有する材料を敷設すること。
- ・本製品はJPFA-SP-S: 2024に準拠した製品です。
- ・本製品は(一社)日本公園施設業協会の団体加入する公園施設団体賠償責任保険制度を適用します。



外観図 S=1/50



△		
△		
△		
△		

K・O・T・O・B・U・K・I
KOTOBUKI CORPORATION

PROJECT	プレイポートワンダー ネイチャー
CP-01941N	

DATE	2024/04/01	SCALE	1/50	FILE NO.
DRAWN	中川	CHECKED	山浦	APPROVED
DWG. NO.	EP1638-B			中村