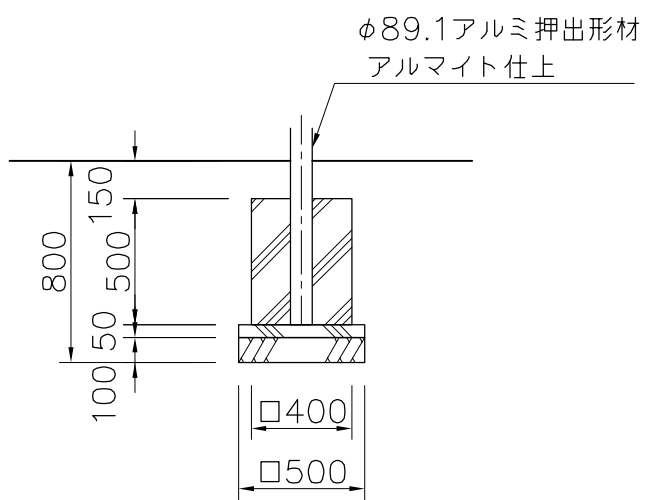


基礎伏図 S=1/50

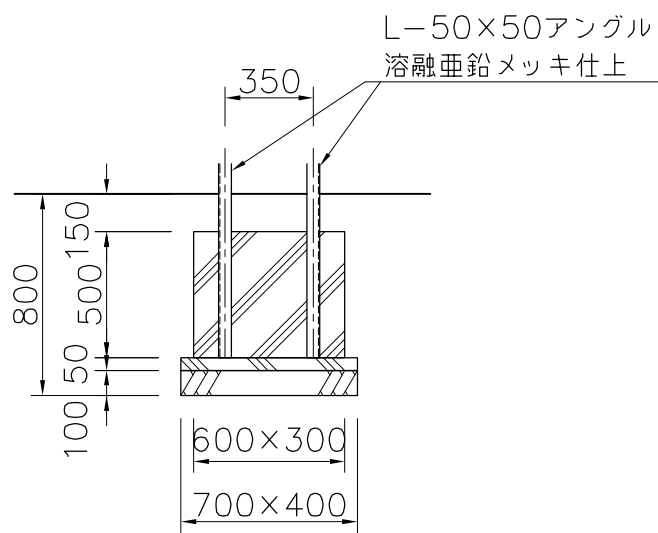
デッキポスト

ステップラダー

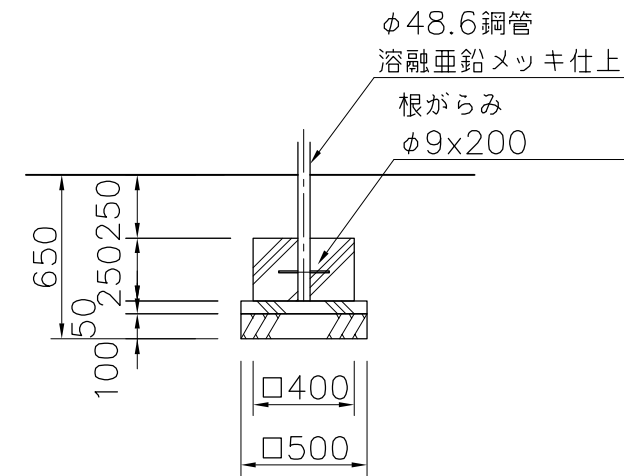
ベロスライダーフッター



基礎A1



基礎D1



基礎U1

※基礎U1施工は現場打ちとしスリーブ
抜きを行わないで下さい。

基礎詳細図 S=1/30

| | |
|---|--|
| △ | |
| △ | |
| △ | |
| △ | |



| | | | |
|------------------|-------------|---------|----------|
| PROJECT | DATE | SCALE | FILE NO. |
| プレイポートワンダー ネイチャー | 2019/04/01 | 1/50 | |
| CP-01941N (基礎図) | DRAWN | CHECKED | APPROVED |
| | 佐伯 | 酒井 | 北村 |
| | DWG. NO. | | |
| | E3P1640-001 | 3 | |