

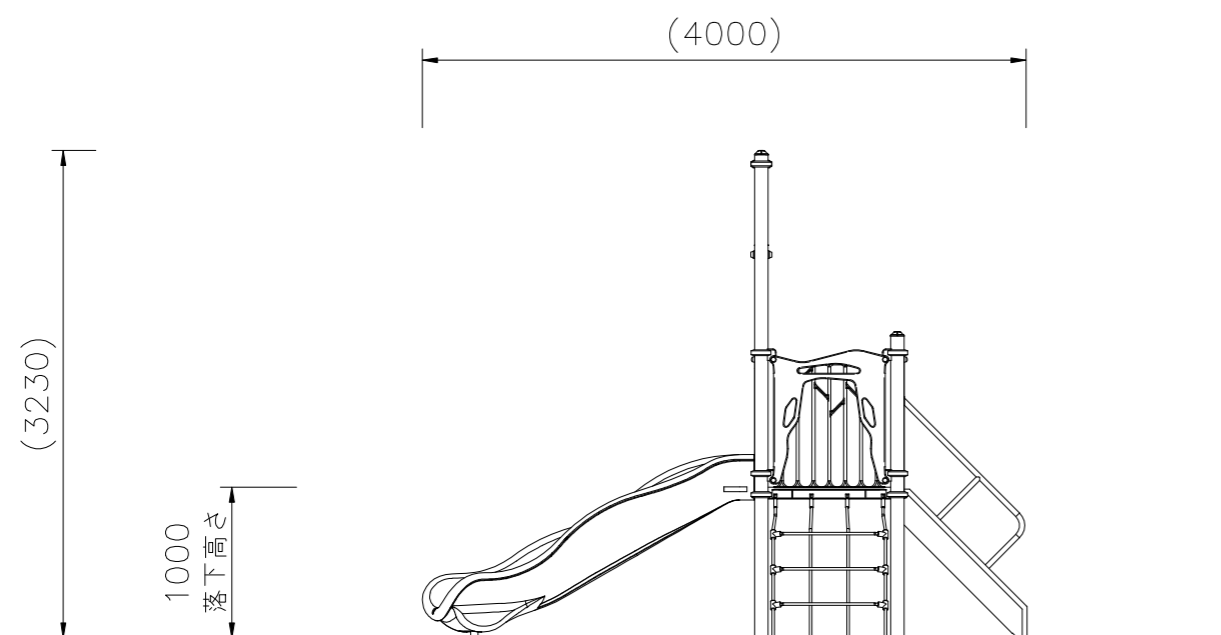
| NO | アイテム名                      | 仕様  | 数量 |
|----|----------------------------|---|----|
|    | Kラウンドポスト (N)               | φ89.1アルミ押出型材 アルマイト仕上 (ブラウン)   | —  |
|    | マルチクランプ                    | アルミ合金鋳物 合成樹脂塗装 (アースグレー)   | —  |
|    | ワンダー-四角デッキ                 | t3.2パンチング鋼板ノンスリップコーティング (ブルーグレー)  | —  |
| 1  | 1000_ステップラダー (N)           | t2.3鋼板 ハイジック 合成樹脂塗装 (ダークブラウン)、φ34鋼管 電気亜鉛メッキ 合成樹脂塗装 (グリーン)、t19HPEパネル (ダークグリーン) | 1  |
| 2  | 1000_ウェーブスライダー (T) (EP:DG) | ポリエチレン成形品 (タン)、t19HPEパネル (ダークグリーン)  | 1  |
| 3  | 1000_ザイルクライマー (EP:DG)      | φ16ザイルロープ、t19HPEパネル (ダークグリーン)   | 1  |
| 4  | キャストフェンス                   | アルミ合金鋳物 合成樹脂塗装 (グリーン)   | 1  |
| 5  | 葉っぱアーチ (DG/G)              | t19HPEパネル (ダークグリーン/グリーン)、φ42.7鋼管 電気亜鉛メッキ 合成樹脂塗装 (ダークブラウン)                     | 1  |

質量：234kg

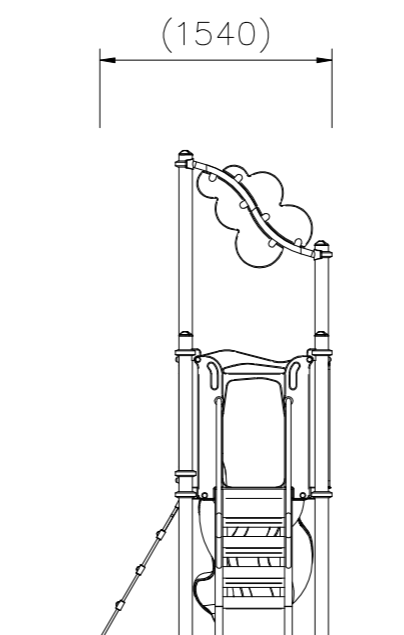


設置上の注意

- ・本製品はおおむね3才～6才を対象にデザインされています。
- ・本製品の専有スペースとしての安全領域を確保すること。
- ・落下等による危険を最少にするために安全領域内の設置面には適切な衝撃吸収性を有する材料を敷設すること。
- ・本製品はJPFA-SP-S:2024に準拠した製品です。
- ・本製品は(一社)日本公園施設業協会の団体加入する公園施設団体賠償責任保険制度を適用します。



外観図 S=1/50



|   |       |       |
|---|-------|-------|
| △ | _____ | _____ |
| △ | _____ | _____ |
| △ | _____ | _____ |
| △ | _____ | _____ |

**K・O・T・O・B・U・K・I**  
KOTOBUKI CORPORATION

|                  |            |          |          |
|------------------|------------|----------|----------|
| PROJECT          | DATE       | SCALE    | FILE NO. |
| プレイポートワンダー ネイチャー | 2024/04/01 | 1/50     |          |
| CP-01942N        | DRAWN      | CHECKED  | APPROVED |
|                  | 中川         | 山浦       | 中村       |
|                  | DWG. NO.   | EP1641-B | 3        |