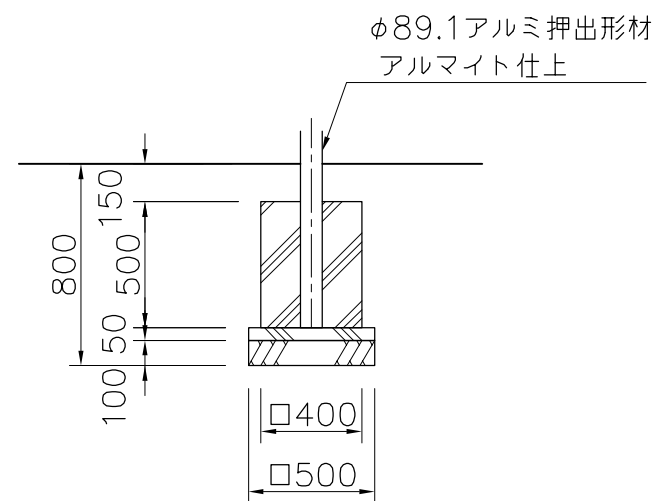


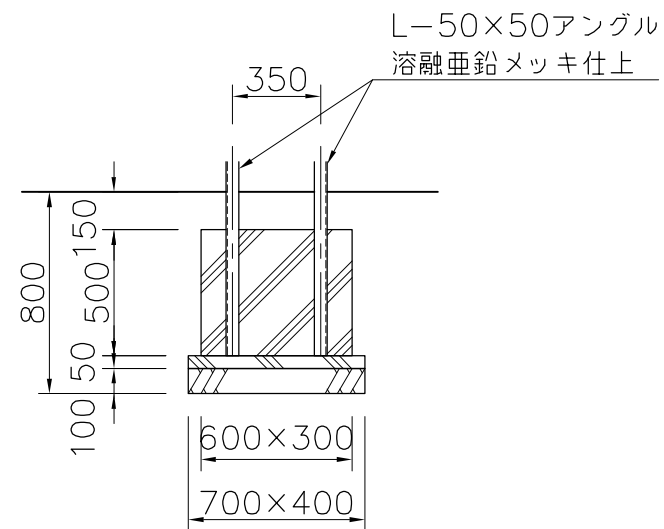
基礎伏図 S=1/50

デッキポスト



基礎A1

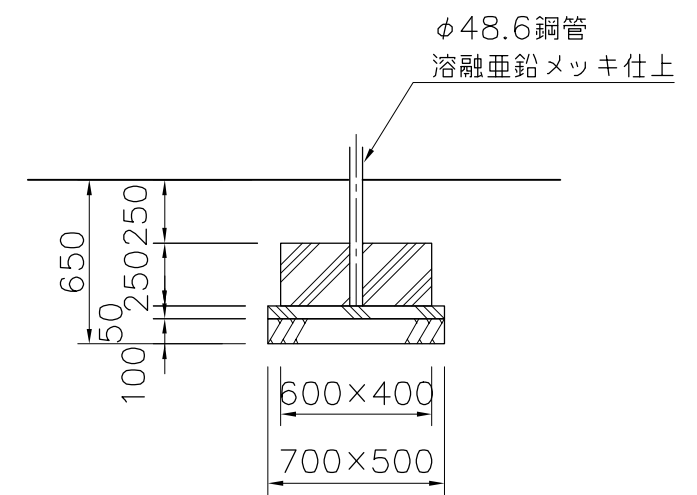
ステップラダー



基礎D1

基礎詳細図 S=1/30

ウェーブスライダーフッター



基礎Y2

※基礎Y2施工は現場打ちとしスリーブ抜きを行わないで下さい。

△	
△	
△	
△	



PROJECT	DATE	SCALE	FILE NO.
プレイポートワンダー ネイチャー	2019/04/01	1/50	
CP-01944N (基礎図)	DRAWN	CHECKED	APPROVED
	佐伯	酒井	北村
	DWG. NO.		
	E3P1649-001	3	