

NO	アイテム名	仕様	数量
	Kラウンドポスト (N)	φ89.1アルミ押出型材 アルマイト仕上 (ブラウン)	—
	マルチクランプ	アルミ合金鋳物 合成樹脂塗装 (アースグレー)	—
	ワンダー三角デッキ	t2.3パンチング鋼板ノンスリップコーティング (ブルーグレー)	—
	ワンダー四角デッキ	t3.2パンチング鋼板ノンスリップコーティング (ブルーグレー)	—
1	1400_ウェイブスライダー (YG) (EP:DG)	ポリエチレン成形品 (イエローグリーン)、t19HPEパネル (ダークグリーン)	1
2	ミラーパネル (DG)	t19HPEパネル (ダークグリーン/グリーン) ステンレス鋼板	1
3	400間_ステップパネル (R) (HP:DG)	t19HPEパネル (レッド/ダークグリーン)	1
4	ツイストラダー	φ48.6/φ27.2鋼管 電気亜鉛メッキ 合成樹脂焼付塗装 (グリーン)	1
5	キャストフェンス	アルミ合金鋳物 合成樹脂塗装 (グリーン)	1
6	葉っぱステップ	φ48.6鋼管 電気亜鉛メッキ 合成樹脂塗装 (ダークブラウン)、アルミ合金鋳物 合成樹脂塗装 (グリーン)	1
7	600間_ステップパネル (R) (EP:DG)	t19HPEパネル (レッド/ダークグリーン)	1
8	ハンドループ (大) (左)	φ34/φ21.7鋼管 電気亜鉛メッキ 合成樹脂塗装 (シルバー)	1
9	1400_コンタクライマー (EP:DG)	t19HPEパネル (ベージュ/グリーン/ダークグリーン)	1

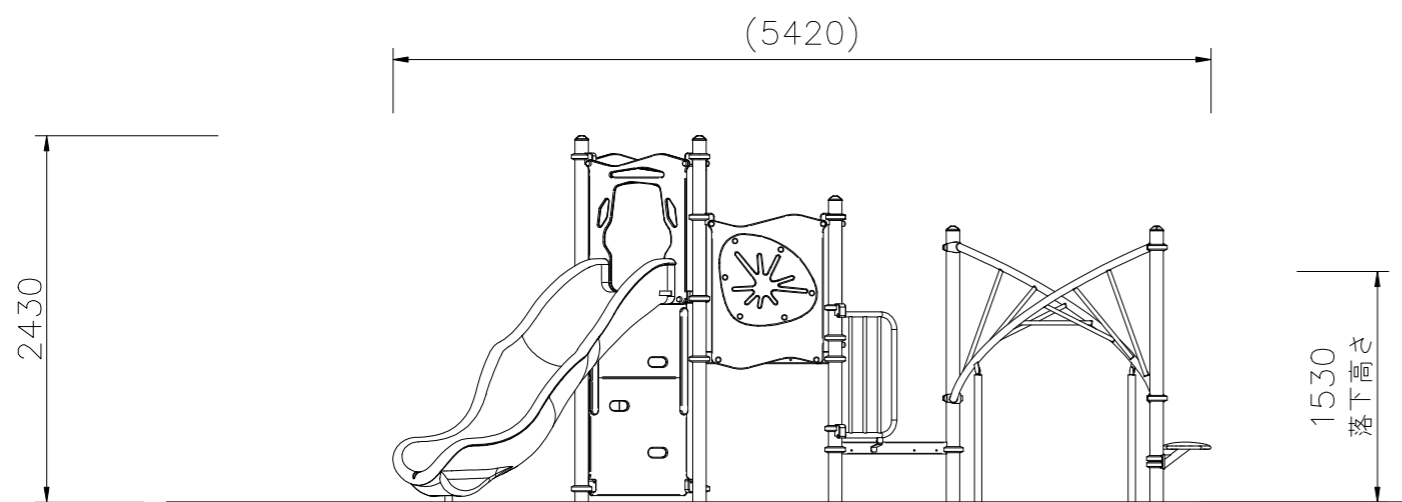
質量: 332Kg



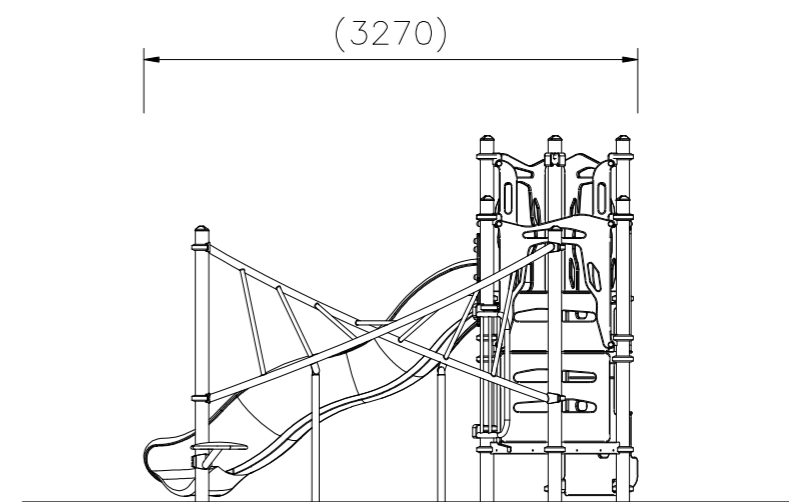
設置上の注意

- ・本製品はおおむね6才~12才を対象にデザインされています。
- ・本製品の専有スペースとしての安全領域を確保すること。
- ・落下等による危険を最少にするために安全領域内の設置面には適切な衝撃吸収性を有する材料を敷設すること。
- ・本製品はJPFA-SP-S: 2024に準拠した製品です。
- ・本製品は(一社)日本公園施設業協会の団体加入する公園施設団体賠償責任保険制度を適用します。

安全領域を示す



外観図 S=1/50



△		
△		
△		
△		

**K・O・T・O・B・U・K・I**  
KOTOBUKI CORPORATION

PROJECT	DATE	SCALE	FILE NO.
プレイポートワンダー ネイチャー	2024/04/01	1/50	
CP-01945N	DRAWN	CHECKED	APPROVED
	中川	山浦	中村
	DWG. NO.	EP1651-D	
			3